

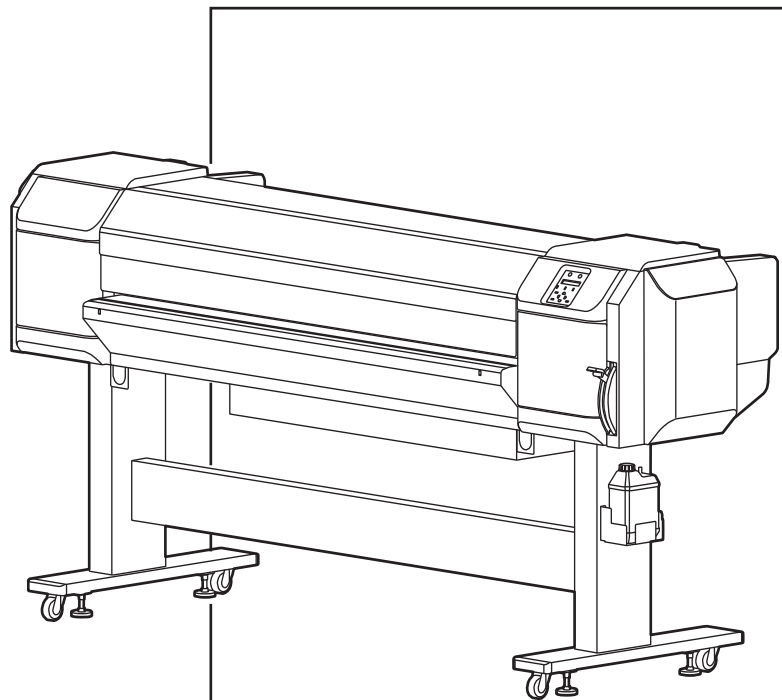
# MUTOH

## MANUEL D'UTILISATION

Imprimante Jet d'encre Couleur

*ValueJet*

VJ-1638UH



Veuillez lire ce manuel avant d'utiliser  
l'imprimante.

Rev.

VJ1638UHF-A-15





## Avis important

### 1. À l'attention des utilisateurs d'Europe



Le marquage CE est un marquage européen obligatoire pour certaines catégories de produits afin d'indiquer la conformité aux exigences de santé et de sécurité énoncées dans les Directives Européennes.

En apposant ce marquage, le fabricant, son mandataire ou la personne qui met le produit sur le marché ou en service s'assure que le produit répond à toutes les exigences essentielles de toutes les Directives Européennes applicables et que, les procédures d'évaluation de la conformité applicables sont appliquées.

### 2. À l'attention des utilisateurs des États Unis

Cet équipement a été testé et jugé conforme aux exigences des appareils numériques de classe A, selon la partie 15 des règles de la FCC.

Ces exigences sont conçues pour fournir une protection raisonnable contre les interférences nuisibles lorsque l'équipement est utilisé dans un environnement commercial.

Cet équipement génère, utilise et peut émettre une énergie de radiofréquence et, s'il n'est pas installé et utilisé conformément au manuel d'instruction, il peut causer des interférences nuisibles aux communications radio.

Le fonctionnement de cet équipement dans une zone résidentielle est susceptible de provoquer des interférences nuisibles, auquel cas l'utilisateur peut être tenu de prendre les mesures qui s'imposent.

### 3. Marques mentionnées dans ce manuel

- MUTOH, ValueJet, VJ-1638UH et MH-RTL sont des marques déposées ou des noms de produits de MUTOH INDUSTRIES LTD.
- Windows 10, Windows 8/8.1 et Windows 7 sont des marques déposées ou des noms de produits de Microsoft Corporation.
- D'autres raisons sociales et noms de produits peuvent être des marques déposées ou des noms de produits.

#### **REMARQUE**

---

- Aucune partie de ce produit ou document ne peut être reproduite, copiée ou transmise sous quelque forme ou par tout moyen, sauf pour un usage personnel, sans l'autorisation de MUTOH INDUSTRIES LTD.
  - Le produit et le contenu de cette publication peuvent être modifiés sans avis préalable.
  - MUTOH INDUSTRIES LTD. a redoublé d'efforts pour maintenir cette publication sans erreur, mais si vous trouvez des incertitudes ou des erreurs typographiques, contactez-nous ou le magasin où vous avez acheté cet appareil.
  - MUTOH INDUSTRIES LTD. ne sera pas responsable des dommages ou problèmes résultant de l'utilisation de cet équipement ou de ce manuel.
-

# À propos de ce manuel

## 1. Contenu du manuel

Trois manuels sont disponibles pour ce produit.

### **Manuel d'installation**

Explique les procédures de fonctionnement ainsi que le déballage, l'installation et la préparation avant utilisation.

### **Guide d'activation du produit**

Ce manuel explique la procédure de fonctionnement lorsque vous utilisez l'imprimante pour la première fois

### **Manuel d'utilisation (ce manuel)**

## 2. Objet et lecteurs cibles

Ce manuel décrit les préparatifs avant l'utilisation et les procédures de fonctionnement de l'imprimante couleur à jet d'encre MUTOH VJ-1638UH.

Ce manuel est conçu pour les propriétaires et les utilisateurs de cette imprimante.

Avant d'utiliser cette imprimante, il est nécessaire de bien comprendre le contenu et les instructions du manuel.

### 3. Structure du manuel






Section	Description
1 Consignes de sécurité	Ce chapitre explique l'installation de cette imprimante, les notes d'avertissement que les opérateurs doivent connaître, les mises en garde et les étiquettes d'avertissement sur l'unité principale de l'imprimante.
2 Aperçu du produit	Ce chapitre explique les fonctions de l'imprimante ainsi que les noms et les fonctions de chaque partie.
3 Avant l'utilisation	Ce chapitre décrit les étapes nécessaires avant l'utilisation de l'imprimante.
4 Manipulation de l'imprimante	Ce chapitre explique comment manipuler l'imprimante.
5 Setup menu du panneau	Cette section décrit le menu de configuration de l'imprimante.
6 Entretien	Ce chapitre décrit l'entretien au quotidien du produit.
7 Dépannage	Ce chapitre décrit les problèmes éventuels rencontrés lors de l'utilisation de ce produit et les mesures à prendre pour y remédier.
8 Annexe	Le présent chapitre décrit les caractéristiques et les composants de l'imprimante.

#### REMARQUE

- Veuillez lire les parties « [1 Consignes de sécurité](#) » à « [4 Manipulation de l'imprimante](#) » avant d'utiliser l'imprimante.
- Lisez de « [5 Setup menu du panneau](#) » à « [8 Annexe](#) » si nécessaire.

## 4. Notation manuelle

Cette section explique des mises en garde générales qui doivent être respectées pour utiliser cette imprimante en toute sécurité.

Avertissement	Signification
 <b>AVERTISSEMENT</b>	Utilisé dans les situations dangereuses qui peuvent entraîner des blessures graves ou mortelles.
 <b>ATTENTION</b>	Utilisé dans les situations dangereuses qui peuvent entraîner des blessures légères à modérées, ou lorsque tous les produits ou des composants sont endommagés.
<b>REMARQUE</b>	Il est utilisé pour des mises en garde spéciales et pour des informations qui doivent être soulignées.
<b>CONSEIL</b>	Indique des conseils utiles pour utiliser et comprendre l'imprimante.
	Indique les opérations « proscrites ».
	Indique les opérations « nécessaires ».
	Indique les pages de référence de ce manuel.



# TABLE OF CONTENTS

## 1 Consignes de sécurité

1.1	Types et significations des avertissements .....	16
1.2	Consignes de sécurité importantes .....	17
1.3	Étiquettes d'avertissement .....	21
1.3.1	Manipulation des étiquettes d'avertissement .....	21
1.3.2	Emplacement et type d'étiquettes d'avertissement .....	22

## 2 Aperçu du produit

2.1	Caractéristiques .....	28
2.2	Noms et fonctions des parties .....	29
2.2.1	Section avant .....	29
2.2.2	Section Arrière .....	31
2.2.3	Panneau de commande .....	32
2.2.4	Indicateur affichant .....	35
2.3	Statut de l'imprimante .....	38
2.3.1	Nombre de couleurs à utiliser .....	38
2.3.2	Normal .....	38
2.3.3	Affichage du menu de configuration .....	38
2.3.4	Modifier le statut de l'imprimante .....	39

## 3 Avant l'utilisation

3.1	Connexion du câble d'alimentation .....	42
3.2	Mise en marche/arrêt de l'alimentation .....	46
3.2.1	Mise en marche de l'alimentation .....	46
3.2.2	Arrêt de l'alimentation .....	47
3.3	Mode Veille .....	49
3.3.1	Activez le mode Veille sur l'imprimante .....	50
3.3.2	Sortez l'imprimante du mode Veille .....	53
3.4	Premier chargement d'encre .....	54
3.4.1	Détails sur le premier chargement d'encre .....	57
3.5	Configuration du support .....	66
3.5.1	Installation du plateau d'alimentation du support .....	66
3.5.2	Chargement du support rigide .....	77
3.5.3	Retrait du plateau d'alimentation du support (en option) .....	86
3.5.4	Chargement du support en rouleau .....	89
3.5.5	Configuration du support en rouleau .....	93

3.5.6	Configuration du type de support .....	100
3.5.7	Procédure de modification du type de support à partir du Media Type menu .....	104
3.5.8	Suppression individuelle des rouleaux de pressurisation .....	113
<b>3.6</b>	<b>Test d'impression .....</b>	<b>116</b>
3.6.1	Vérification de la buse .....	119
3.6.2	Vérification de la buse B .....	120
3.6.3	Mode d'impression .....	121
3.6.4	Configuration de l'impression .....	122
3.6.5	Impression de palette .....	124
3.6.6	Réglage de la tête .....	125
<b>3.7</b>	<b>Réglage de l'impression .....</b>	<b>137</b>
3.7.1	Réglage de la qualité d'impression standard .....	138
3.7.2	Réglage de la qualité d'impression personnalisé .....	150
<b>3.8</b>	<b>Connexion de l'imprimante au PC .....</b>	<b>170</b>
3.8.1	Exigences du système .....	170
3.8.2	Logiciel d'impression .....	170
3.8.3	Préparation des câbles .....	171
3.8.4	Connexion d'un câble d'interface réseau .....	171
3.8.5	Configuration de l'adresse IP .....	172
3.8.6	Réglage du masque de sous-réseau .....	175
3.8.7	Configuration de la passerelle .....	178
<b>4</b>	<b>Manipulation de l'imprimante</b>	
<b>4.1</b>	<b>Imprimez l'ordinogramme .....</b>	<b>182</b>
<b>4.2</b>	<b>Support .....</b>	<b>184</b>
4.2.1	Support chargeable .....	184
4.2.2	Précautions relatives à la manipulation des supports .....	185
4.2.3	Précautions relatives au stockage des supports .....	185
4.2.4	Zone d'impression .....	186
4.2.5	Ajustement de la hauteur de la tête .....	187
4.2.6	Réglage de l'alimentation du support .....	189
4.2.7	Installation des plateaux porte-support du support d'impression .....	195
<b>4.3</b>	<b>Configurations de menu sur le panneau de commande .....</b>	<b>198</b>
4.3.1	Aperçu du menu de configuration du panneau .....	198
4.3.2	Procédure de configuration du menu .....	199
<b>4.4</b>	<b>Mise en marche à partir du panneau de commande .....</b>	<b>202</b>
4.4.1	Support d'alimentation .....	202
4.4.2	Arrêt de l'opération d'impression .....	203
4.4.3	Coupure du support .....	204
4.4.4	Modification et confirmation des réglages au cours de l'impression .....	206
4.4.5	Suspendre l'impression .....	208
4.4.6	Affichage normal au cours de l'impression .....	209



## 5 Setup menu du panneau

<b>5.1</b>	<b>Sleep mode menu</b> .....	<b>212</b>
5.1.1	Sleep Mode Start menu .....	213
<b>5.2</b>	<b>User Type menu</b> .....	<b>214</b>
5.2.1	Type menu .....	214
5.2.2	Différents réglages du type Utilisateur .....	215
<b>5.3</b>	<b>Setup menu</b> .....	<b>237</b>
5.3.1	Side Margin menu .....	239
5.3.2	Take-up menu .....	240
5.3.3	Media Location .....	241
5.3.4	Origin menu .....	243
5.3.5	Head Travel menu .....	245
5.3.6	Multi Strike menu .....	245
5.3.7	Slant Check menu .....	248
5.3.8	Single Head menu .....	248
5.3.9	Nozzle Select menu .....	249
5.3.10	Auto Cleaning menu .....	250
5.3.11	Roll Length menu .....	251
5.3.12	Front Interlace Menu .....	253
5.3.13	CR Maintenance menu .....	254
5.3.14	Ink Status menu .....	255
5.3.15	Life Times menu .....	256
5.3.16	Header Dump menu .....	257
5.3.17	Exhaust Fan menu .....	258
5.3.18	White Maintenance menu .....	258
5.3.19	Start Feed menu .....	259
5.3.20	Initialization menu .....	259
5.3.21	Spitting menu .....	260
5.3.22	Color Maintenance menu .....	262
<b>5.4</b>	<b>TestPrint Menu</b> .....	<b>263</b>
<b>5.5</b>	<b>Cleaning menu</b> .....	<b>264</b>
<b>5.6</b>	<b>Menu Option menu</b> .....	<b>265</b>
<b>5.7</b>	<b>Maintenance menu</b> .....	<b>267</b>
5.7.1	Daily Maintenance menu .....	267
5.7.2	Plug Life menu .....	268
5.7.3	Ink Discharge menu .....	269
<b>5.8</b>	<b>Version menu</b> .....	<b>269</b>
<b>5.9</b>	<b>Initial menu</b> .....	<b>270</b>
5.9.1	Menu Language (Langue) .....	271
5.9.2	Length menu .....	271
5.9.3	IP Address menu .....	271
5.9.4	Subnet Mask menu .....	272
5.9.5	Gateway menu .....	272
5.9.6	Alert Buzzer menu .....	273

---

<b>5.10</b>	<b>Job Status menu</b> .....	<b>273</b>
<b>6</b>	<b>Entretien</b>	
<b>6.1</b>	<b>Port de gants et de lunettes de protection</b> .....	<b>276</b>
6.1.1	Comment porter les gants fournis .....	276
<b>6.2</b>	<b>Agitation des cartouches d'encre</b> .....	<b>278</b>
<b>6.3</b>	<b>Avant d'utiliser le mode Veille pour une longue durée</b> .....	<b>281</b>
<b>6.4</b>	<b>Remplacement des consommables</b> .....	<b>282</b>
6.4.1	Remplacement des cartouches d'encre .....	282
6.4.2	Remplacement du support en rouleau .....	287
6.4.3	Remplacement des tampons de la boîte de rinçage .....	290
6.4.4	Remplacement du tampon de nettoyage .....	297
6.4.5	Remplacez le poinçon de l'adaptateur dans l'adaptateur de bloc d'encre à haute capacité .....	303
<b>6.5</b>	<b>Nettoyage de l'imprimante</b> .....	<b>304</b>
6.5.1	Entretien quotidien .....	305
6.5.2	Nettoyage de la tête d'impression .....	315
6.5.3	Nettoyer les éléments de l'entretien quotidien .....	317
6.5.4	Nettoyage du boîtier externe .....	320
6.5.5	Nettoyage de l'intérieur de l'imprimante .....	320
<b>6.6</b>	<b>Élimination des liquides résiduels</b> .....	<b>323</b>
<b>6.7</b>	<b>Transport de l'imprimante</b> .....	<b>326</b>
6.7.1	Préparation avant le transport .....	326
6.7.2	Comment effectuer le premier chargement d'encre après épuisement de l'encre .....	328

## 7 Dépannage

<b>7.1</b>	<b>Dysfonctionnements et défaillances</b>	<b>334</b>
7.1.1	Problèmes d'installation et de fonctionnement	334
7.1.2	Impossible d'imprimer	335
7.1.3	Dépannage relatif au support	336
7.1.4	Dépannage relatif à l'impression	339
<b>7.2</b>	<b>Messages d'erreur</b>	<b>341</b>
7.2.1	Messages d'état	341
7.2.2	Affichage de message d'erreur et solutions	344
7.2.3	Affichage d'erreur de données et solutions	349
7.2.4	Affichage d'erreur de commande et solutions	349
7.2.5	Erreur nécessitant le redémarrage	350
<b>7.3</b>	<b>Le support est coincé</b>	<b>351</b>
7.3.1	Retrait d'un support rigide	351
7.3.2	Retrait d'un support en rouleau	351
<b>7.4</b>	<b>Récupération de puce intelligente</b>	<b>354</b>
7.4.1	Lorsque le message «[****] S/C Recog. Err.» apparaît	354
7.4.2	Lorsque le message «[****] Check Color ->E» apparaît	354

## 8 Annexe

<b>8.1</b>	<b>Caractéristiques du produit</b>	<b>356</b>
8.1.1	Caractéristiques de l'imprimante	356
8.1.2	Configurations du système	358
<b>8.2</b>	<b>Caractéristiques d'interface</b>	<b>359</b>
8.2.1	Caractéristiques d'interface réseau	359
<b>8.3</b>	<b>Liste des options/articles</b>	<b>360</b>

## 9 Schéma du menu de configuration



# 1 Consignes de sécurité

Ce chapitre traite des notices d'avertissement, des mesures de sécurité et des étiquettes d'avertissement de l'appareil que les utilisateurs et les personnes chargées de l'installation doivent savoir.





- **Pendant l'installation et l'utilisation de cette imprimante, assurez-vous de respecter les instructions et les avertissements indiqués dans ce manuel.**
-

## 1.1 Types et significations des avertissements

Les avertissements reportés dans le Manuel d'utilisation et les étiquettes d'avertissement jointes à cette imprimante sont répartis en trois étapes.

Comprendre les significations des notes d'avertissement suivantes et respecter les instructions contenues dans ce manuel.

Avertissement	Signification
 <b>AVERTISSEMENT</b>	Utilisé dans les situations dangereuses qui peuvent entraîner des blessures graves ou mortelles.
 <b>ATTENTION</b>	Utilisé dans les situations dangereuses qui peuvent entraîner des blessures légères à modérées, ou lorsque tous les produits ou des composants sont endommagés.
<b>REMARQUE</b>	Il est utilisé pour des mises en garde spéciales et pour des informations qui doivent être soulignées.

## 1.2 Consignes de sécurité importantes

Cette section explique des mises en garde générales qui doivent être respectées pour utiliser cette imprimante en toute sécurité.

### AVERTISSEMENT



N'installez pas cette imprimante dans les endroits suivants.  
L'imprimante pourrait tomber et causer des blessures.

- Sur un support instable
- Un emplacement incliné
- À un endroit où les vibrations des autres machines sont transmises.



Évitez de monter sur l'imprimante ou d'y poser des objets lourds.  
L'imprimante pourrait tomber et causer des blessures.



Ne bloquez pas les fentes d'aération en couvrant l'imprimante avec des tissus, comme la couverture ou la nappe.  
Si les fentes d'aération sont bloquées, la chaleur peut s'accumuler à l'intérieur de l'imprimante et causer un incendie.



N'installez pas l'imprimante dans un endroit humide ou poussiéreux.  
Ceci peut entraîner une électrocution ou un incendie.



N'utilisez pas de câble d'alimentation endommagé.  
Ceci peut entraîner une électrocution ou un incendie.



Évitez de tirer sur la fiche d'alimentation ou de la brancher avec des mains mouillées.  
Ceci peut entraîner une électrocution.



Ne raccordez pas de fil de terre dans les endroits suivants:

- Tuyaux de gaz  
Il existe une possibilité d'inflammation et d'explosion.
- Prise de terre pour câbles téléphoniques et paratonnerres  
Un courant de forte intensité peut circuler lorsque la foudre frappe.
- Conduite d'eau et robinet  
La prise de terre pourrait ne pas fonctionner si une conduite en plastique est raccordée au milieu du tuyau métallique.



N'insérez pas ou ne jetez pas d'objets métalliques ou inflammables dans l'imprimante à travers les ouvertures comme la fente d'aération.  
Ceci peut entraîner une électrocution ou un incendie.



Si des substances étrangères ou des liquides tels que l'eau pénètrent dans l'imprimante, ne l'utilisez pas.  
Ceci peut entraîner une électrocution ou un incendie.  
Éteignez immédiatement l'interrupteur d'alimentation, débranchez le cordon d'alimentation de la prise électrique et contactez votre revendeur MUTOH.



Connectez les différents cordons comme indiqué dans le manuel d'utilisation.  
Un câblage inapproprié peut entraîner un incendie.



Assurez-vous d'utiliser le type de cordon d'alimentation spécifié.  
L'utilisation d'un cordon d'alimentation autre que celui spécifié peut provoquer une électrocution ou un incendie.



Utilisez le cordon d'alimentation conforme aux normes de sécurité, à la tension d'alimentation, et à la forme de la fiche du pays dans lequel cette imprimante sera utilisée.



Utilisez un cordon d'alimentation équipé d'une protection de mise à la terre, et connectez-le en toute sécurité à la prise électrique.



Assurez-vous d'utiliser uniquement l'alimentation spécifiée (100-120 V CA ou 200-240 V CA). Si vous utilisez une alimentation autre que la tension spécifiée, cela pourrait provoquer une électrocution ou un incendie.



Branchez votre imprimante directement à la prise électrique (100-120 V CA ou 200-240 V CA). N'utilisez pas de fiches multiples sur la même prise. Cela pourrait générer de la chaleur et provoquer un incendie.



Assurez-vous d'utiliser une prise électrique dédiée avec le fil de terre pour l'alimentation, puis connectez-la au fil de terre.

Veillez à toujours brancher le fil de terre pour éviter tout risque d'électrocution ou d'incendie.



- Le liquide résiduel produit par l'imprimante est un déchet industriel. Éliminez le liquide résiduel conformément aux réglementations nationales ou régionales en matière d'élimination de déchets industriels. Confiez l'élimination du liquide résiduel à un spécialiste.
- Le liquide résiduel provenant de cet appareil est nocif pour la vie aquatique. Évitez de déverser du liquide résiduel dans les eaux usées ou dans le système hydrographique naturel.

**ATTENTION**

La lumière blanche bleutée émise par l'équipement à DEL-UV est une lumière ultraviolette. La lumière ultraviolette peut légèrement s'échapper par les espaces de l'équipement. La quantité de lumière ultraviolette s'échappant de l'équipement est négligeable, mais gardez à l'esprit les points suivants lors de la manipulation du produit.

- Ne regardez pas la lumière ultraviolette à courte distance pendant une longue période. Vous pourriez endommager vos yeux.
- N'allumez pas la lumière ultraviolette sur votre peau, à courte distance et pendant une longue période. Vous pourriez souffrir d'une inflammation de la peau.



Faites attention aux points suivants lors de la manipulation du câble d'alimentation.

- N'altérez pas le câble d'alimentation.
- Ne posez aucun objet lourd sur le câble d'alimentation.
- Évitez de plier, de tordre ou de tirer sur le câble d'alimentation avec force.
- Ne faites pas passer le câble d'alimentation à proximité des appareils de chauffage.



Faites attention aux points suivants lors de la manipulation de la fiche d'alimentation électrique.

- Toute mauvaise manipulation du câble d'alimentation peut provoquer un incendie.
- Assurez-vous qu'aucune substance étrangère telle que la poussière etc. ne se dépose sur la fiche d'alimentation.
  - Assurez-vous que la fiche d'alimentation est bien introduite à l'extrémité de la prise électrique.



L'encre durcissable aux UV est nocive pour la peau. Lorsque vous manipulez des cartouches d'encre, portez la paire de gants fournis et assurez-vous que l'encre ne vous colle pas à la peau. Portez des lunettes et une combinaison de sécurité si nécessaire.

- En cas de contact de l'encre durcissable aux UV avec la peau, lavez-la immédiatement avec du savon et beaucoup d'eau; consultez un médecin si un symptôme anormal apparaît. En cas de contact de l'encre avec les yeux, lavez-les avec beaucoup d'eau et consultez immédiatement un médecin.



Ne démontez pas les cartouches d'encre.

Si elles sont démontées, l'encre pourrait entrer en contact avec les yeux ou la peau.



N'actionnez pas le levier de chargement du support pendant l'utilisation initiale ou l'impression.

La portion de la tête d'impression peut toucher la portion du rouleau de pressurisation et causer un dysfonctionnement.



N'utilisez pas de solvants volatiles tels que le diluant, le benzène ou l'alcool.















Ces solvants peuvent endommager l'imprimante.



Assurez-vous que l'humidité ne pénètre pas dans l'imprimante.

Un court-circuit pourrait se produire à l'intérieur du circuit électrique de l'imprimante.



-  En aucun cas, vous ne devez ouvrir les couvercles joints à l'aide des vis. Ceci peut provoquer une électrocution ou un dysfonctionnement.
-  Ne laissez pas couler du liquide résiduel lors du remplacement des tampons de la boîte de rinçage. Le contact du liquide résiduel avec le rouleau à grille peut endommager la surface de ce dernier et affecter la fonction d'alimentation en supports.
-  Lors du nettoyage du tampon de nettoyage et des alentours de la tête d'impression,
  - Ne touchez pas le tampon de nettoyage et le chapeau de tête. Le nettoyage de la tête peut ne pas être effectué correctement à cause de l'huile sur vos mains.
  - Ne touchez pas la buse de la tête d'impression. Cela risquerait d'endommager la tête d'impression.
  - Utilisez toujours une nouvelle tige de nettoyage et humidifiez-la avec un nettoyant destiné à la maintenance.
  - N'utilisez PAS de nettoyant non destiné à la maintenance. Les buses pourraient se boucher.
-  Évitez d'installer l'imprimante dans un endroit directement exposé à la lumière du soleil. L'encre pourrait sécher si elle était exposée aux rayons ultraviolets du soleil.
-  N'inclinez pas l'imprimante, ne l'appuyez pas contre un mur et ne la retournez pas. Il est possible que l'encre s'écoule à l'intérieur de l'imprimante. En outre, le fonctionnement normal après le déplacement (vers ces positions) ne peut pas être garanti.
-  Lors du déballage ou du déplacement de l'imprimante à l'endroit où vous souhaitez l'installer, assurez-vous de le faire transporter par
  - VJ-1638UH: quatre personnes ou plus.
-  Si vous devez laisser l'imprimante à l'arrêt pendant longtemps, suivez la procédure indiquée à la section « [6.3 Avant d'utiliser le mode Veille pour une longue durée](#) » pour la mettre à l'arrêt, puis débranchez-la de la prise.
-  Assurez-vous de raccorder le fil de terre à une mise à la terre conforme aux normes suivantes :
  - Borne de terre de la prise électrique
  - Fil de terre avec plaque de cuivre enfoui à 650 mm ou plus, de profondeur dans le sol
-  Avant de procéder à l'impression, veuillez lire la fiche de données de sécurité (FDS).
-  Aérez votre lieu de travail. Si vous utilisez l'imprimante dans un endroit pas assez ventilé, installez un dispositif de ventilation. Sinon, l'odeur de l'encre pourrait vous rendre malade.
-  Prêtez attention aux points suivants lorsque vous coupez le support en rouleau. Vous pouvez vous couper le doigt ou la main si vous effectuez une mauvaise manipulation de la lame de rasoir.
  - Lorsque vous tenez le support, ne placez pas vos doigts sur la rainure tranchante du support.
  - Déplacez la lame de rasoir le long de la rainure tranchante du support.
-  Déplacez l'imprimante tout en maintenant à l'horizontale.
-  Maintenez l'imprimante en permanence sous tension lorsque vous l'utilisez. Lorsque vous n'utilisez pas l'imprimante, maintenez-la toujours sous tension et en mode Veille. Si vous ne basculez pas l'imprimante en mode Veille, l'encre dans sa partie intérieure pourrait s'accumuler et/ou coaguler, causant ainsi une mauvaise qualité d'image ou un dysfonctionnement de l'imprimante.
  - Agitez la cartouche d'encre avant de l'utiliser.
  - Agitez périodiquement les cartouches d'encre. Sinon, l'encre dans la cartouche s'accumule ou se coagule et peut entraîner une mauvaise qualité d'impression ou un dysfonctionnement.
-  Pour continuer en mode Veille pendant sept jours ou plus, lorsque les sept jours sont passés, suivez les étapes suivantes:
  - Vérifiez le niveau d'encre et remplacez par une cartouche d'encre appropriée si « Ink NearEnd » s'affiche.
  - Secouez les cartouches d'encre.



Si vous n'allez pas utiliser l'imprimante pendant longtemps, suivez tout d'abord la procédure indiquée à la section « [6.3 Avant d'utiliser le mode Veille pour une longue durée](#) ».



Lorsque vous nettoyez le tampon de nettoyage et la circonférence de la tête d'impression et le bouchon, retirez le bouchon de la tête d'impression.

Ne laissez pas la tête d'impression sans son bouchon pendant longtemps.

Cette opération doit être effectuée en 10 minutes.



Cet appareil doit être protégé contre les agents chimiques, les vapeurs corrosives, les vibrations intenses et les chocs mécaniques.



Toute procédure de démontage non autorisée pratiquée sur cette imprimante annule la garantie.



Cet équipement n'est pas adapté à une utilisation dans des endroits où des enfants sont susceptibles d'être présents.

## 1.3 Étiquettes d'avertissement

Cette section décrit la manipulation de l'étiquette d'avertissement, l'emplacement pour l'apposer et les types.

Les étiquettes d'avertissement sont jointes aux pièces de l'imprimante qui doivent être traitées avec une attention particulière.

Il est nécessaire de bien étudier les emplacements et de comprendre les descriptions du danger associé à chaque étiquette avant l'utilisation de l'imprimante.

### 1.3.1 Manipulation des étiquettes d'avertissement

Lorsque vous manipulez les étiquettes d'avertissement, faites attention aux points suivants.

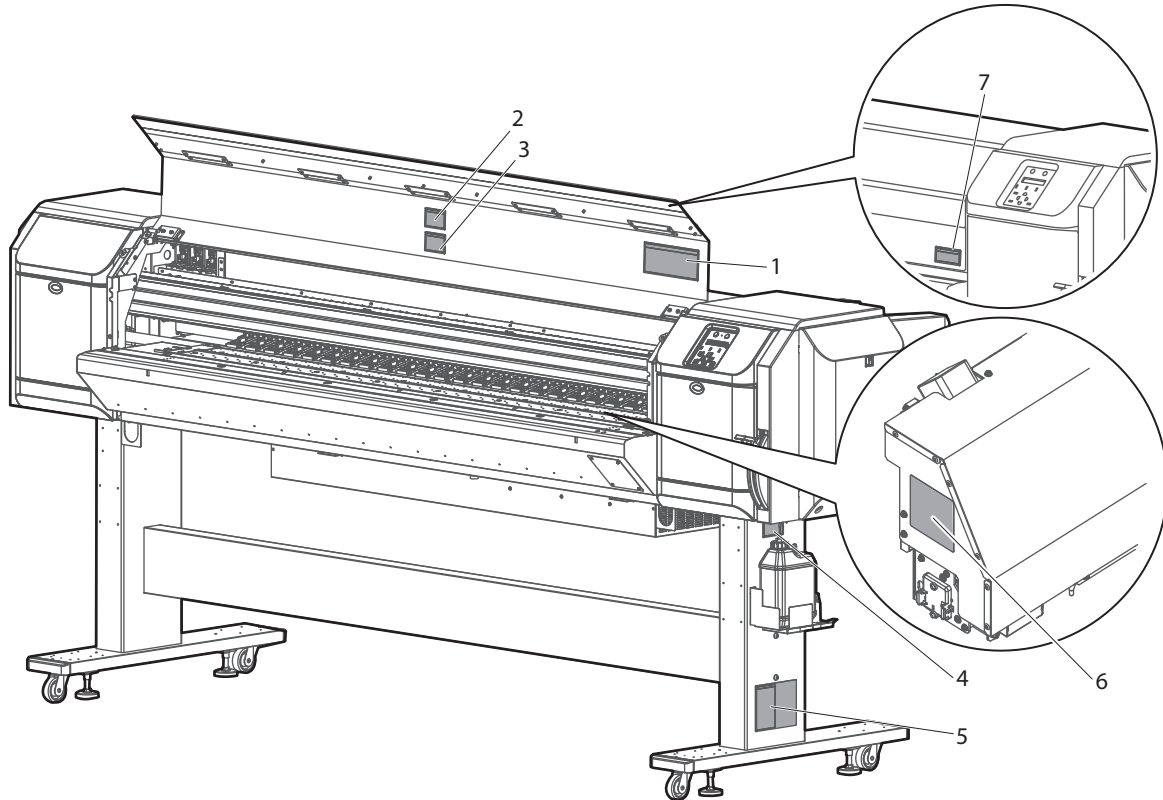
#### REMARQUE

- Vérifiez si toutes les étiquettes d'avertissement sont lisibles.  
Si les lettres ou les illustrations sur l'étiquette ne sont pas claires, enlevez la poussière sur l'étiquette.
- Utilisez un chiffon, de l'eau et un détergent doux pour dépolir les étiquettes d'avertissement. Évitez les solvants organiques ou l'essence.
- Il est recommandé de remplacer les étiquettes si elles sont endommagées, perdues ou illisibles.  
Si vous devez remplacer les étiquettes d'avertissement, contactez votre revendeur local MUTOH.


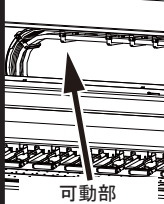
### 1.3.2 Emplacement et type d'étiquettes d'avertissement

Les emplacements pour apposer les étiquettes d'avertissement sont indiqués sur le schéma suivant.

#### Avant

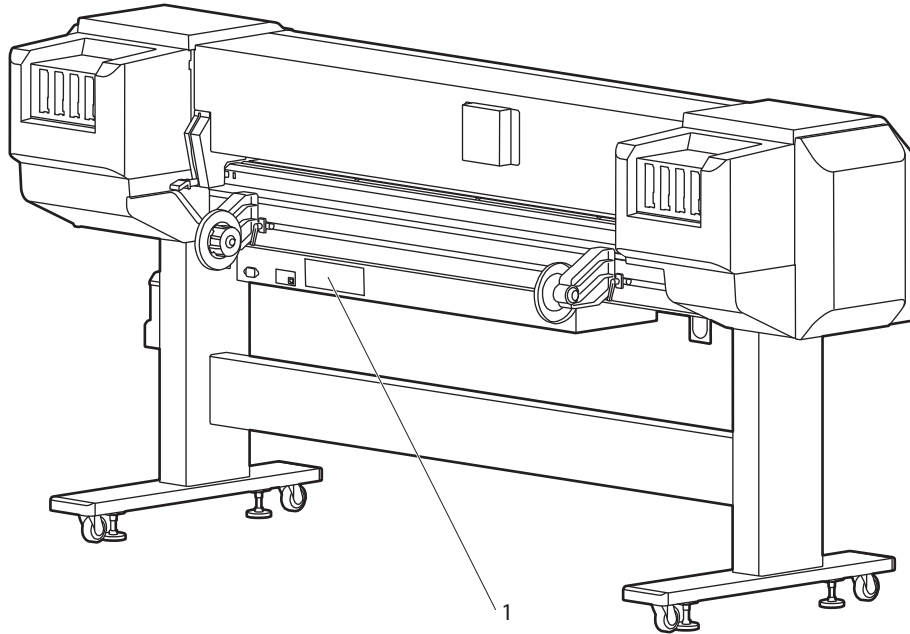






N°	Types d'étiquettes d'avertissement
1	<div style="border: 1px solid black; padding: 10px;"> <p style="text-align: center;"><b>⚠ CAUTION / ATTENTION / 注意</b></p> <ul style="list-style-type: none"> <li>◆ Do not give a direct wind from a fan or air conditioner to the machine.</li> <li>※ A wind may dry the ink in the head nozzles causing clogging that affects ink jetting, and you will not be able to obtain satisfactory printing results.</li> <li>◆ Normal cleaning should be done once a week if the printer is not used for a long period.</li> <li>◆ If the printer is left without cleaning, the ink will be hardened inside the head nozzle, and may cause the head trouble.</li> <li>◆ Do not open the front cover while printing. Moreover, Do not touch the media while printing. Good printing result might not be obtained.</li> <li>※ Please remove the media and hold the lever up when not using for a long time. Due to the environment conditions, media float and wrinkle might happen that does not obtain the good result.</li> <li>◆ Paper guides, platen and paper holding plate will become hot due to the heater temperature setting. Beware of being burned.</li> </ul> <ul style="list-style-type: none"> <li>◆ Ne pas exposer directement l'imprimante aux courants d'air des appareils de ventilation ou de climatisation.</li> <li>※ Un courant d'air peut affecter la projection d'encre, empêchant ainsi l'obtention d'une qualité d'impression satisfaisante; ou entraîner un dysfonctionnement de la tête d'impression, suite à l'assèchement de l'encre à l'intérieur des buses.</li> <li>◆ Si vous ne l'utilisez pas l'imprimante durant une longue période, effectuez un nettoyage normal une fois par semaine.</li> <li>◆ Si vous ne le faites pas, cela pourrait entraîner un dysfonctionnement de la tête d'impression, suite à l'assèchement de l'encre à l'intérieur des buses.</li> <li>◆ Ne pas ouvrir le capot frontal en cours d'impression. De plus, en cours d'impression, ne pas introduire vos mains par les ouvertures, et ne pas toucher au papier. Vous pourriez vous blesser, ou ne pas obtenir une qualité d'impression satisfaisante.</li> <li>※ Si vous n'imprimez pas durant une longue période, retirez le papier, et maintenez le levier en position haute. A défaut, vous risquez de ne pas obtenir une qualité d'impression satisfaisante.</li> <li>◆ Le réglage de la température du chauffe-eau, papier - depuis le guide, platine, papier plaque de pression est une température élevée, il peut provoquer des brûlures.</li> </ul> <ul style="list-style-type: none"> <li>◆ 直接機械に送風機や空調装置の風を当てないで下さい。</li> <li>※ 風によりヘッドノズル内のインクが固まりヘッド故障の原因になったり、インクの吐出に影響を与え、満足な印字結果が得られないことがあります。</li> <li>◆ 長期プリンタを使用しない場合は、週に一度ノーマルクリーニングを行ってください。</li> <li>◆ クリーニングを行わずに放置すると、ヘッドノズル内でインクが固まりヘッド故障の原因となります。</li> <li>◆ 作画中はフロントカバーを開けないでください。また、作画中は開口部から手を入れたり用紙に触れないでください。思わぬケガをしたり、良好な作画結果が得られないことがあります。</li> <li>※ 長時間作画を行わない時は、用紙を外しホルダーレバーをアップ状態にしてください。良好な作画結果が得られないことがあります。</li> <li>◆ ヒーターの温度設定により、ペーパーガイド、プラテン、用紙挿入プレートが高温となるため、火傷をする恐れがあります。</li> </ul> </div>

N°	Types d'étiquettes d'avertissement
2	<div data-bbox="544 300 1134 689" style="border: 1px solid black; padding: 10px;"> <div style="background-color: yellow; border: 1px solid black; padding: 5px; display: flex; align-items: center;"> <b>CAUTION / ATTENTION / 注意</b> </div> <div style="display: flex; justify-content: space-between; margin-top: 10px;"> <div style="width: 30%;">  <p style="font-size: small; margin-top: 5px;">Steel belt Bande métallique スチールベルト</p> </div> <div style="width: 65%;"> <ul style="list-style-type: none"> <li>◆ Sharp Edges. Do not touch steel belt. ※ You may be injured.</li> <hr/> <li>◆ Ne pas toucher les bords de la bande métallique, car ceux-ci sont tranchants. ※ Vous pourriez vous blesser.</li> <hr/> <li>◆ スチールベルトは端が鋭く尖っていますので触らないでください。 ※ けがをする恐れがあります。</li> </ul> </div> </div> </div>
3	<div data-bbox="544 741 1134 1131" style="border: 1px solid black; padding: 10px;"> <div style="background-color: yellow; border: 1px solid black; padding: 5px; display: flex; align-items: center;"> <b>CAUTION 注意</b> </div> <div style="display: flex; justify-content: space-between; margin-top: 10px;"> <div style="width: 30%;">  <p style="font-size: small; margin-top: 5px;">可動部 Moving parts Pièces mobiles</p> </div> <div style="width: 65%;"> <ul style="list-style-type: none"> <li>◆ 可動部には絶対に触らないでください。 ※ 怪我をする恐れがあります。 ※ 機械が故障する恐れがあります。</li> <li>◆ DO NOT TOUCH MOVING PARTS. ※ Injury may occur. ※ Contact can damage the printer.</li> <li>◆ NE TOUCHEZ PAS LES PIÈCES MOBILES. ※ Des blessures peuvent se produire. ※ Le contact peut endommager l'imprimante.</li> </ul> </div> </div> </div>
4	<div data-bbox="544 1182 1134 1572" style="border: 1px solid black; padding: 10px;"> <div style="background-color: yellow; border: 1px solid black; padding: 5px; display: flex; align-items: center;"> <b>CAUTION / ATTENTION / 注意</b> </div> <div style="margin-top: 10px;"> <ul style="list-style-type: none"> <li>◆ Do not bend or pull the waste ink drain tube. The ink may be leaked and damages the printer.</li> <hr/> <li>◆ Ne pas tirer ou plier le drain d'encre usagé; cela pourrait provoquer une fuite d'encre, et endommager l'imprimante.</li> <hr/> <li>◆ 廃液チューブを折り曲げたり、引っ張ったりしないで下さい。インクが漏れて製品が故障する恐れがあります。</li> </ul> </div> </div>

N°	Types d'étiquettes d'avertissement												
5	<div style="border: 1px solid black; padding: 10px;"> <div style="display: flex; justify-content: space-between;"> <div style="width: 45%;"> <p style="text-align: center;"><b>⚠ CAUTION / ATTENTION / 注意</b></p> <ul style="list-style-type: none"> <li>● Before using this product, please be sure to read the Safety Data Sheet. (SDS)</li> <li>● The workplace should be free from open flame and well ventilated.</li> <li>● Please handle the ink with care to avoid the ink touch to your skin, eyes and clothing, also to avoid accidental ingestion. Be careful not to inhale the steam.</li> <li>● Please wear a protective mask, eyewear, gloves, long sleeves and long trousers to avoid contact with the ink during the operation.</li> <li>● Work clothes that soiled with the ink should be thoroughly cleaned.</li> <li>● Please wash your hands and gargle well after using.</li> <li>● Do not bring food near.</li> <li>● Please store out of reach of children.</li> <li>● Do not use for anything other than VJ.</li> </ul> <hr/> <ul style="list-style-type: none"> <li>● Avant utilisation de ce produit, lisez sa fiche de données de sécurité. (SDS)</li> <li>● Veuillez travailler dans un lieu bien ventilé et sans flamme ouverte.</li> <li>● Manipuler l'encre avec précaution, afin qu'il n'entre pas en contact avec la peau, les yeux ou les vêtements, et d'éviter toute ingestion accidentelle. Prendre également garde à ne pas inhaler les vapeurs d'encre.</li> <li>● Pour éviter d'entrer en contact avec l'encre lors de la manipulation, prendre soin de porter un masque, des lunettes et des gants de protection, ainsi que des pantalons et des vêtements aux manches longues.</li> <li>● Les habits de travail tachés par l'encre devront être bien nettoyés.</li> <li>● Après manipulation, bien vous laver les mains et vous rincer la bouche avec soin.</li> <li>● Ne pas amener de la nourriture à proximité.</li> <li>● A conserver hors de portée des enfants.</li> <li>● Ne pas utiliser pour un autre usage que la VJ.</li> </ul> <hr/> <ul style="list-style-type: none"> <li>● ご使用前に、必ず安全データシート(SDS)をお読みください。</li> <li>● 取扱作業場所は火気の無い所で行い、換気を十分に行ってください。</li> <li>● インクを皮膚、目、衣服に接触させたり、誤飲しないよう十分に注意して取扱ってください。また、蒸気を吸込まないよう注意してください。</li> <li>● 取扱中はなるべくインクとの接触を避けるため、保護マスク、保護メガネ、保護手袋、長袖、長ズボン等を着用してください。</li> <li>● 作業衣等に付着した場合は、その汚れをよく落としてください。</li> <li>● 取扱後は、手洗い及びうがいを行ってください。</li> <li>● 食品に近づけないでください。</li> <li>● 子供の手の届かないところへ保管してください。</li> <li>● VJ以外には使用しないでください。</li> </ul> </div> <div style="width: 50%;"> <p><b>Emergency Measures</b></p> <ul style="list-style-type: none"> <li>● If it sticks to your skin, wash well with plenty of soapy water. Consult your doctor if your skin feels irritated or is discolored.</li> <li>● If it gets in your eyes, wash well with plenty of tap water and see your doctor as soon as possible.</li> <li>● If accidentally swallowed, do not vomit. Consult your doctor as soon as possible.</li> <li>● If you inhaled the steam, move to clean air and consult your doctor if you feel giddy or nauseous.</li> <li>● If breathing has stopped, apply artificial respiration immediately, and get emergency medication.</li> <li>● If spilled from the container, remove heat sources, sparks and flame first, then wipe up with cloth. Used cloths containing ink should be soaked in water until disposal.</li> </ul> <p><b>Mesures d'urgence</b></p> <ul style="list-style-type: none"> <li>● En cas de contact avec la peau, bien laver et rincer abondamment avec de l'eau savonneuse. Consulter un médecin si la peau est irritée ou si vous constatez une modification de son aspect.</li> <li>● En cas de contact avec les yeux, rincer abondamment avec de l'eau du robinet, et consulter un médecin le plus rapidement possible.</li> <li>● Ne pas régurgiter si vous avez ingéré de l'encre par mégarde. Ne pas régurgiter si vous avez ingéré de l'encre par mégarde.</li> <li>● En cas d'inhalation de vapeurs, déplacez-vous dans un endroit où l'air est propre; consulter un médecin si vous êtes pris de vertiges ou de nausées.</li> <li>● En cas d'arrêt de la respiration, pratiquer immédiatement une ventilation artificielle, et contacter les urgences.</li> <li>● Si l'encre a coulé du réservoir, l'éloigner d'abord des sources de chaleur, des étincelles ou des flammes, puis essuyer avec un morceau de tissu. Toujours laisser tremper les tissus tachés avec de l'encre dans l'eau jusqu'à leur élimination.</li> </ul> <p><b>応急処置</b></p> <ul style="list-style-type: none"> <li>● 皮膚に付着した場合は多量の石鹸水で洗い流し、皮膚に刺激を感じたり変化がある場合は医師の診断を受けてください。</li> <li>● 目に入った場合は多量の水道水で洗い流し、出来るだけ早く医師の診断を受けてください。</li> <li>● 誤って飲み込んだ場合は吐き出さないでください。その後できるだけ早く医師の診断を受けてください。</li> <li>● 蒸気を吸入した場合は空気の清浄な場所に移動し、めまいや吐き気を感じる場合は医師の診断を受けてください。</li> <li>● 呼吸が止まった場合はただちに人工呼吸を行い、救急医療を受けてください。</li> <li>● 容器からこぼれた場合は、熱源、火花、炎からまず離し、布等で拭き取ってください。インクが付着した布等は廃棄するまで必ず水につけておいてください。</li> </ul> </div> </div> <div style="text-align: right; margin-top: 10px;"> <p>消防法表示</p> <p>危険物第四類 第三石油類 危険等級III 水溶性 引火性 可燃性 火気厳禁</p> </div> </div>												
6	<p style="text-align: center;">NOTE : Évitez le contact avec les yeux ou la peau.</p> <div style="border: 1px solid black; padding: 5px; margin: 10px auto; width: fit-content;"> <table border="1" style="width: 100%; border-collapse: collapse;"> <tr> <td style="width: 15%; text-align: center;"><b>Risk Group 3</b></td> <td> <p><b>CAUTION. UV emitted from this product. Eye or skin irritation may result from exposure. Use appropriate shielding.</b></p> <p><b>WARNING. UV emitted from this product. Avoid eye and skin exposure to unshielded product.</b></p> <p style="text-align: right; font-size: small;">IEC62471: 2006</p> </td> </tr> <tr> <td style="text-align: center;"></td> <td></td> </tr> <tr> <td style="text-align: center;"><b>Groupe de risque 3</b></td> <td> <p><b>AVERTISSEMENT. Ce produit émet des rayons ultraviolets. Une exposition peut entraîner une irritation de la peau ou des yeux. Utilisez un écran de protection approprié.</b></p> <p><b>AVERTISSEMENT. Ce produit émet des rayons ultraviolets. Évitez une exposition de la peau ou des yeux au produit non blindé.</b></p> <p style="text-align: right; font-size: small;">IEC62471: 2006</p> </td> </tr> <tr> <td style="text-align: center;"></td> <td></td> </tr> <tr> <td style="text-align: center;"><b>リスクグループ3</b></td> <td> <p>注意:この装置は紫外線を放射します。暴露により目や皮膚に炎症が起こる可能性があります。適切な保護をしてください。</p> <p>警告:この装置は紫外線を放射します。保護なしで目や皮膚を暴露することは避けてください。</p> <p style="text-align: right; font-size: small;">JIS C7550: 2011</p> </td> </tr> <tr> <td style="text-align: center;"></td> <td></td> </tr> </table> </div>	<b>Risk Group 3</b>	<p><b>CAUTION. UV emitted from this product. Eye or skin irritation may result from exposure. Use appropriate shielding.</b></p> <p><b>WARNING. UV emitted from this product. Avoid eye and skin exposure to unshielded product.</b></p> <p style="text-align: right; font-size: small;">IEC62471: 2006</p>			<b>Groupe de risque 3</b>	<p><b>AVERTISSEMENT. Ce produit émet des rayons ultraviolets. Une exposition peut entraîner une irritation de la peau ou des yeux. Utilisez un écran de protection approprié.</b></p> <p><b>AVERTISSEMENT. Ce produit émet des rayons ultraviolets. Évitez une exposition de la peau ou des yeux au produit non blindé.</b></p> <p style="text-align: right; font-size: small;">IEC62471: 2006</p>			<b>リスクグループ3</b>	<p>注意:この装置は紫外線を放射します。暴露により目や皮膚に炎症が起こる可能性があります。適切な保護をしてください。</p> <p>警告:この装置は紫外線を放射します。保護なしで目や皮膚を暴露することは避けてください。</p> <p style="text-align: right; font-size: small;">JIS C7550: 2011</p>		
<b>Risk Group 3</b>	<p><b>CAUTION. UV emitted from this product. Eye or skin irritation may result from exposure. Use appropriate shielding.</b></p> <p><b>WARNING. UV emitted from this product. Avoid eye and skin exposure to unshielded product.</b></p> <p style="text-align: right; font-size: small;">IEC62471: 2006</p>												
<b>Groupe de risque 3</b>	<p><b>AVERTISSEMENT. Ce produit émet des rayons ultraviolets. Une exposition peut entraîner une irritation de la peau ou des yeux. Utilisez un écran de protection approprié.</b></p> <p><b>AVERTISSEMENT. Ce produit émet des rayons ultraviolets. Évitez une exposition de la peau ou des yeux au produit non blindé.</b></p> <p style="text-align: right; font-size: small;">IEC62471: 2006</p>												
<b>リスクグループ3</b>	<p>注意:この装置は紫外線を放射します。暴露により目や皮膚に炎症が起こる可能性があります。適切な保護をしてください。</p> <p>警告:この装置は紫外線を放射します。保護なしで目や皮膚を暴露することは避けてください。</p> <p style="text-align: right; font-size: small;">JIS C7550: 2011</p>												
7	<p style="text-align: center;">NOTE : Évitez le contact avec les yeux ou la peau.</p> <div style="border: 1px solid black; padding: 5px; margin: 10px auto; width: fit-content;"> <table border="1" style="width: 100%; border-collapse: collapse;"> <tr> <td colspan="2" style="text-align: center;"><b>Risk Group 3 / Groupe de risque 3 / リスクグループ3</b></td> </tr> <tr> <td style="width: 15%; text-align: center;"></td> <td> <p><b>WARNING. UV emitted from this product. Avoid eye and skin exposure to unshielded product.</b></p> <p style="text-align: right; font-size: small;">IEC62471: 2006</p> <p><b>AVERTISSEMENT. Ce produit émet des rayons ultraviolets. Évitez une exposition de la peau ou des yeux au produit non blindé.</b></p> <p style="text-align: right; font-size: small;">IEC62471: 2006</p> <p>警告:この装置は紫外線を放射します。保護具なしで見つめたり、皮膚に当てないでください。JIS C7550: 2011</p> </td> </tr> </table> </div>	<b>Risk Group 3 / Groupe de risque 3 / リスクグループ3</b>			<p><b>WARNING. UV emitted from this product. Avoid eye and skin exposure to unshielded product.</b></p> <p style="text-align: right; font-size: small;">IEC62471: 2006</p> <p><b>AVERTISSEMENT. Ce produit émet des rayons ultraviolets. Évitez une exposition de la peau ou des yeux au produit non blindé.</b></p> <p style="text-align: right; font-size: small;">IEC62471: 2006</p> <p>警告:この装置は紫外線を放射します。保護具なしで見つめたり、皮膚に当てないでください。JIS C7550: 2011</p>								
<b>Risk Group 3 / Groupe de risque 3 / リスクグループ3</b>													
	<p><b>WARNING. UV emitted from this product. Avoid eye and skin exposure to unshielded product.</b></p> <p style="text-align: right; font-size: small;">IEC62471: 2006</p> <p><b>AVERTISSEMENT. Ce produit émet des rayons ultraviolets. Évitez une exposition de la peau ou des yeux au produit non blindé.</b></p> <p style="text-align: right; font-size: small;">IEC62471: 2006</p> <p>警告:この装置は紫外線を放射します。保護具なしで見つめたり、皮膚に当てないでください。JIS C7550: 2011</p>												



Arrière



N°	Types d'étiquettes d'avertissement
1	<div style="border: 1px solid black; padding: 10px;"> <div style="display: flex; justify-content: space-between;"> <div style="width: 30%;"> <p><b>MUTOH</b></p> <p>MODEL 型式 VJ-1638UH</p> <p>SERIAL NO. 製造番号 ID6U * * * * *</p> <p>Complies With UL 60950-1 CSA C22.2 No. 60950-1 E112544</p> <p>     </p> </div> <div style="width: 30%;"> <p>VOLTAGE AC 100-240V</p> <p>FREQUENCY 50 / 60 Hz</p> <p>CURRENT 10.0A - 4.0A</p> </div> <div style="width: 30%;"> <p>This device complies with Part 15 of the FCC Rules. Operation is subject to the following two conditions: (1) this device may not cause harmful interference, and (2) this device must accept any interference received, including interference that may cause undesired operation.</p> <p>CAN ICES-3 (A) / NMB-3 (A)</p> <p>MUTOH INDUSTRIES LTD. MADE IN JAPAN</p> </div> </div> <div style="margin-top: 10px; border: 1px solid black; padding: 5px;"> <p><b>注意</b></p> <p>この装置は、クラスA情報技術装置です。 この装置を家庭環境で使用すると電波妨害を 引き起こすことがあります。 この場合には使用者が適切な対策を講ずるよう 要求されることがあります。 VCCI-A 武蔵工業株式会社 MADE IN JAPAN</p> </div> <div style="margin-top: 10px; border: 1px solid black; padding: 5px;"> <ul style="list-style-type: none"> <li>• Apparatet må tilkoples jordet stikkontakt</li> <li>• Apparatet skall anslutas till jordat uttag</li> <li>• Laite on liitettävä suojakoskettimella varustettuun pistorasiaan</li> <li>• Apparatets stikprop skal tilsluttes en stikkontakt med jord, som giver forbindelse til stikproppens jord</li> </ul> </div> </div>

**REMARQUE**

Les marques suivantes concernent les normes de sécurité en vigueur en Chine.

	汉文	仅适用于海拔2000m以下地区安全使用。
	藏文	《2000m མཇུག་ལོག་གི་འོག་གི་ས་ཁོངས་སུ་འཇུག་པའི་འཇུག་པའི་ལས་ཤིང་འཇུག་པའི་ལས་ཤིང་།》
	蒙古文	“ <b>རྒྱ་མཚོའི་རོ་ལས་ལས་མཚོ་ཚད་ལྡན་གྱི་ས་ཁུལ་ཁོ་ནར་ཉེན་མེད་བེད་སྤྱོད་བྱས་འཇུག།</b> ”
	壮文	Dan hab yungh youq gij digih haijbaz 2000m doxroengz haenx ancienz sawjyungh.
	维文	دېڭىز يۈزىدىن 2000 مېتر تۆۋەن رايونلاردىلا بىخەتەر ئىشلەتكىلى بولىدۇ
	汉文	“仅适用于非热带气候条件下安全使用。”
	藏文	《སྤོ་ལྗང་གི་ཁོངས་ལྷན་གྱི་འོག་གི་ས་ཁོངས་སུ་འཇུག་པའི་འཇུག་པའི་ལས་ཤིང་འཇུག་པའི་ལས་ཤིང་།》
	蒙古文	“ <b>ཚ་བའི་ས་ཁུལ་གྱི་གན་མ་གཤིས་མེད་པའི་ས་ཁུལ་ཁོ་ནར་ཉེན་མེད་བེད་སྤྱོད་བྱས་འཇུག།</b> ”
	壮文	Dan hab yungh youq gij dienheiq diuzgen mbouj dwg diegndat haenx ancienz sawjyungh.
	维文	غەيرى ئىسسىق بەلباغ ھاۋا كىلىماتى شارائىتىدىلا بىخەتەر ئىشلەتكىلى بولىدۇ



## 2 Aperçu du produit

Ce chapitre explique les fonctions de l'imprimante ainsi que les noms et les fonctions de chaque partie.

## 2.1 Caractéristiques

Cette section décrit les principales caractéristiques de l'imprimante.

### (1) Adoption de l'encre durcissable aux UV

L'encre UV (encre durcissable aux UV) a amélioré l'utilisation de l'imprimante, car elle sèche et se fixe immédiatement après l'impression. La fixation de l'encre sur les divers supports s'est également améliorée.

### (2) Prise en charge de supports épais

Grâce au mécanisme d'ajustement de la hauteur de la tête d'impression, l'imprimante peut désormais prendre en charge les supports rigides\*1 d'une épaisseur pouvant atteindre 15,0 mm. Ainsi, des supports d'épaisseur variant entre 0,08 et 15,0 mm sont pris en charge.

\*1 : Les supports solides comme les tableaux sont décrits comme « rigid media » dans le présent manuel.

### (3) Prise en charge de supports solides

L'insertion de rouleau en caoutchouc dans le mécanisme d'alimentation a rendu possible l'alimentation en supports solides tels que le cliché plastique.

### (4) Composition des couleurs considérablement améliorée et prise en charge d'impressions spéciales

Encre blanche et vernis (couche supérieure transparente) pris en charge avec configuration à 6 couleurs. L'utilisation de l'encre blanche comme base (couche inférieure) pendant l'impression sur des supports transparents ou sur du matériel de couleur améliore la composition des couleurs. (L'impression par couche dépend de la fonction du logiciel RIP utilisée.)

Les impressions à l'encre blanche sont plus épaisses parce que l'encre blanche sollicite un nombre de buses double. L'application de vernis (couche supérieure) crée une finition éclatante et offre un rendu d'impression épais.

### (5) Pointeur LED intégré

Grâce au pointeur LED intégré, il est désormais possible de modifier le point initial d'impression. L'enregistrement de la position d'impression initiale modifiée a rendu possible l'impression répétée sur une même position.

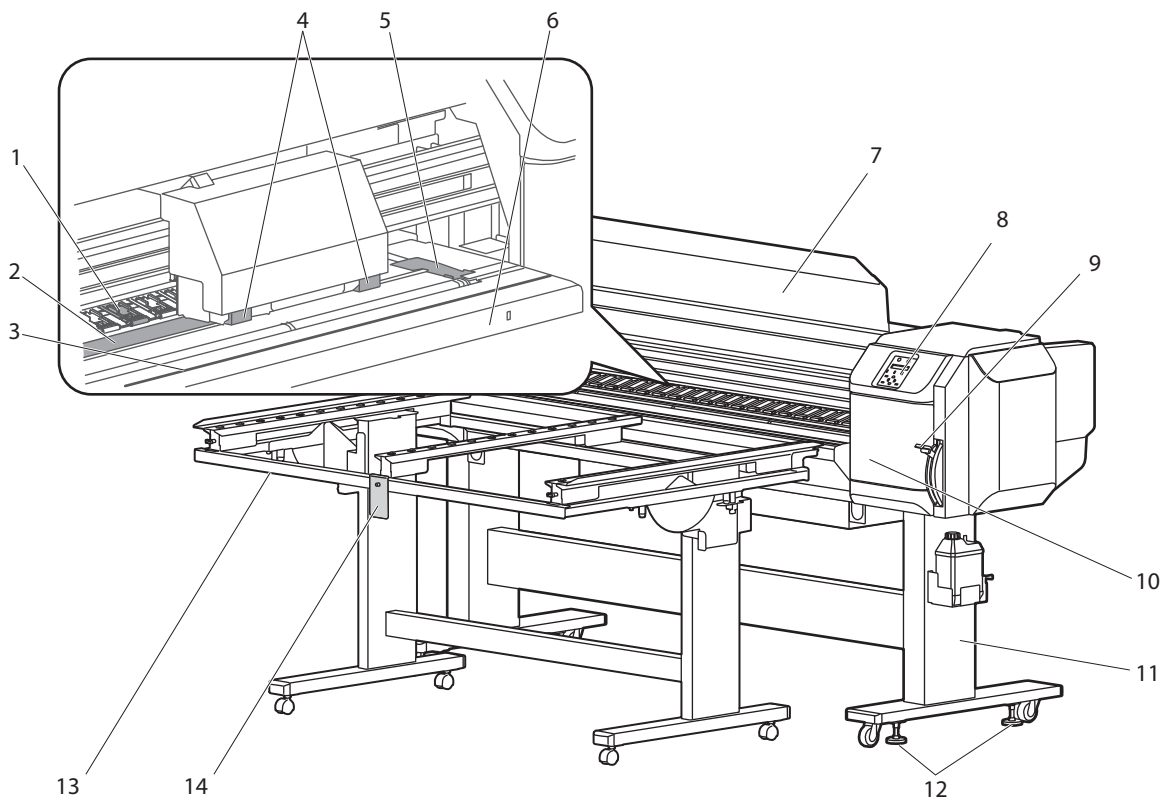
### (6) Fonctions de la table d'alimentation de support améliorées (en option)

Des rouleaux intégrés dans la table d'alimentation du support ont amélioré la précision d'alimentation pour les supports solides.


## 2.2 Noms et fonctions des parties

Cette section décrit les noms et les fonctions de chaque partie.

### 2.2.1 Section avant



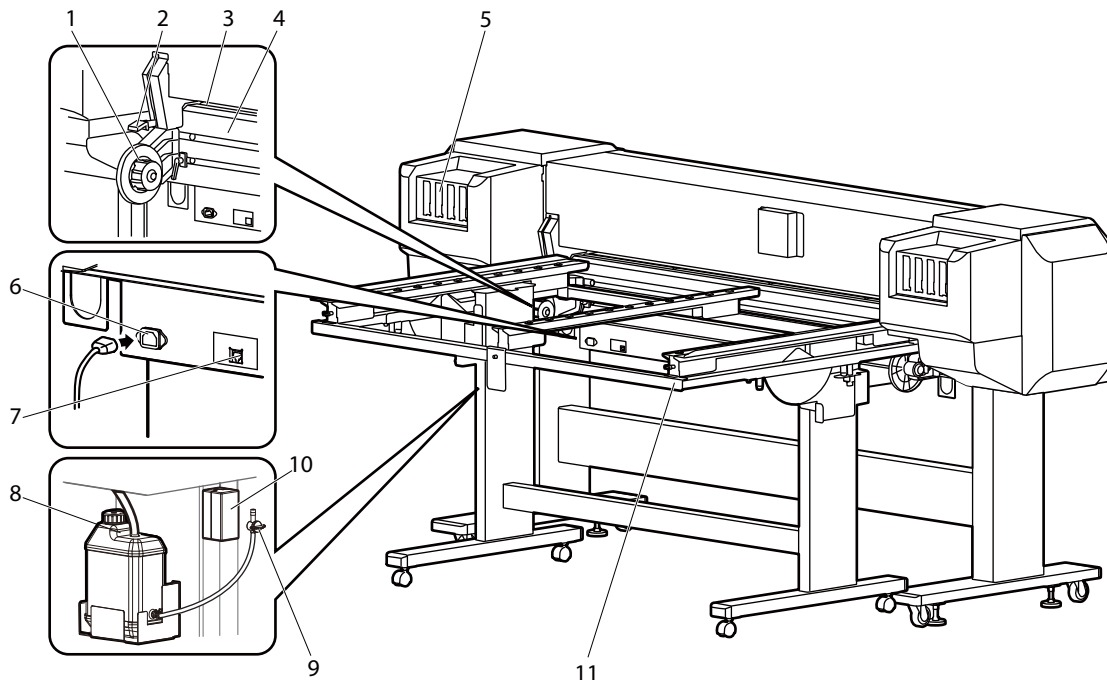
N°	Nom	Fonction
1	Rouleaux de pressurisation	Installés à l'intérieur du couvercle avant. Appuyez et maintenez le support lors de l'impression.
2	Cylindre d'impression	Installés à l'intérieur du couvercle avant. Maintient le support depuis le bas pendant l'impression.
3	Rainure tranchante du support	Installée à l'intérieur du couvercle avant. Utilisée pour la coupe droite du support.
4	Équipement à DEL-UV	Émet des rayons ultraviolets pour sécher l'encre. S'allume durant l'impression.
5	Plateaux porte-support du support d'impression	Installés à l'intérieur du couvercle avant. Fixez-les aux deux bouts du support pour réduire les déformations des supports fins tels que le support en rouleau (dont l'épaisseur est inférieure à 0,5 mm) à un certain degré.
6	Guide de support	Utilisé pour l'alimentation en douceur du support lorsqu'il est prêt ou après l'impression. Un dispositif de chauffage (sècheur) servant au séchage de l'encre est installé.

N°	Nom	Fonction
7	Capot avant	Utilisé pour prévenir tout contact de l'utilisateur avec le mécanisme de commande pendant l'impression. S'ouvre et se ferme lorsque le support est prêt ou bloqué. Se ferme normalement.
8	Panneau de commande de l'imprimante	C'est le lieu du paramétrage des conditions de fonctionnement, du paramétrage de l'affichage et des diverses fonctions de l'imprimante.  <a href="#">2.2.3 Panneau de commande</a>
9	Levier de chargement du support avant	Utilisé pour fixer ou relâcher le support. Il fonctionne à l'opposé du levier de chargement du support arrière situé à l'arrière de l'imprimante. <ul style="list-style-type: none"> <li>• Baissez le levier pour fixer le support.</li> <li>• Levez le levier pour relâcher le support.</li> </ul>
10	Couvercle de maintenance	Utilisé pour empêcher l'utilisateur de toucher la partie mécanique interne. Ouvrez et fermez dans les cas suivants : <ul style="list-style-type: none"> <li>• Lors du nettoyage du tampon de nettoyage</li> <li>• Lorsque vous nettoyez les alentours de la tête d'impression</li> <li>• Lors de la réalisation de l'entretien CR</li> </ul> Se ferme normalement.
11	Support	Utilisé pendant l'installation de l'imprimante sur une surface plane.
12	Ajusteur	Permet d'installer l'imprimante horizontalement.
13	Table d'alimentation du support	Utilisée pour alimenter sans difficultés l'imprimante en support solide. Retirez-la quand vous utilisez un support en rouleau.
14	Butée de support	Si le support placé sur la table d'alimentation du support glisse vers l'avant, desserrez la vis de borne et relevez la butée. La butée doit normalement être orientée vers le bas.

 **ATTENTION**

- **La lumière blanche bleutée émise par l'équipement à DEL-UV est une lumière ultraviolette. La lumière ultraviolette peut légèrement s'échapper par les espaces de l'équipement. La quantité de lumière ultraviolette s'échappant de l'équipement est négligeable, mais gardez à l'esprit les points suivants lors de la manipulation du produit.**
  - **Ne regardez pas la lumière ultraviolette à courte distance pendant une longue période. Vous pourriez endommager vos yeux.**
  - **N'allumez pas la lumière ultraviolette sur votre peau, à courte distance et pendant une longue période. Vous pourriez souffrir d'une inflammation de la peau.**

## 2.2.2 Section Arrière



N°	Nom	Fonction
1	Porte-matériaux du support en rouleau	Utilisés pour charger le support en rouleau. Ils comprennent les brides de fixation du support en rouleau et les leviers qui permettent de fixer les porte-matériaux du support en rouleau.
2	Levier de chargement du support arrière	Utilisé pour fixer ou relâcher le support. Il fonctionne à l'opposé du levier de chargement du support avant situé à l'avant de l'imprimante. <ul style="list-style-type: none"> <li>• Baissez le levier pour relâcher le support.</li> <li>• Levez le levier pour fixer le support.</li> </ul>
3	Fente d'alimentation des supports	Utilisé pour l'alimentation du support.
4	Guide de support	Utilisé pour l'alimentation en douceur du support lorsqu'il est prêt ou après l'impression. Le dispositif de chauffage (pré-chauffage) permettant de chauffer le support est installé.
5	Réceptacles à cartouches d'encre	Installez les cartouches d'encre.
6	Entrée AC de l'imprimante	Utilisée pour le branchement électrique.
7	Connecteur de câble d'interface réseau	Permet de connecter un câble d'interface réseau.
8	Réservoir de fluide résiduel	Utilisé pour collecter les décharges des résidus d'encre de l'imprimante.
9	Vanne à deux voies	S'ouvre et se ferme pour la décharge du fluide résiduel à partir du réservoir. Se ferme normalement.
10	Collier de serrage de vanne à deux voies	Accrochez la vanne à deux voies du tube de drainage sur le collier de serrage pour la stocker lorsque vous ne l'utilisez pas.
11	Table d'alimentation de support (en option)	Utilisée pour alimenter sans difficultés l'imprimante en support solide. Retirez-la quand vous utilisez un support en rouleau.

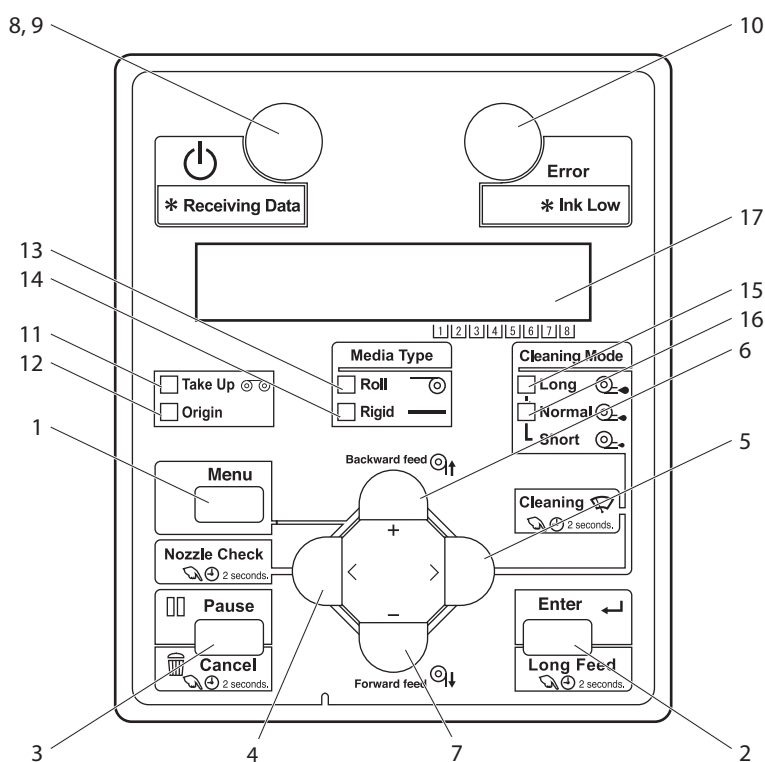
## 2.2.3 Panneau de commande

Utilisé pour configurer le fonctionnement de l'imprimante, l'affichage du statut et diverses fonctions. Les noms des boutons de chaque opération (commutateurs) et l'affichage du statut, ainsi que quelques fonctions, y sont décrits.

### CONSEIL


- Reportez-vous à ce qui suit pour plus de détails sur le mode d'utilisation du panneau de commande.
- Lors du paramétrage du menu à partir du panneau de commande : [4.3 Configurations de menu sur le panneau de commande](#)
- Lors de l'exécution de fonctions diverses à partir du panneau de commande de l'imprimante : [4.4 Mise en marche à partir du panneau de commande](#)

### 2.2.3.1 Panneau de commande de l'imprimante



## (1) Boutons de fonctionnement

### REMARQUE

- Les boutons de fonctionnement sont assignés aux différentes fonctions et noms, selon le statut de l'imprimante (affichage du menu Normal ou de configuration).  
Pour plus de détails sur le statut de l'imprimante, veuillez consulter « [2.3 Statut de l'imprimante](#) ».
- Le symbole  signifie en « Veille » Même lorsque le bouton d'alimentation n'est pas activé, l'imprimante consomme une petite quantité d'énergie tant que le câble d'alimentation est branché. Cet état est désigné par « off » (Arrêt) dans le présent manuel.

N°	Nom	Normal	Affichage du menu de configuration
1	Bouton [Menu]	Bascule vers le Setup Menu.	Bascule de l'affichage du Setup menu au menu normal.
2	Bouton [Enter]	Redémarre l'impression lorsqu'elle a été suspendue.	<ul style="list-style-type: none"> <li>• Sélectionne le menu à configurer et passe au fil d'Ariane suivant.</li> <li>• Le paramétrage est défini et enregistré.</li> </ul>
	Bouton [Long Feed]	Fournit une quantité spécifique de support lorsque vous appuyez dessus pendant deux secondes.	—
3	Bouton [Pause]	Met l'impression en pause.	—
	Bouton [Cancel]	Appuyez sur ce bouton pendant plus de deux secondes pour effectuer les opérations suivantes : <ul style="list-style-type: none"> <li>• Pendant l'impression : Force l'arrêt de l'impression et supprime un fichier des données restantes.</li> <li>• Pendant la réception ou l'analyse : Supprime les données déjà reçues et analysées et supprime les données suivantes.</li> </ul>	<ul style="list-style-type: none"> <li>• Retourne au menu précédent du fil d'Ariane. Les changements effectués dans le menu des paramètres sont annulés.</li> <li>• Bascule de l'affichage du Setup menu au menu normal.</li> </ul>
4	Bouton [<]	—	Modifie la valeur programmée.
	Bouton [Nozzle Check]	Appuyez et maintenez ce bouton enfoncé pendant deux secondes ou plus pour effectuer une impression de vérification des buses.	—
5	Bouton [>]	Configure le Cleaning Mode. <ul style="list-style-type: none"> <li>• La lampe du Cleaning Mode s'illumine en vert</li> </ul>	<ul style="list-style-type: none"> <li>• Réduit le niveau de menu dans l'arborescence de répertoire.</li> <li>• Modifie la valeur programmée</li> </ul>
6	Bouton [Backward]	Le support est aligné dans la direction arrière.	—
	Bouton [+]	—	<ul style="list-style-type: none"> <li>• Passe à l'élément précédent du menu affiché.</li> <li>• La configuration est modifiée dans la direction avant.</li> <li>• La valeur numérique est augmentée pendant la saisie numérique.</li> </ul>

N°	Nom	Normal	Affichage du menu de configuration
7	Bouton [Forward↓]	Le support est aligné dans la direction avant.	—
	Bouton [-]	—	<ul style="list-style-type: none"> <li>• Passe à l'élément précédent dans la configuration affichée.</li> <li>• La configuration est modifiée dans la direction arrière.</li> <li>• La valeur numérique est diminuée pendant la saisie numérique.</li> </ul>
8	Bouton [Power]	Met l'imprimante en Marche/Arrêt.	Met l'imprimante en Marche/Arrêt.

## (2) Section affichage

N°	Nom	Couleur	Statut	Description
9	Lampe de l'indicateur de marche	Bleu	Lampe allumée	EN MARCHE
			La lampe clignote	<ul style="list-style-type: none"> <li>• L'imprimante reçoit et analyse les données.</li> <li>• Première mise en service du support.</li> </ul>
			Clignote toutes les 5 sec.	<ul style="list-style-type: none"> <li>• En mode Veille</li> </ul>
			Lampe éteinte	EN ARRÊT
10	Signal d'erreur de la lampe	Orange	Lampe allumée	<ul style="list-style-type: none"> <li>• Une erreur est survenue.</li> <li>• Le contenu de l'erreur s'affiche à l'écran LCD</li> </ul>
			La lampe clignote	Il reste très peu d'encre.
			Lampe éteinte	Il n'y a aucune erreur.
11	Lampe de retrait	Vert	Lampe allumée	La configuration « Take-up » est activée.
			Lampe éteinte	La configuration « Take-up » est désactivée.
12	Lampe d'indication de la position d'origine	Vert	Lampe allumée	La fonction « Origin » est activée.
			Lampe éteinte	La fonction « Origin » est désactivée.
13	Lampe Roll	Vert	Lampe allumée	Lorsque « Roll media » est défini pour « Media type ».
14	Lampe de supports rigides	Vert	Lampe allumée	Lorsque, pour « Media type », la valeur « Rigid » est définie.
15	Lampe longue	Vert	Lampe allumée	<ul style="list-style-type: none"> <li>• Le Cleaning Mode est paramétré sur long.</li> <li>• Lorsque la lampe au mode Normal est allumée, le Cleaning Mode est défini sur Short.</li> </ul>
			Lampe éteinte	Le Cleaning Mode est paramétré sur normal.



N°	Nom	Couleur	Statut	Description
16	Lampe au mode Normal	Vert	Lampe allumée	<ul style="list-style-type: none"> <li>Le Cleaning Mode est paramétré sur normal.</li> <li>Lorsque la lampe longue au mode Normal est allumée, le Cleaning Mode est défini sur Short.</li> </ul>
			Lampe éteinte	Le Cleaning Mode est paramétré sur long.
17	Section affichage LCD	—	—	Affiche le statut du fonctionnement de l'imprimante ou un message d'erreur.

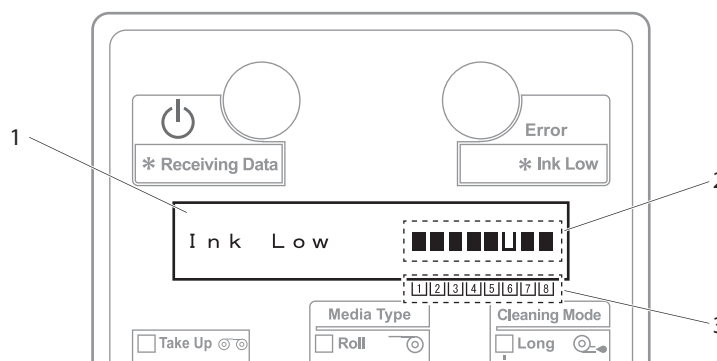
**CONSEIL**

- Lorsqu'une erreur qui requiert un redémarrage (dysfonctionnement dangereux pour le fonctionnement de l'imprimante) survient, toutes les lampes clignotent et une alarme retentit.  
[🔗 7.2.5 Erreur nécessitant le redémarrage](#)
- Si l'erreur persiste même lorsque le dysfonctionnement est réglé, contactez votre distributeur local MUTOH.

### 2.2.4 Indicateur affichant

L'indicateur du niveau d'encre ou des cartouches s'affiche sur le panneau à DEL dans les situations suivantes :

- En fonctionnement normal  
[🔗 2.3.2 Normal](#)
- Au cours de l'impression
- Pour afficher les erreurs d'encre ou de cartouches  
[🔗 7.2.2 Affichage de message d'erreur et solutions](#)



N°	Nom
1	Section affichage LCD
2	Indicateur
3	Numéro de réceptacle

Les numéros de réceptacles à cartouches d'encre sont imprimés sous l'indicateur, et indiquant les couleurs suivantes.

**Pour six couleurs :**












Numéro du réceptacle	Couleur d'encre
1	Noir (K)
2	Magenta (M)
3	Cyan (C)
4	Jaune (Y)
5	Vernis (VA)
6	Vernis (VA)
7	Blanc (WH)
8	Blanc (WH)

**Pour quatre couleurs :**



Numéro du réceptacle	Couleur d'encre
1	Magenta (M)
2	Magenta (M)
3	Cyan (C)
4	Cyan (C)
5	Jaune (Y)
6	Jaune (Y)
7	Noir (K)
8	Noir (K)

## 2.2.4.1 Graphique de niveau d'encre estimé

N°	Indicateur affichant	l'état de l'encre/des cartouches
1		Quantité d'encre restante : Plus de 80%, moins de 100%
2		Quantité d'encre restante : Plus de 60%, moins de 80%
3		Quantité d'encre restante : Plus de 40%, moins de 60%
4		Quantité d'encre restante : Plus de 20%, moins de 40%
5		Quantité d'encre restante : Moins de 20% • Si le voyant clignote, la récupération de la puce intelligente est effectuée sur la cartouche d'encre correspondante.  <a href="#">7.4 Récupération de puce intelligente</a>
6		Niveau d'encre bas
7		Encre finie
8		Aucune cartouche

## 2.3 Statut de l'imprimante

Ce chapitre décrit le statut de l'imprimante.


### 2.3.1 Nombre de couleurs à utiliser

Vous pouvez sélectionner les couleurs d'encre à configurer au moment du premier chargement d'encre. Chaque jeu présente les caractéristiques suivantes :

- Jeu de 4 couleurs : Vous pouvez effectuer des impressions plus rapidement avec un jeu de 6 couleurs.
- Jeu de 6 couleurs : L'encre blanche et le vernis (couche supérieure transparente) sont disponibles. L'utilisation de l'encre blanche comme base (couche inférieure) pendant l'impression sur des supports transparents ou sur du matériel de couleur améliore la composition des couleurs. (L'impression par couche dépend de la fonction du logiciel RIP utilisée.) L'application de vernis (couche supérieure) crée une finition éclatante et offre un rendu d'impression épais.



#### ATTENTION

- **La pigmentation de l'encre pour cette imprimante tend à se stabiliser. Pour effectuer des impressions stables, vous devez vous assurer que de l'encre circule à l'intérieur de l'imprimante, et procéder au nettoyage de la tête d'impression.**
  - En mode Veille, la circulation de l'encre est assurée automatiquement; mettez donc l'imprimante en veille au terme de l'impression.
  - Nettoyez régulièrement la tête d'impression.  [6.6 Élimination des liquides résiduels](#)
- Agitez la cartouche d'encre avant de l'utiliser.
- Agitez périodiquement les cartouches d'encre. Sinon, l'encre dans la cartouche s'accumule ou se coagule et peut entraîner une mauvaise qualité d'impression ou un dysfonctionnement.
- Si vous n'allez pas utiliser l'imprimante pendant longtemps, suivez la procédure indiquée à la section « [6.3 Avant d'utiliser le mode Veille pour une longue durée](#) ».

### 2.3.2 Normal

L'impression est possible lorsque le support est chargé.

Les différentes fonctions d'impression peuvent être effectuées à partir du panneau de commande.

### 2.3.3 Affichage du menu de configuration

Les différents paramétrages d'impression peuvent être effectués à partir du panneau de commande.

Les différentes fonctions d'impression peuvent être effectuées à partir du panneau de commande.

Les contenus d'affichage du moniteur LCD du panneau de commande sont les suivants.

## 2.3.4 Modifier le statut de l'imprimante

Suivez la procédure ci-dessous et modifiez le statut de l'imprimante.

### (1) Normal → Affichage du menu de configuration

Appuyez sur le bouton [Menu] sur le panneau de commande lorsque l'imprimante est en mode Normal.

- «Menu 1 : Sleep Mode» s'affiche sur le panneau de commande et l'affichage passe au Setup Menu.

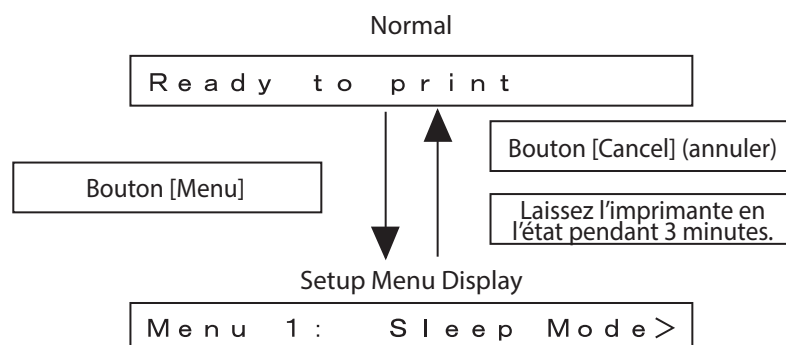
#### REMARQUE

Pour plus de détails sur le Setup Menu, veuillez consulter « [4.3 Configurations de menu sur le panneau de commande](#) ».

### (2) Affichage du menu de configuration → Normal

Lors que l'imprimante est en mode Affichage du menu de configuration, effectuez l'une des opérations suivantes pour basculer le panneau de commande vers l'affichage Normal.

- Appuyez sur la touche [Cancel] du panneau de commande.
- Dans le Setup Menu, n'appuyez sur aucun bouton pendant trois minutes.



#### REMARQUE

- Lorsque le CR maintenance menu s'affiche, l'imprimante ne retourne pas au statut normal même si vous n'appuyez sur aucun bouton pendant trois minutes.  
[🔗 5.3.13 CR Maintenance menu](#)
- Pour plus de détails sur les messages de statut, veuillez consulter « [7.2.1 Messages d'état](#) ».



## 3 Avant l'utilisation

Ce chapitre décrit les étapes nécessaires avant l'utilisation de l'imprimante.

## 3.1 Connexion du câble d'alimentation

Cette section décrit la procédure de connexion du câble d'alimentation.

### AVERTISSEMENT

- **Assurez-vous d'utiliser le câble d'alimentation livré avec l'imprimante.**  
L'utilisation de tout autre câble d'alimentation peut provoquer une électrocution ou un incendie.
- **Utilisez le cordon d'alimentation conforme aux normes de sécurité, à la tension d'alimentation, et à la forme de la fiche du pays dans lequel cette imprimante sera utilisée.**
- **Utilisez un cordon d'alimentation équipé d'une protection de mise à la terre, et connectez-le en toute sécurité à la prise électrique.**
- **N'utilisez pas de câble d'alimentation endommagé.**  
Ceci peut entraîner une électrocution ou un incendie.

### ATTENTION

- **Faites attention aux points suivants lors de la manipulation du câble d'alimentation.**
  - **N'altérez pas le câble d'alimentation.**
  - **Ne posez aucun objet lourd sur le câble d'alimentation.**
  - **Évitez de plier, de tordre ou de tirer sur le câble d'alimentation avec force.**
  - **Ne faites pas passer le câble d'alimentation à proximité des appareils de chauffage.**

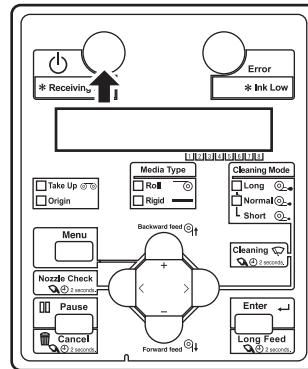
### REMARQUE

- **Contactez votre revendeur MUTOH en cas d'altération du câble d'alimentation.**
- **Ce produit est également conçu pour un système de distribution électrique IT avec une tension phase à phase de 230 V.**



Pour l'installation du câble d'alimentation, suivez les instructions ci-après :

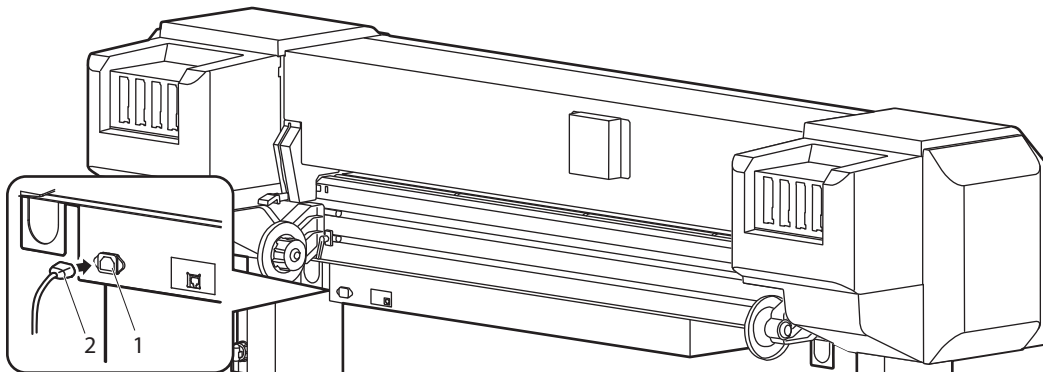
1. Assurez-vous que l'imprimante est en hors tension.



### REMARQUE

L'appareil est sous tension lorsque le bouton [Power] du panneau de commande est enfoncé. Appuyez une fois de plus sur le bouton pour couper l'alimentation.

2. Branchez les câbles d'alimentation aux entrées CA à l'arrière de l'appareil.



N°	Nom
1	Entrée CA
2	Câble d'alimentation

3. Branchez correctement le cordon du câble d'alimentation à la prise.



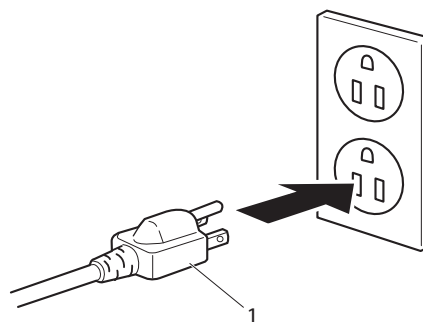
- **Évitez de tirer sur la fiche d'alimentation ou de la brancher avec des mains mouillées.  
Ceci pourrait entraîner une électrocution.**
- **Assurez-vous d'utiliser uniquement l'alimentation spécifiée (100-120 V CA ou 200-240 V CA).  
Si vous utilisez une alimentation autre que la tension spécifiée, cela pourrait provoquer une électrocution ou un incendie.**
- **Branchez votre imprimante directement à la prise électrique (100 V-120 V CA ou 200-240 V CA).  
N'utilisez pas de fiches multiples sur la même prise.  
Cela pourrait générer de la chaleur et provoquer un incendie.**
- **Assurez-vous d'utiliser une prise électrique dédiée avec le fil de terre pour l'alimentation, puis connectez-la au fil de terre.  
Veillez à toujours brancher le fil de terre pour éviter tout risque d'électrocution ou d'incendie.**
- **Ne raccordez pas de fil de terre dans les endroits suivants :**
  - **Tuyaux de gaz  
Il existe une possibilité d'inflammation et d'explosion.**
  - **Prise de terre pour câbles téléphoniques et paratonnerres  
Un courant de forte intensité peut circuler lorsque la foudre frappe.**
  - **Conduite d'eau et robinet  
La prise de terre pourrait ne pas fonctionner si une conduite en plastique est raccordée au milieu du tuyau métallique.**

**ATTENTION**

- **Faites attention aux points suivants lors de la manipulation de la fiche d'alimentation électrique.**  
Toute mauvaise manipulation du câble d'alimentation peut provoquer un incendie.
- **Assurez-vous qu'aucune substance étrangère telle que la poussière, etc. ne se dépose sur la fiche d'alimentation.**
- **Assurez-vous que la fiche d'alimentation est bien introduite à l'extrémité de la prise électrique.**
- **Si vous n'utilisez pas l'imprimante pendant une longue période de temps, veuillez débrancher la fiche d'alimentation de la prise électrique par mesure de sécurité.**
- **Assurez-vous de raccorder le fil de terre à une mise à la terre conforme aux normes suivantes :**
  - **Borne de terre de la prise électrique**
  - **Fil de terre avec plaque de cuivre enfoui à 650 mm ou plus, de profondeur dans le sol.**

**REMARQUE**

- **Contactez votre revendeur si la mise à la terre ne peut être effectuée, ou alors si le dispositif de mise à la terre n'est pas fourni.**
- **Lorsque l'imprimante est branchée, évitez de retirer le câble d'alimentation de la prise électrique. Chaque fois que le cordon est retiré de la prise électrique, patientez une minute ou plus avant de le rebrancher.**



N°	Nom
1	Fiche d'alimentation

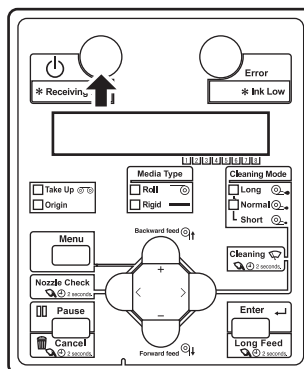
## 3.2 Mise en marche/arrêt de l'alimentation

Cette section explique comment mettre en marche et arrêter l'imprimante.

### 3.2.1 Mise en marche de l'alimentation

Pour mettre l'alimentation en marche, suivez les instructions ci-après :

1. Appuyez sur le bouton [Power] du panneau de commande pour allumer l'imprimante.
  - Le voyant d'alimentation du panneau de commande s'éclaire en bleu.
  - L'imprimante lance la mise en opération initiale.
  - Une fois la mise en opération terminée, l'imprimante bascule au statut normal.



#### REMARQUE


Si un problème survient au cours de la mise en opération initiale, un message s'affiche sur le panneau de commande et l'imprimante arrête de fonctionner.  
En cas d'arrêt de fonctionnement, consultez la section « [7 Dépannage](#) » et réglez le problème.

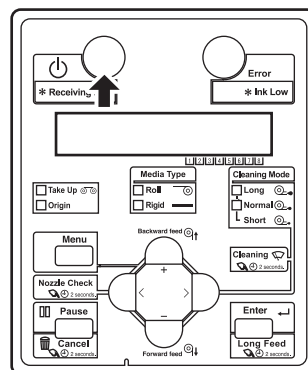
### 3.2.2 Arrêt de l'alimentation



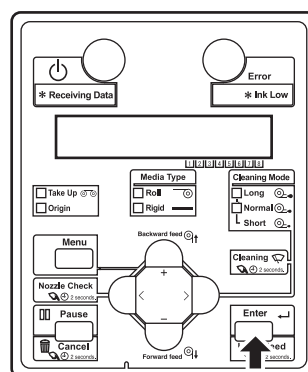
- **Maintenez l'imprimante en permanence sous tension lorsque vous l'utilisez. Lorsque vous n'utilisez pas l'imprimante, maintenez-la toujours sous tension et en mode Veille.**  
**Si vous ne basculez pas l'imprimante en mode Veille, l'encre dans sa partie intérieure pourrait s'accumuler et/ou coaguler, causant ainsi une mauvaise qualité d'image ou un dysfonctionnement de l'imprimante.**


 [3.3 Mode Veille](#)

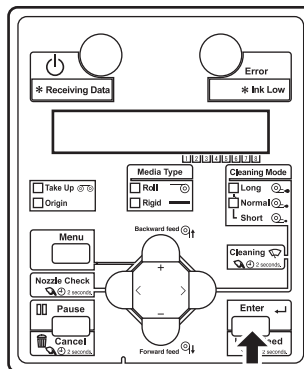
1. Assurez-vous que les conditions de fonctionnement de l'imprimante sont les suivantes :
  - Qu'aucune impression ou autre opération n'est en cours.
  - Que l'affichage de l'écran du panneau de commande est en mode normal.
2. Préparez les éléments nécessaires à l'entretien quotidien.  
 [Préparation de l'entretien quotidien](#)
3. Appuyez sur la touche [Power] du panneau de commande.



4. « Daily Maint.: Start » s'affiche sur le panneau de commande.
  - Appuyez sur la touche [Enter] du panneau de commande.



- Le chariot et la lingette de nettoyage ont été déplacés et se trouvent dans l'emplacement de la maintenance.
  - « Daily Maint.: End » s'affiche sur le panneau de commande.
5. Vous pouvez commencer l'entretien quotidien.
-  [Procédure de l'entretien quotidien](#)
6. Une fois l'entretien quotidien terminé, appuyez sur la touche [Enter] du panneau de commande.



- L'imprimante replace le chariot et l'essuie-glace dans leur position d'origine.
  - L'imprimante effectue automatiquement un « Short cleaning ».
7. Lorsque le « Short cleaning » est terminé, « Wait for a while » s'affiche sur le panneau de commande.
- L'imprimante arrête de fonctionner.
  - Tous les voyants du panneau de commande ainsi que l'écran LCD s'éteignent.
  - L'imprimante est hors tension.

## 3.3 Mode Veille

Si vous configurez votre imprimante en mode Veille, l'imprimante effectue l'opération suivante.

- Le ventilateur de mise sous vide arrête de fonctionner.
- Tous les voyants s'éteignent excepté celui de l'alimentation.
- Une partie de l'encre à l'intérieur de l'imprimante est envoyée en circulation.
- Effectuez le « Little Charge ».

Cette opération permet d'économiser de l'énergie puisqu'elle réduit considérablement le temps de fonctionnement de l'appareil.

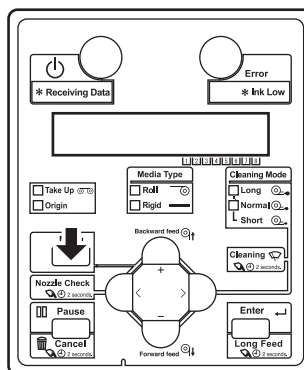


- **Maintenez l'imprimante en permanence sous tension lorsque vous l'utilisez. Lorsque vous n'utilisez pas l'imprimante, maintenez-la toujours sous tension et en mode Veille. Si vous ne basculez pas l'imprimante en mode Veille, l'encre dans sa partie intérieure pourrait s'accumuler et/ou coaguler, causant ainsi une mauvaise qualité d'image ou un dysfonctionnement de l'imprimante.**

- Si vous souhaitez maintenir votre imprimante en mode Veille pendant une longue période de temps, suivez d'abord la procédure décrite dans la section « [6.3 Avant d'utiliser le mode Veille pour une longue durée](#) ».

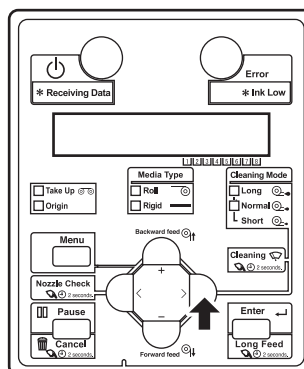
### 3.3.1 Activez le mode Veille sur l'imprimante.

- Assurez-vous que les conditions de fonctionnement de l'imprimante sont les suivantes :
  - Qu'aucune impression ou autre opération n'est en cours.
  - Que l'affichage de l'écran du panneau de commande est en mode normal.
  - Les cartouches d'encre contiennent une bonne quantité d'encre.
    - ☞ 5.3.14 Ink Status menu
    - ☞ 6.4.1 Remplacement des cartouches d'encre
  - Le réservoir de fluide résiduaire n'est pas plein.
    - ☞ 6.6 Élimination des liquides résiduels
  - Le capot avant est fermé.
  - Le levier de chargement du support est baissé (le levier de chargement du support à l'arrière est soulevé).
- Préparez les éléments nécessaires à l'entretien quotidien.
  - ☞ Préparation de l'entretien quotidien
- Appuyez sur le bouton [Menu] du panneau de commande.



- « Menu 1 : Sleep Mode » s'affiche sur le panneau de commande.

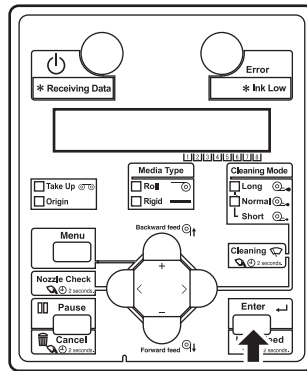
- Appuyez sur le bouton [>] du panneau de commande.



- « Sleep Mode1 : Start » s'affiche sur le panneau de commande.

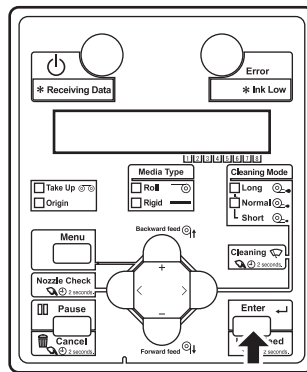


5. Appuyez sur la touche [Enter] du panneau de commande.



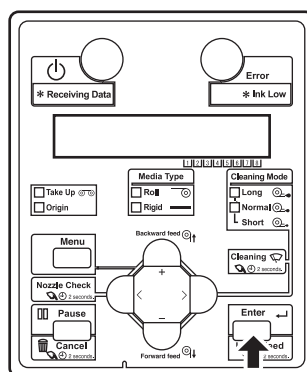
- Le message « Start Sleep Mode? » s'affiche sur le panneau de commande.

6. Appuyez sur la touche [Enter] du panneau de commande.



7. « Daily Maint.: Start » s'affiche sur le panneau de commande.

- Appuyez sur la touche [Enter] du panneau de commande.

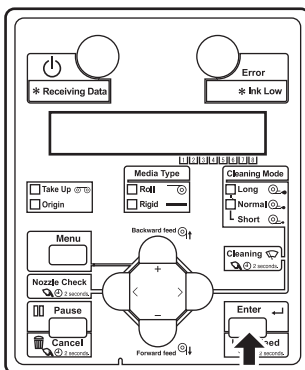


- Le chariot et la lingette de nettoyage ont été déplacés et se trouvent dans l'emplacement de la maintenance.
- « Daily Maint.: End » s'affiche sur le panneau de commande.

8. Vous pouvez commencer l'entretien quotidien.

 [Procédure de l'entretien quotidien](#)

9. Une fois l'entretien quotidien terminé, appuyez sur la touche [Enter] du panneau de commande.



- L'imprimante replace le chariot et l'essuie-glace dans leur position d'origine.
- L'imprimante effectue automatiquement un « Short cleaning ».
- « Restart -> ENTER » s'affiche sur le panneau de commande.
- L'imprimante passe en mode Veille.

#### REMARQUE

- Si vous appuyez sur le bouton [Enter] lorsque l'imprimante est en mode Veille, elle retourne à l'état de fonctionnement normal.
- Si l'imprimante est sous l'une des conditions suivantes lors du passage en mode Veille, l'option « Don'tStart SleepMode » s'affiche et le mode Veille n'est pas activé.
  - Le capot avant ou le couvercle d'entretien est ouvert.
  - Le levier de chargement du support avant est relevé (le levier de chargement du support arrière est abaissé).
  - Le réservoir de fluide résiduaire est plein.
  - Il reste un peu d'encre (ou pas d'encre) dans la cartouche d'encre
  - La cartouche d'encre est retirée.
  - Une cartouche d'encre autre que la cartouche d'encre d'origine est insérée à l'emplacement de cartouche, etc.

Activez à nouveau le mode Veille après que l'imprimante soit retournée à la normale.

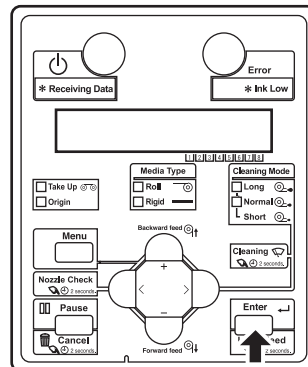
#### 7.2 Messages d'erreur

- Si l'imprimante est soumise à l'une des conditions évoquées ci-dessus en mode Veille, elle ne retourne pas à l'état normal, même lorsque vous appuyez sur le bouton [Enter]. Assurez-vous que tout est en ordre, puis appuyez sur le bouton [Enter] pour faire revenir l'imprimante à l'état normal.

#### 7.2 Messages d'erreur

### 3.3.2 Sortez l'imprimante du mode Veille

1. Appuyez sur la touche [Enter] du panneau de commande.



- L'imprimante revient à l'état normal.

## 3.4 Premier chargement d'encre

Le nettoyage de la tête d'impression et le premier chargement d'encre sont nécessaires avant l'utilisation de cette imprimante.

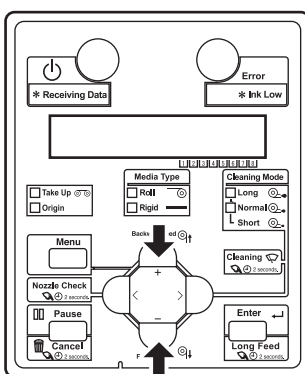
### REMARQUE

Cette opération dure environ 40 minutes (à l'exclusion du temps mis pour enlever ou fixer les cartouches d'encre).

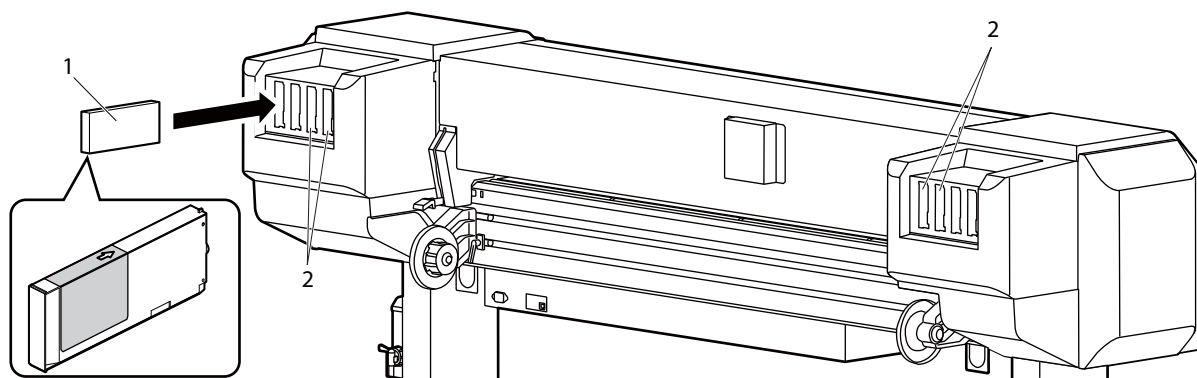
La procédure se présente comme suit.

Assurez-vous de lire également « [3.4.1 Détails sur le premier chargement d'encre](#) ».

1. Sélectionnez le nombre de couleurs d'encre que vous souhaitez utiliser sur le panneau de commande.



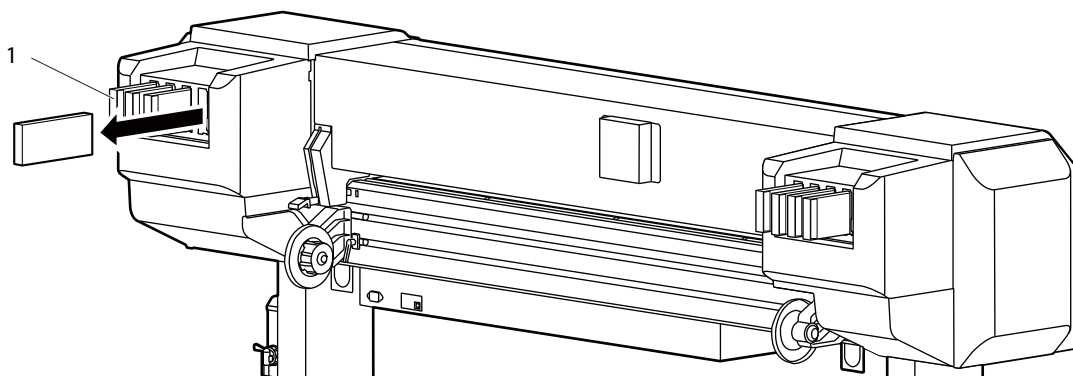
2. Insérez les cartouches de nettoyage dans les fentes de cartouche d'encre.



N°	Nom
1	Cartouche de nettoyage
2	Fentes de cartouche d'encre

- L'imprimante se remplit de liquide de nettoyage.

3. Retirez les cartouches de nettoyage de l'imprimante.

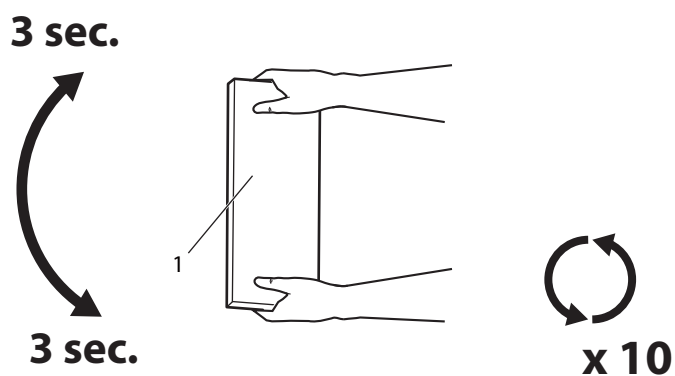


N°	Nom
1	Cartouche de nettoyage

- L'imprimante effectue le nettoyage de la tête d'impression.

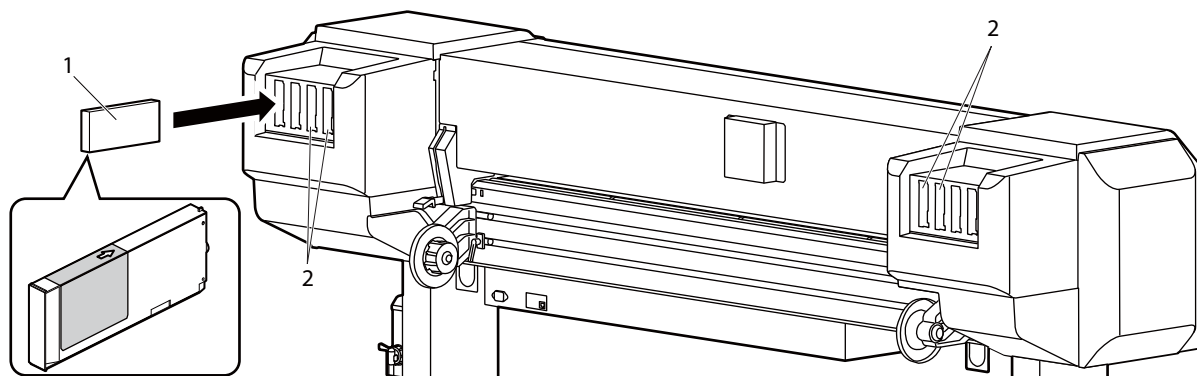
4. Agitez les cartouches d'encre.

- Tournez le bouchon d'encre vers le haut et patientez 3 secondes.
- Tournez ensuite le bouchon d'encre vers le bas et patientez 3 secondes.
- Répétez l'opération 10 fois.



N°	Nom
1	Cartouches d'encre

5. Insérez les cartouches d'encre dans les fentes de cartouche d'encre.



N°	Nom
1	Cartouche d'encre
2	Fentes de cartouche d'encre

- L'imprimante se charge d'encre.

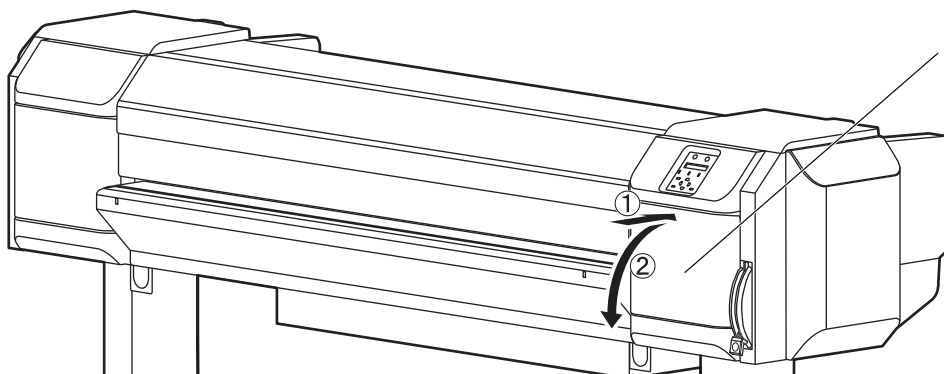
### 3.4.1 Détails sur le premier chargement d'encre

Suivez la procédure ci-après pour le premier chargement d'encre.



- Rangez les cartouches d'encre dans un endroit frais et sombre à l'abri de la lumière directe du soleil.
- Après ouverture de l'emballage en aluminium, remettez la cartouche dans l'emballage ouvert pour la ranger.  
L'encre UV durcit progressivement lorsqu'elle est exposée à la lumière ultraviolette et peut causer un dysfonctionnement de l'imprimante.

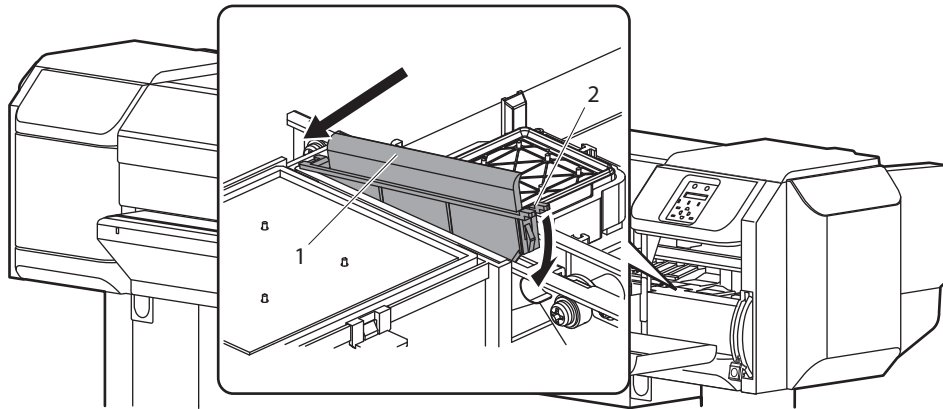
1. Mettez l'imprimante en MARCHE.
  - L'imprimante lance l'opération d'initialisation.
  - La première opération terminée, le message « Installed Wiper? No » s'affiche à l'écran du panneau de commande.
2. Ouvrez le couvercle d'entretien sur le côté droit de l'imprimante et retirez-le.



N°	Nom
1	Couvercle de maintenance

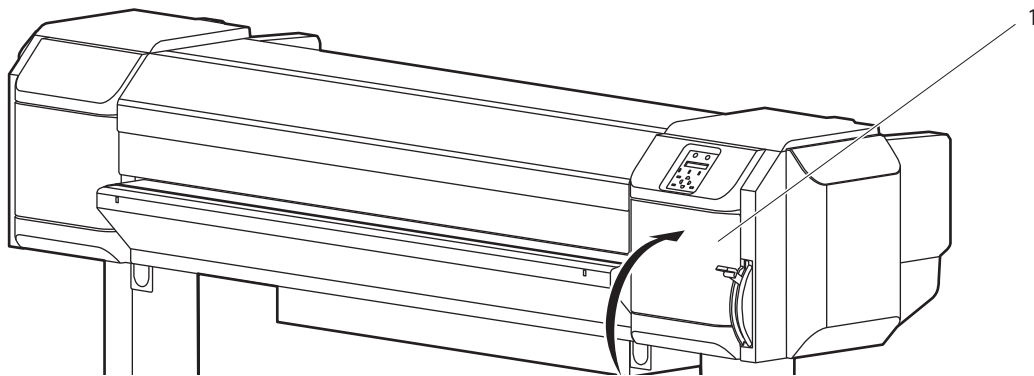
3. Suivez les étapes ci-dessous pour installer un nouveau tampon de nettoyage.

- Insérez le côté arrière du tampon de nettoyage dans sa fente.
- Appuyez sur le crochet du tampon de nettoyage vers le bas jusqu'à ce qu'il se mette en place.



N°	Nom
1	Tampon de nettoyage
2	Crochet du tampon de nettoyage

4. Veuillez fermer le couvercle d'entretien.

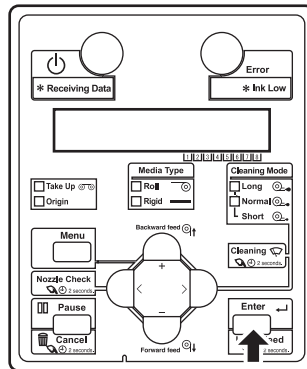


N°	Nom
1	Couvercle de maintenance

5. Utilisez les touches [+] ou [-] du panneau de commande pour sélectionner « Installed Wiper? Yes ».

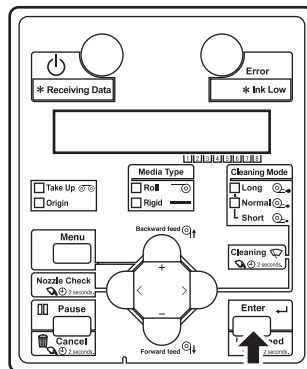


6. Appuyez sur la touche [Enter] du panneau de commande.



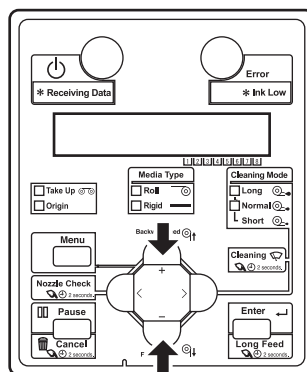
- Le message « Start Ink Charge –> E » s'affiche à l'écran du panneau de commande.

7. Appuyez sur la touche [Enter] du panneau de commande.



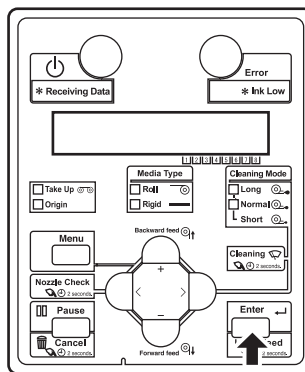
- « Ink Comb. : 4Color » s'affiche sur le panneau de commande.

8. Utilisez les touches [+] ou [-] du panneau de commande pour sélectionner le nombre de couleurs d'encre que vous souhaitez utiliser.



- « Ink Comb. : 4Color » : Cyan (C), Magenta (M), Jaune (Y) et Noir (K)
- « Ink Comb. : 6Color » : Cyan (C), Magenta (M), Jaune (Y), Noir (K), Blanc (WH), et le Vernis (VA)

9. Appuyez sur la touche [Enter] du panneau de commande.

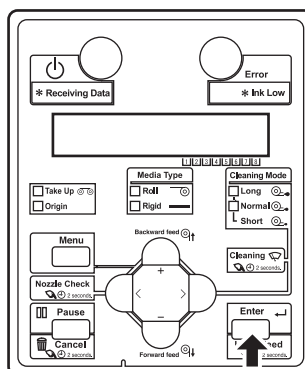


- Le message « Empty WasteInk ->E » s'affiche sur le panneau de commande.

### REMARQUE

Si ce message s'affiche au cours de l'opération, contrôlez le réservoir de liquide résiduaire et retirez tout liquide résiduaire qui pourrait s'y trouver. En cas de présence de liquide résiduaire dans le réservoir, le liquide de nettoyage se perd.

10. Appuyez sur la touche [Enter] du panneau de commande.

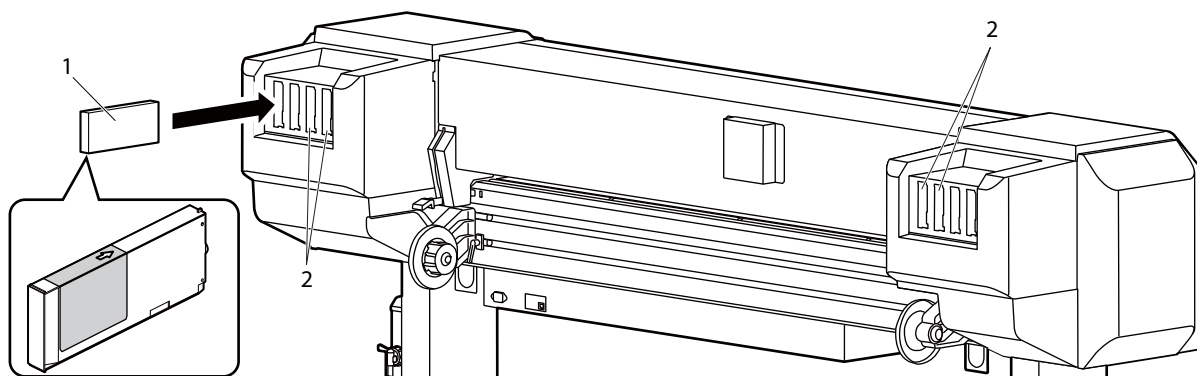


- Le message « Insert CleaningCart. » s'affiche sur le panneau de commande.

11. Apprêtez les cartouches de nettoyage.

- Nombre de cartouches de nettoyage requis : 8

12. Insérez les cartouches de nettoyage dans toutes les fentes de cartouche d'encre.

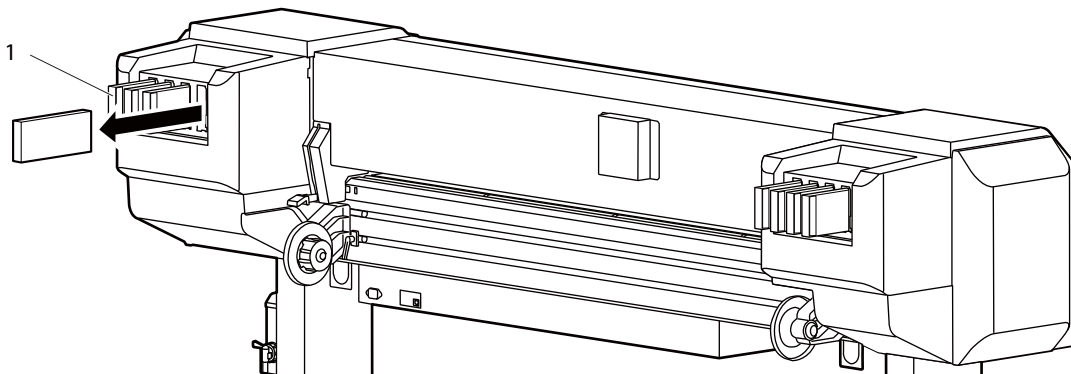


N°	Nom
1	Cartouche de nettoyage
2	Fentes de cartouche d'encre

- Maintenez la flèche de la cartouche de nettoyage vers le haut et insérez-la à l'intérieur de l'imprimante.
- Insérez les cartouches de nettoyage jusqu'au fond dans la fente de cartouche d'encre.
- Lorsque toutes les cartouches de nettoyage sont insérées, « Busy-Washing » s'affiche sur le panneau de commande et l'imprimante commence à charger le liquide de nettoyage.
- Après chargement du liquide de nettoyage, le message « Remove Cartridges » s'affiche sur l'écran du panneau de commande.

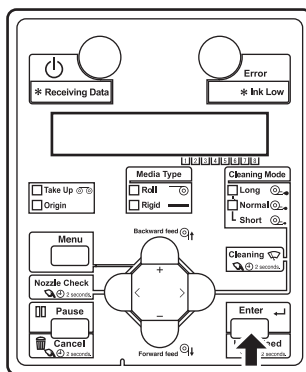
## 13. Retirez toutes les cartouches de nettoyage.

- Le message « Busy-Washing » s'affiche sur le panneau de commande et l'imprimante commence le nettoyage de la tête d'impression.
- Une fois le nettoyage de la tête terminé, le message « Check waste fluid » s'affiche sur l'écran du panneau de commande.
- Vérifiez le réservoir du liquide de nettoyage.



N°	Nom
1	Cartouche de nettoyage

## 14. Appuyez sur la touche [Enter] du panneau de commande.



## 15. Apprêtez les cartouches d'encre.

- Le nombre de cartouches d'encre ou de nettoyage à utiliser varie en fonction du nombre de couleurs sélectionnées à l'étape 3.

## (1) Lors de l'utilisation d'un jeu de 4 couleurs

- Cyan (C) : 2
- Magenta (M) : 2
- Jaune (Y) : 2
- Noir (K) : 2

(2) Lors de l'utilisation d'un jeu de 6 couleurs

- Cyan (C) : 1
- Magenta (M) : 1
- Jaune (Y) : 1
- Noir (K) : 1
- Vernis (VA) : 2
- Blanc (WH) : 2

16. Agitez la cartouche d'encre.

- Tournez le bouchon d'encre vers le haut et patientez 3 secondes.
- Tournez ensuite le bouchon d'encre vers le bas et patientez 3 secondes.
- Répétez l'opération 10 fois.



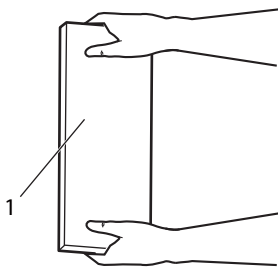
**ATTENTION**

- **Agitez la cartouche d'encre avant de l'utiliser.**
- **Agitez périodiquement les cartouches d'encre.**  
**Sinon, l'encre dans la cartouche s'accumule ou se coagule et peut entraîner une mauvaise qualité d'impression ou un dysfonctionnement.**

**3 sec.**



**3 sec.**



**x 10**

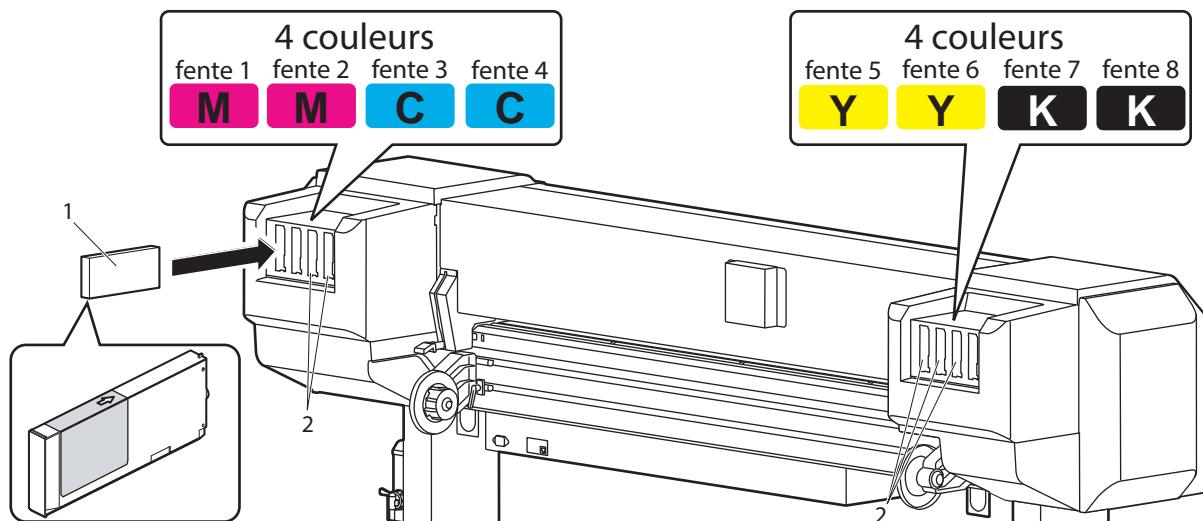
N°	Nom
1	Cartouches d'encre

17. Insérez les cartouches d'encre dans les fentes de cartouche d'encre.

**REMARQUE**

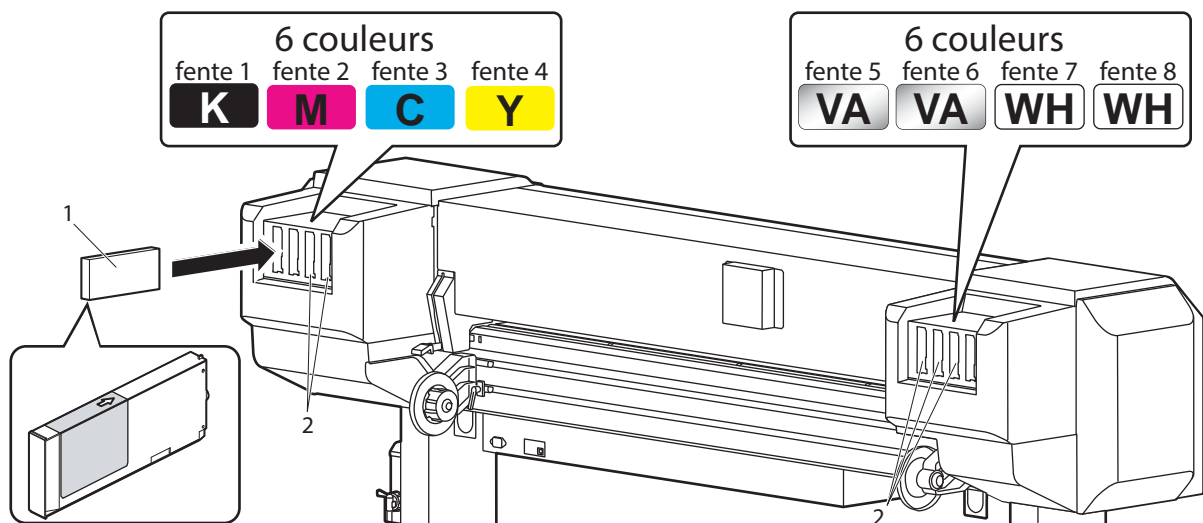
Remarquez que les couleurs d'encre et les fentes de cartouche d'encre correspondantes diffèrent en fonction du nombre de couleurs sélectionnées à l'étape 3.

(1) Lors de l'utilisation d'un jeu de 4 couleurs



N°	Nom
1	Cartouche d'encre
2	Fentes de cartouche d'encre

(2) Lors de l'utilisation d'un jeu de 6 couleurs



N°	Nom
1	Cartouche d'encre
2	Fentes de cartouche d'encre

- Vous pouvez inspecter les étiquettes des couleurs d'encre et les fentes de cartouche correspondantes.
- Maintenez la flèche de la cartouche d'encre orientée vers le haut et insérez-la à l'intérieur de l'imprimante.

- Insérez les cartouches de nettoyage dans les fentes de cartouche d'encre jusqu'au fond.
- Lorsqu'une cartouche d'encre est installée, le message « Ink Refill \*\*% » s'affiche sur le panneau de commande et le ravitaillement de l'encre commence.
- La recharge d'encre dure environ 15 minutes.
- Le chargement de l'encre et la pause sont répétés durant le premier remplissage d'encre.
- Le premier remplissage d'encre est terminé lorsque « 100% » s'affiche.
- Après le premier remplissage d'encre, « Media End » s'affiche sur l'écran du panneau de commande.

**ATTENTION**

- **Veillez respecter strictement les instructions ci-dessous lors du remplissage de l'encre. En cas d'interruption du remplissage, il y a perte d'encre à sa reprise.**
  - **Ne mettez pas l'imprimante hors tension.**
  - **Ne débranchez pas le cordon d'alimentation de l'imprimante.**
  - **N'ouvrez pas le capot avant.**
  - **N'ouvrez pas le volet d'entretien.**
  - **Ne soulevez pas le levier de chargement du support avant (c'est-à-dire, n'abaissez pas le levier de chargement du support arrière).**
  - **N'utilisez pas de cartouches d'encre presque vides.**

**REMARQUE**

- Si l'imprimante effectue une impression de vérification des buses immédiatement après le premier chargement d'encre, les résultats suivants peuvent être obtenus.
  - Des lignes floues.
  - Certaines données non imprimées.

Dans ces cas, consultez la section « [5.5 Cleaning menu](#) » et effectuez un « Little Charge ». Ensuite, vérifiez le résultat d'impression.

- Si vous ne constatez aucune amélioration dans le résultat d'impression même après avoir effectué le « Little Charge », n'utilisez pas l'imprimante pendant une heure ou plus. Ensuite, effectuez à nouveau un « Little Charge » et vérifiez le résultat d'impression.

S'il n'y a toujours pas d'amélioration, contactez votre revendeur des produits MUTOH.

## 3.5 Configuration du support

### 3.5.1 Installation du plateau d'alimentation du support

Lorsque vous utilisez un support rigide sur cette imprimante, il est recommandé d'utiliser le plateau d'alimentation du support (en option).

Pour installer le plateau d'alimentation du support, suivez la procédure décrite ci-dessous :

Les composants suivants sont essentiels pour l'installation du plateau d'alimentation du support :

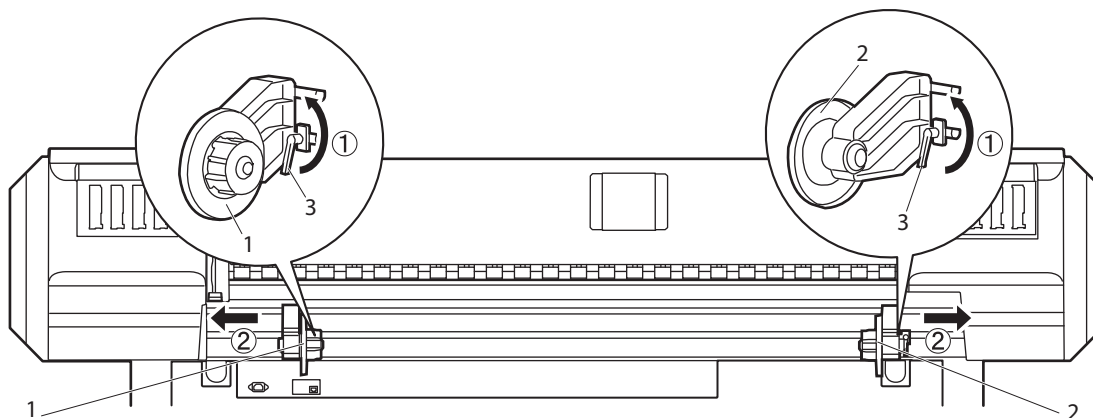
- Clé : Accessoires du plateau d'alimentation du support
- Palier : fourni avec l'imprimante

#### REMARQUE

Référez-vous au manuel d'installation de l'imprimante pour la procédure de montage du plateau d'alimentation du support.

#### 3.5.1.1 Côté arrière

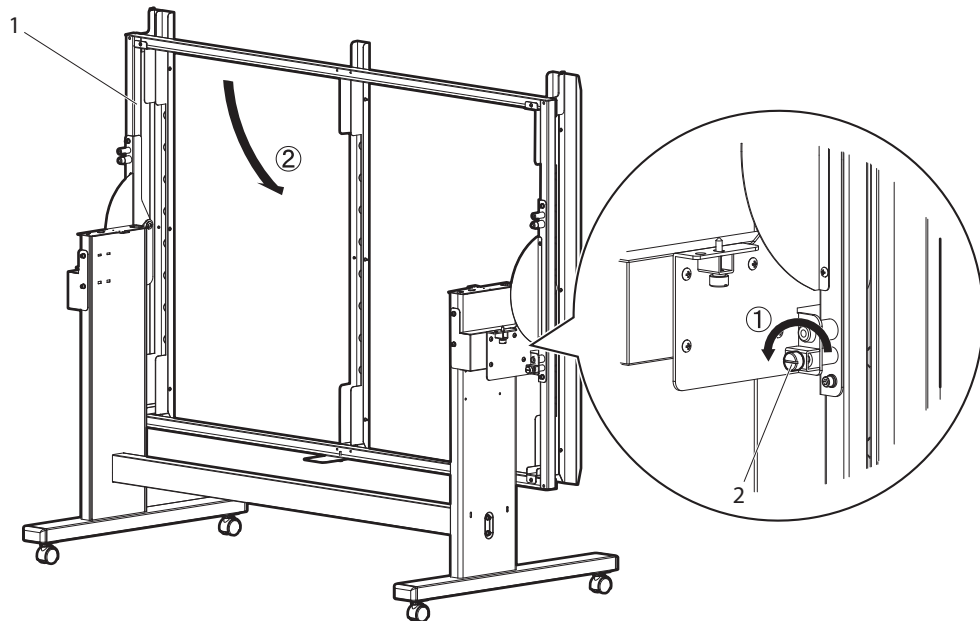
1. Desserrez les leviers de fixation de droite et de gauche à l'arrière. Réglez la distance entre les porte-matériaux du support en rouleau de sorte qu'elle soit plus grande que la largeur du support en rouleau.



N°	Nom
1	Porte-matériaux du support en rouleau (gauche)
2	Porte-matériaux du support en rouleau (droit)
3	Levier de fixation



2. Desserrez les vis de fixation du plateau d'alimentation du support et mettez délicatement le plateau à niveau.

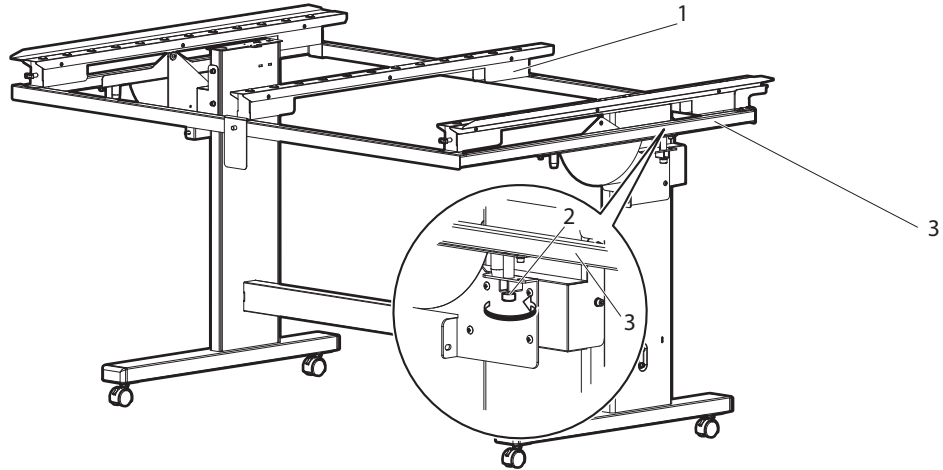


N°	Nom
1	Plateau d'alimentation du support
2	Vis de mise à niveau

3. Serrez les vis de mise à niveau du plateau d'alimentation du support (à deux endroits, des deux côtés) et fixez le plateau.

**REMARQUE**

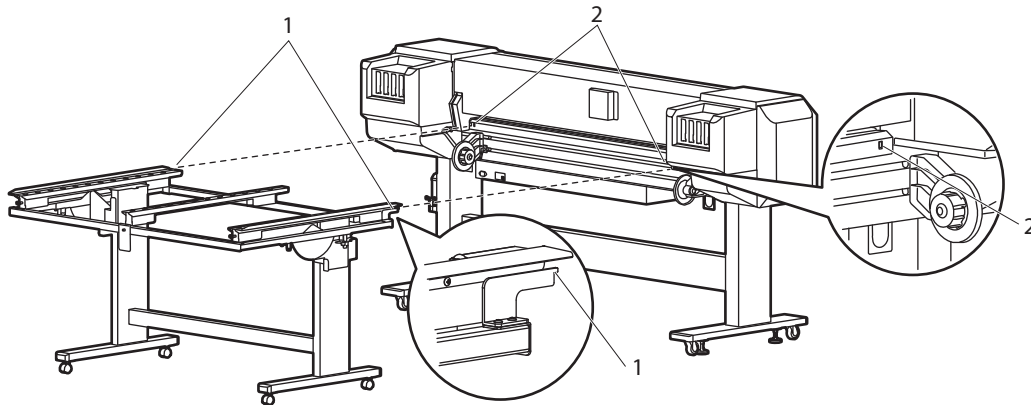
Lors de la fixation des vis de mise à niveau, tenez le cadre tout en maintenant la pression sur le pied en caoutchouc, puis tournez la vis jusqu'au fond.



N°	Nom
1	Plateau d'alimentation du support
2	Vis de mise à niveau
3	Cadre

4. Insérez le guide de positionnement du plateau d'alimentation du support dans le trou carré du guide-papier droit.

- Si la hauteur du guide de positionnement ne correspond pas au trou carré, tournez la vis de la roulette du plateau d'alimentation du support et ajustez la hauteur. (Voir étape 5.)

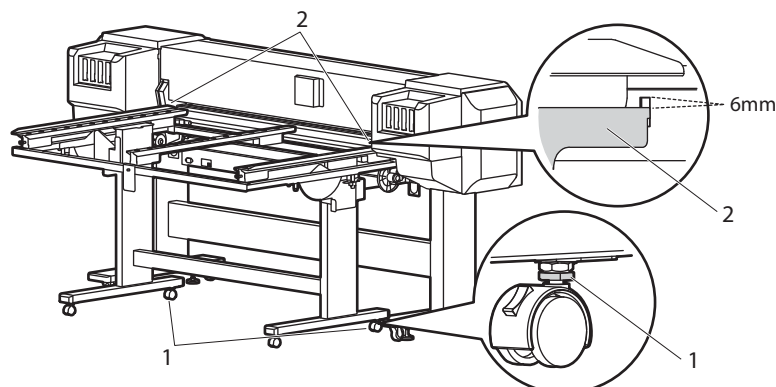


N°	Nom
1	Guide de positionnement
2	Trou carré

5. Tournez les vis de la roulette du plateau d'alimentation du support (à 2 emplacements, les plus proches de l'imprimante) à l'aide d'une clé. Ajustez de sorte qu'il reste un écart de 6 mm entre le côté supérieur du trou carré du guide-papier R et le côté supérieur du guide de positionnement.

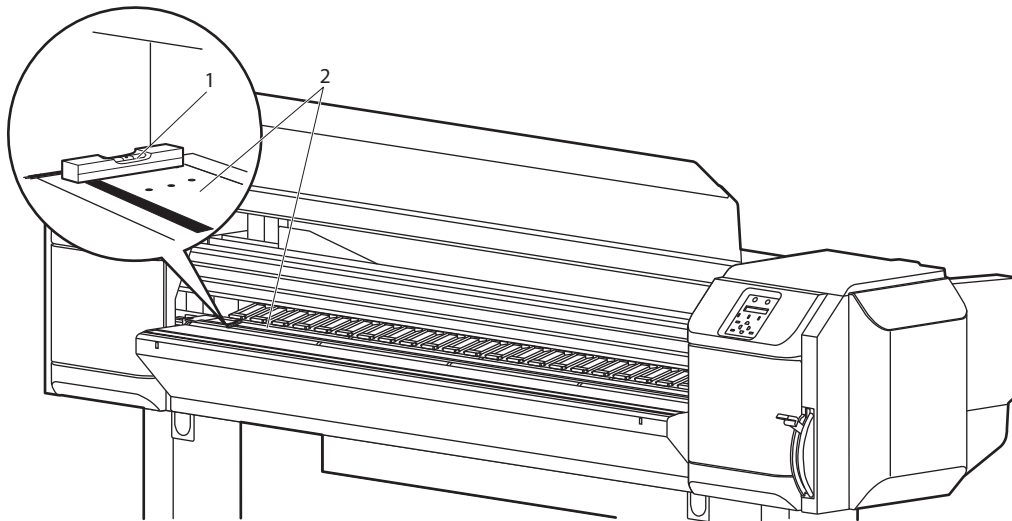
#### REMARQUE

- La roulette du plateau d'alimentation du support est munie de deux types de vis. Tournez la vis inférieure.
- Tournez la vis dans le sens horaire pour soulever le plateau d'alimentation du support.



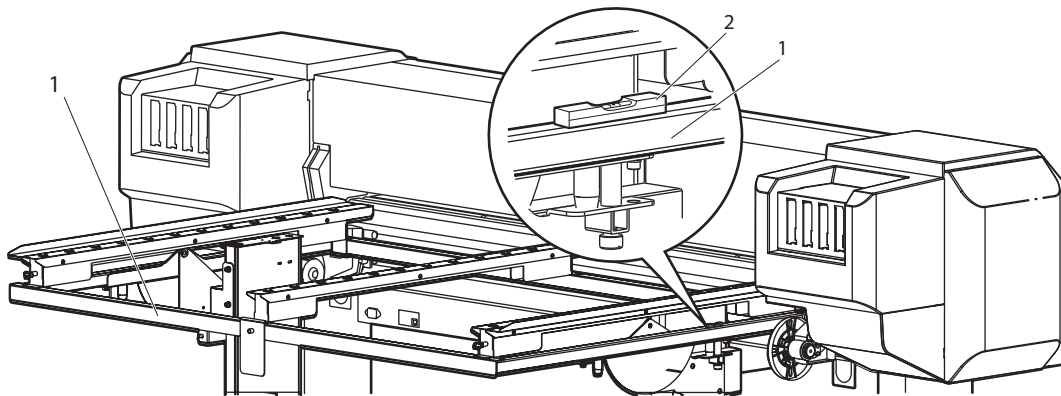
N°	Nom
1	Vis sur les roulettes
2	Guide de positionnement

6. Posez le palier sur le bord du plateau de l'imprimante et vérifiez la position de la bulle d'air.



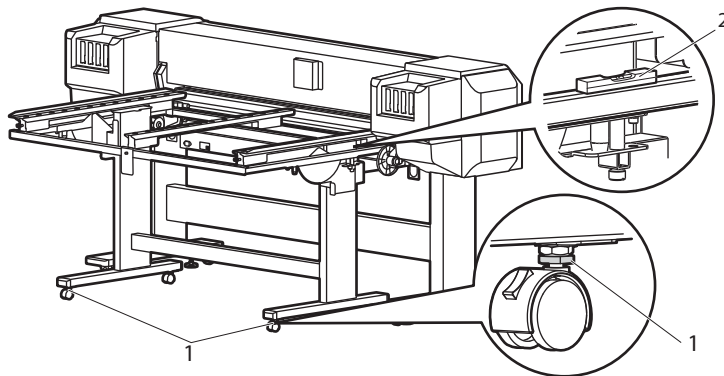
N°	Nom
1	Palier
2	Plateau

7. Posez le palier sur la cadre du plateau d'alimentation du support.  
Posez le palier sur le même côté que lorsque vous l'avez placé sur l'imprimante.



N°	Nom
1	Palier
2	Cadre du plateau d'alimentation du support

8. À l'aide d'une clé, fixez la vis de la roulette du plateau d'alimentation du support (celle qui est éloignée de l'imprimante) et ajustez l'inclinaison.
- Assurez-vous que la position de la bulle d'air du palier est au même niveau que lorsque vous le posez au-dessus de l'imprimante.



N°	Nom
1	Vis des roulettes
2	Palier

9. Ajustez l'inclinaison à l'autre bout de la même manière.

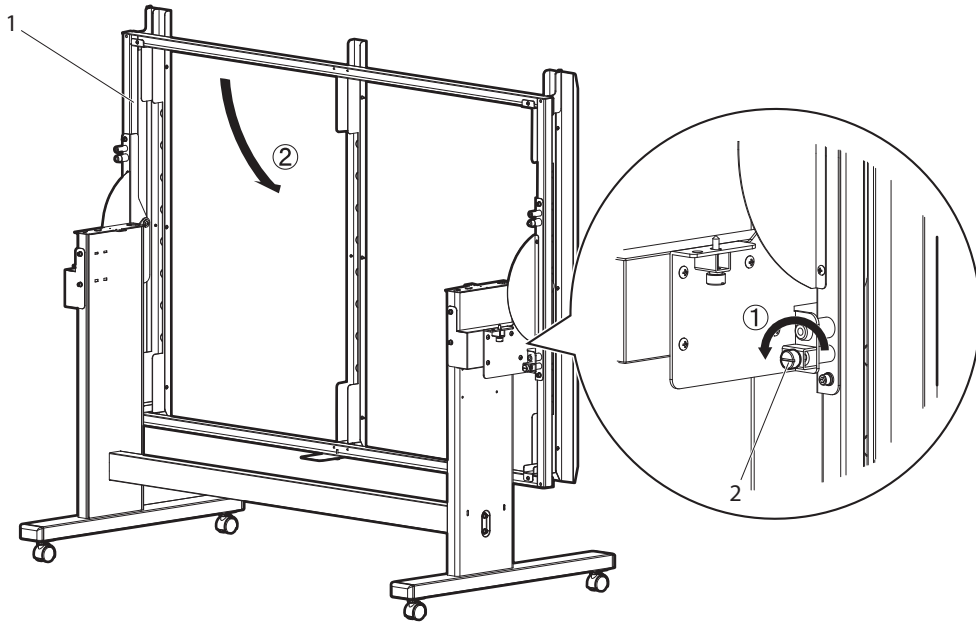


**ATTENTION**

- Si le plateau d'alimentation du support est incliné, le support pourrait toucher la tête d'impression et par conséquent la casser.**

### 3.5.1.2 Côté avant

1. Desserrez les vis de fixation du plateau d'alimentation du support et mettez délicatement le plateau à niveau.

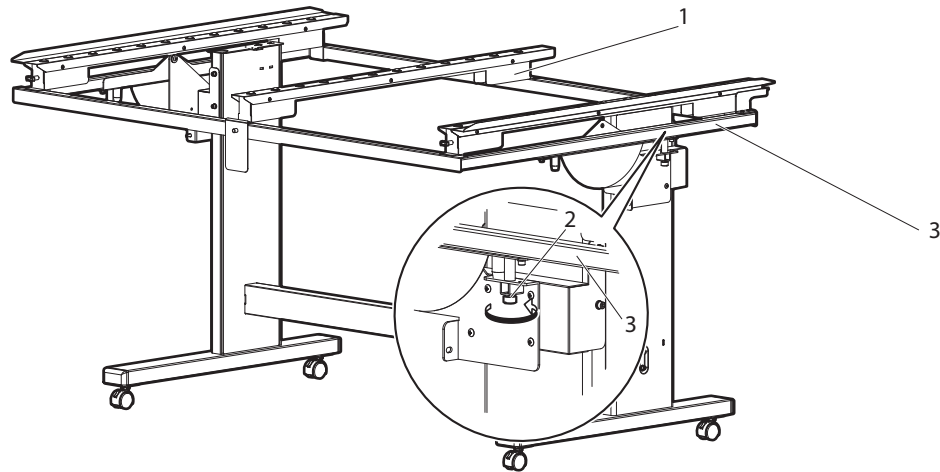


N°	Nom
1	Plateau d'alimentation du support
2	Vis de mise à niveau

2. Serrez les vis de mise à niveau du plateau d'alimentation du support (à deux endroits, des deux côtés) et fixez le plateau.

**REMARQUE**

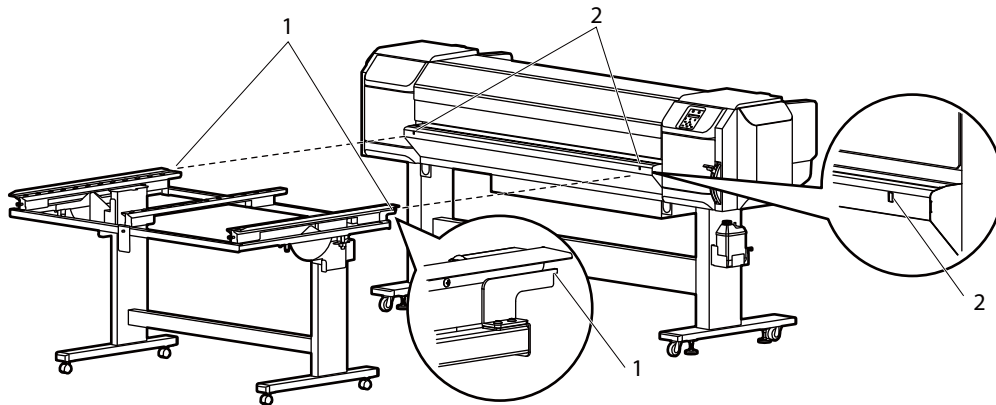
Lors de la fixation des vis de mise à niveau, tenez le cadre tout en maintenant la pression sur le pied en caoutchouc, puis tournez la vis jusqu'au fond.



N°	Nom
1	Plateau d'alimentation du support
2	Vis de mise à niveau
3	Cadre

3. Insérez le guide de positionnement du plateau d'alimentation du support dans le trou carré du guide-papier avant.

- Si la hauteur du guide de positionnement ne correspond pas au trou carré, tournez la vis de la roulette du plateau d'alimentation du support et ajustez la hauteur. (Voir étape 4.)

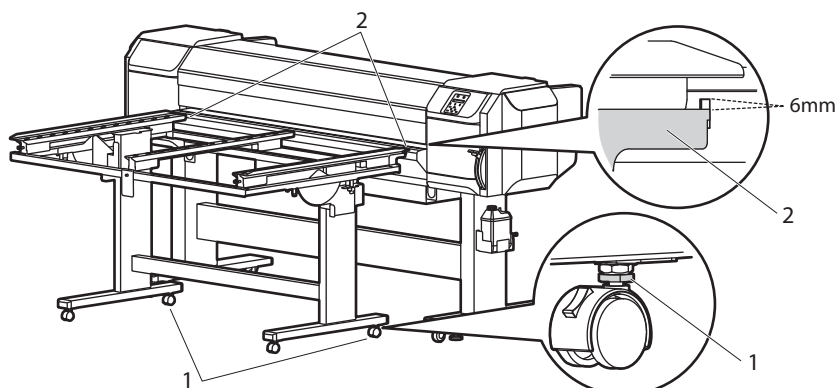


N°	Nom
1	Guide de positionnement
2	Trou carré

4. Tournez les vis de la roulette du plateau d'alimentation du support (à 2 emplacements, les plus proches de l'imprimante) à l'aide d'une clé. Ajustez de sorte qu'il reste un écart de 6 mm entre le côté supérieur du trou carré du guide-papier F et le côté supérieur du guide de positionnement.

#### REMARQUE

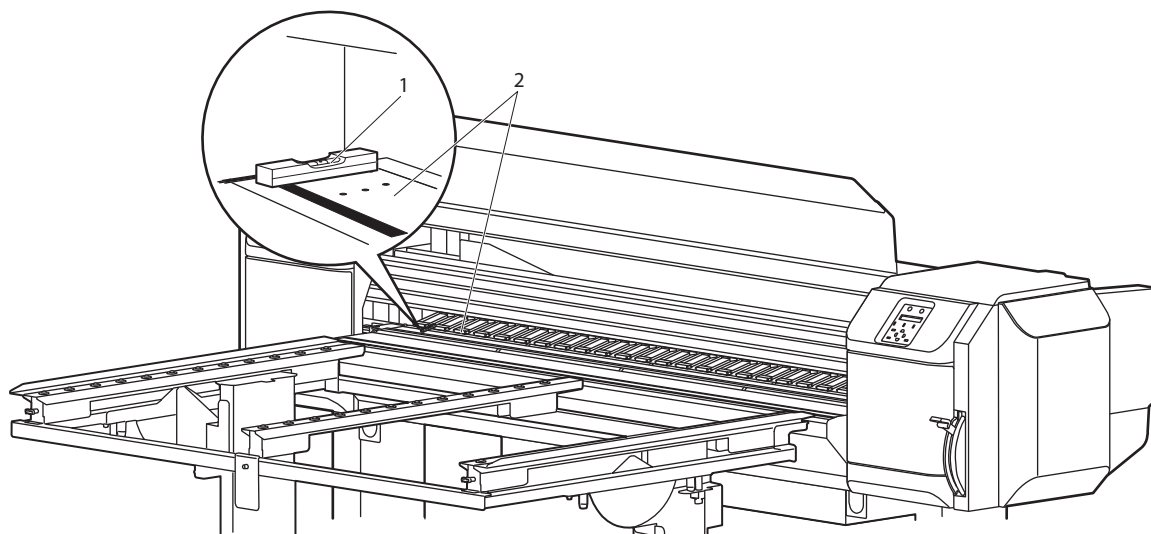
- La roulette du plateau d'alimentation du support est munie de deux types de vis. Tournez la vis inférieure.
- Tournez la vis dans le sens horaire pour soulever le plateau d'alimentation du support.



N°	Nom
1	Vis de la roulette
2	Guide de positionnement

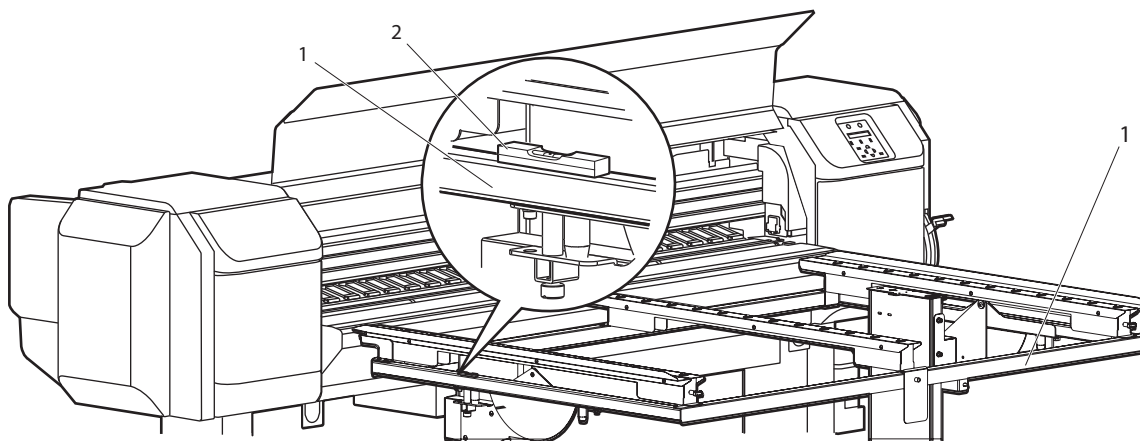


5. Posez le palier sur le bord du plateau de l'imprimante et vérifiez la position de la bulle d'air.



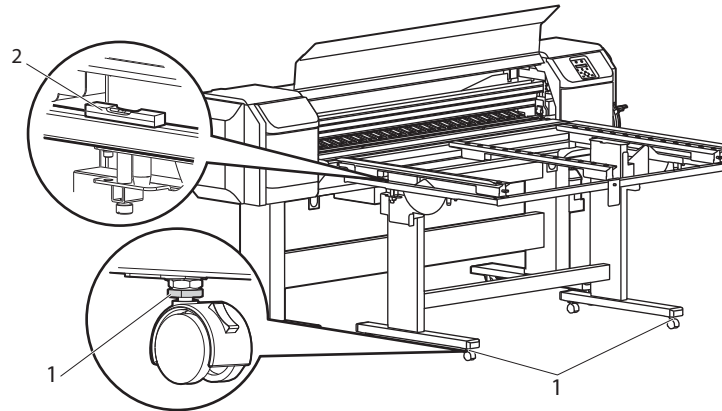
N°	Nom
1	Palier
2	Cylindre d'impression

6. Posez le palier sur la cadre du plateau d'alimentation du support.  
Posez le palier sur le même côté que lorsque vous l'avez placé sur l'imprimante.



N°	Nom
1	Cadre du plateau d'alimentation du support
2	Palier

7. À l'aide d'une clé, fixez la vis de la roulette du plateau d'alimentation du support (celle qui est proche de l'imprimante) et ajustez l'inclinaison. Assurez-vous que la position de la bulle d'air du palier est au même niveau que lorsque vous le posez au-dessus de l'imprimante.



N°	Nom
1	Vis de la roulette
2	Palier

8. Ajustez l'inclinaison à l'autre bout de la même manière.

## 3.5.2 Chargement du support rigide

### REMARQUE

Vous pouvez charger le support rigide suivant dans l'imprimante :

- Largeur maximale : 1.625 mm
- Largeur minimale : 182 mm
- Profondeur maximale : 1.200 mm
- Profondeur minimale : 200 mm
- Épaisseur : Inférieur ou égal à 15 mm (y compris déformation et inégalité du support)
- Poids : Inférieur ou égal à 15 kg
- Déformation du support : Inférieur à 1 mm. (Lorsque l'épaisseur du support est inégale, assurez-vous que le total de la déformation et de l'inégalité est inférieur à 1 mm. En outre, n'imprimez pas la déformation sur le recto.)

Consultez ce qui suit pour en savoir plus sur le chargement du support rigide (uniquement lors du réglage du plateau d'alimentation du support).

- Clé : fournie avec le plateau d'alimentation du support

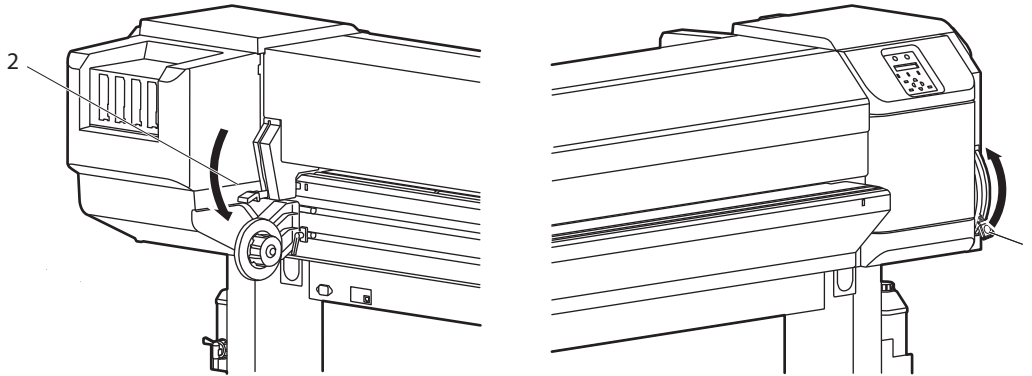
Suivez la procédure ci-après pour charger le support rigide.

1. Mettez l'imprimante en MARCHE.
2. Dans le menu de configuration du panneau, vérifiez si le « User Type » pour le type d'utilisateur que vous allez utiliser est bien défini.
  - ↳ [4.3.2 Procédure de configuration du menu](#)
  - ↳ [5.2.2.10 Rigid/Roll menu](#)

### REMARQUE

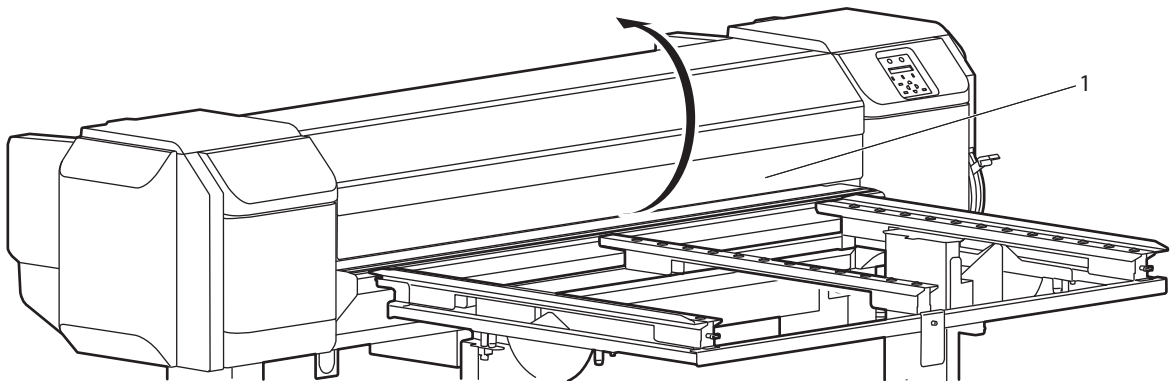
Si le type de support que vous avez chargé est différent du type d'utilisateur que vous avez défini, il est possible que le support ne soit pas correctement détecté.

3. Relevez le levier de chargement du support avant (abaissez le levier de chargement du support arrière).
- Le plateau d'alimentation du support n'est pas inclus dans le schéma pour des besoins de simplicité.



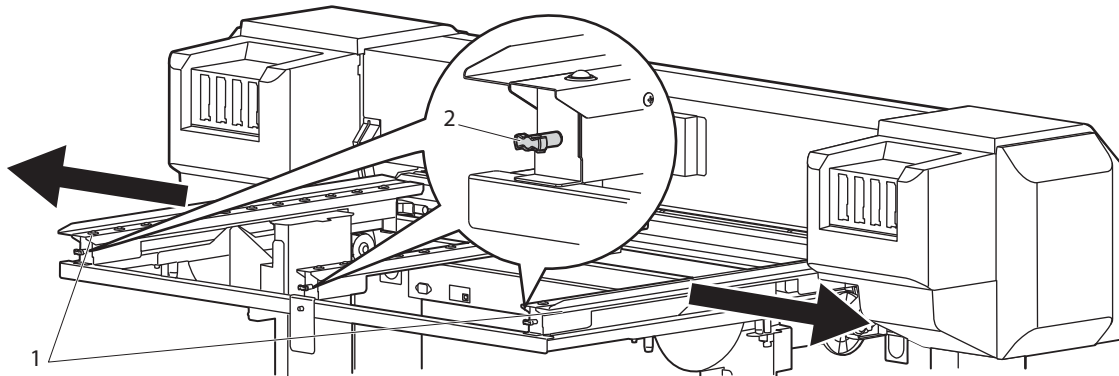
N°	Nom
1	Levier de chargement du support avant
2	Levier de chargement du support arrière

4. Veuillez ouvrir le capot avant.



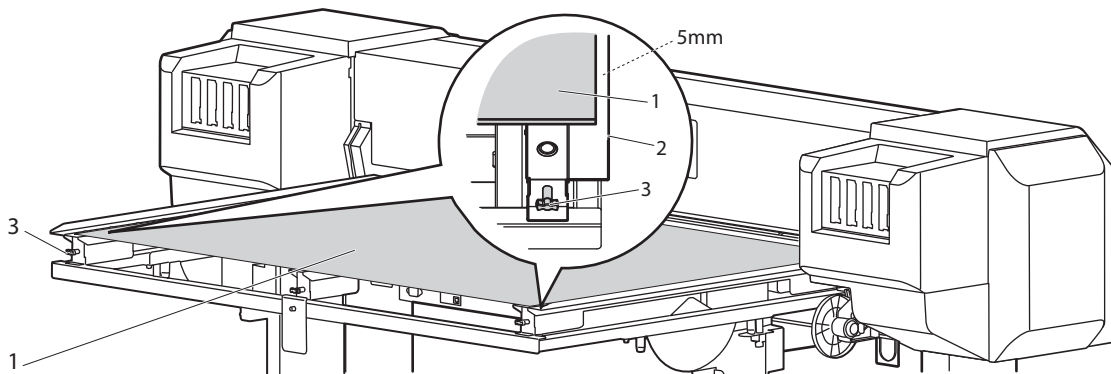
N°	Nom
1	Capot avant

5. Desserrez la vis de retenue du rail située sur le plateau d'alimentation du support (à l'arrière), élargissez les rails des deux côtés de manière à pouvoir placer le support rigide. Déplacez le support rigide vers la position d'origine de l'imprimante.



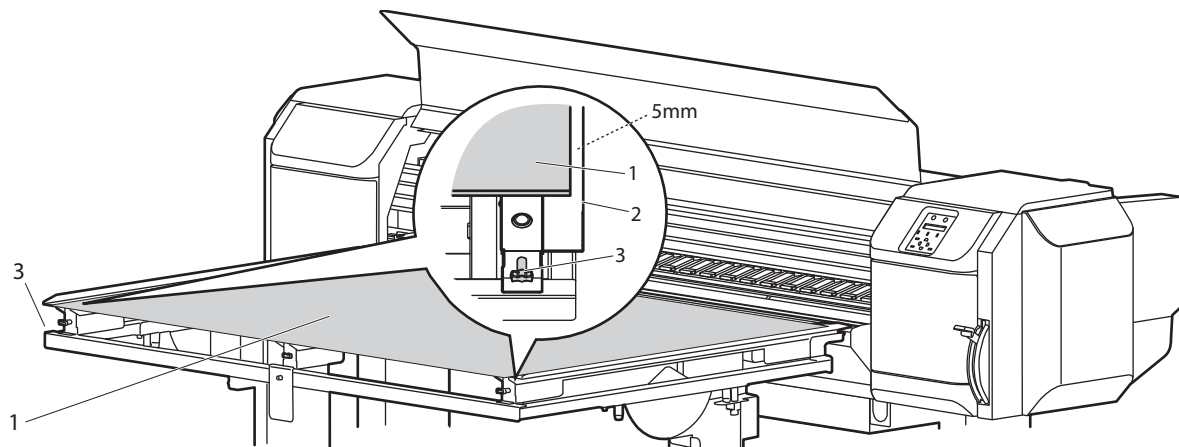
N°	Nom
1	Rail
2	Vis de retenue du rail

6. Placez le support rigide sur les rails et resserrez la vis de retenue du rail de sorte à maintenir un espace de 5 mm entre les taquets situés sur les deux côtés et le support.
- Assurez-vous que le support rigide est placé dans la direction d'alimentation du support.
  - Assurez-vous que le support rigide est placé sur la partie à bille des rails.
  - Ajustez et fixez les rails afin qu'ils soient parallèles au support rigide.
  - Placez un rail au centre des rails droit et gauche puis fixez-le à l'aide de la vis.



N°	Nom
1	Support rigide
2	Taquet
3	Vis de retenue du rail

7. Placez le support rigide sur le plateau d'alimentation du support (à l'avant) dans la même direction et fixez les rails de sorte à pouvoir obtenir un espace de 5 mm entre les taquets situés sur les deux côtés et le support.



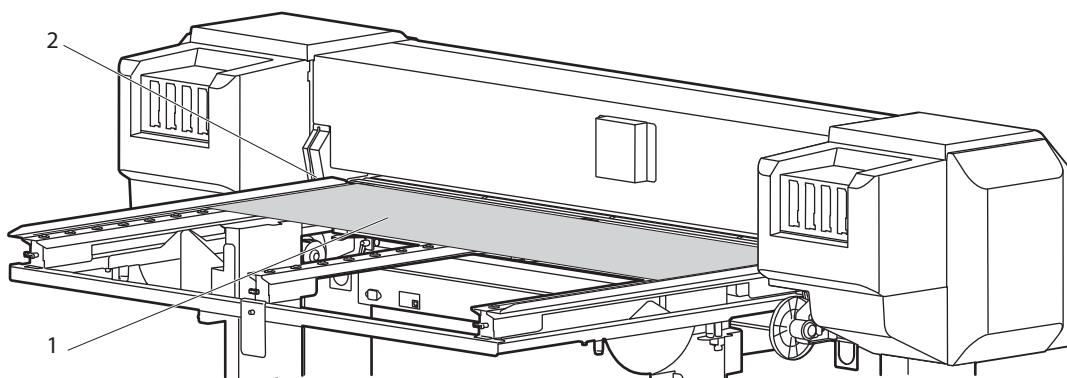
N°	Nom
1	Support rigide
2	Taquet
3	Vis de retenue du rail

#### REMARQUE

Si le support rigide glisse vers l'avant, utilisez le taquet du support.

 [2.2 Noms et fonctions des parties](#)

8. À l'arrière de l'imprimante, insérez le support rigide dans la fente d'alimentation du support.

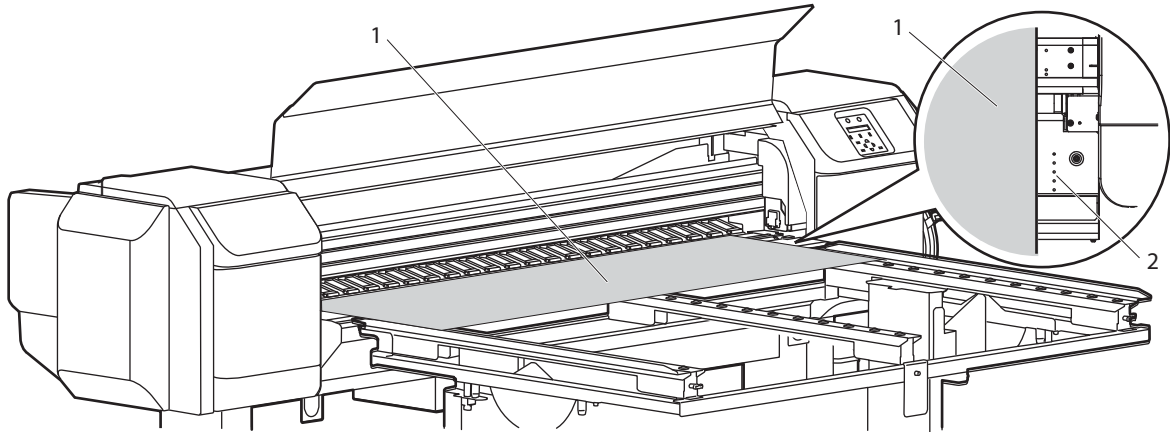


N°	Nom
1	Support rigide
2	Fente d'alimentation des supports

9. Si le bord droit du support en rouleau s'aligne plus à droite du point de chargement en vue de face, ajustez la position des rails du plateau d'alimentation du support.

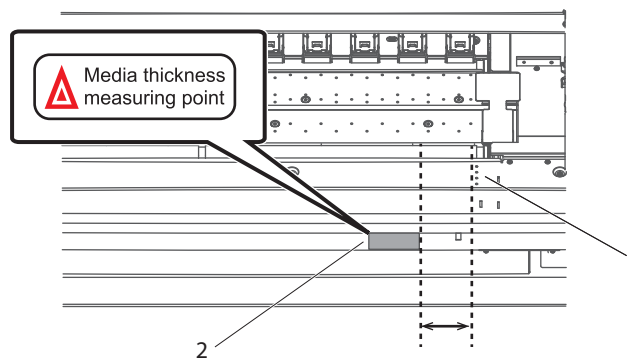
**CONSEIL**

Le point de chargement ne permet pas de décider de l'endroit où placer le bord droit du support. Assurez-vous que le support est placé loin de la ligne et qu'il ne la traverse pas.



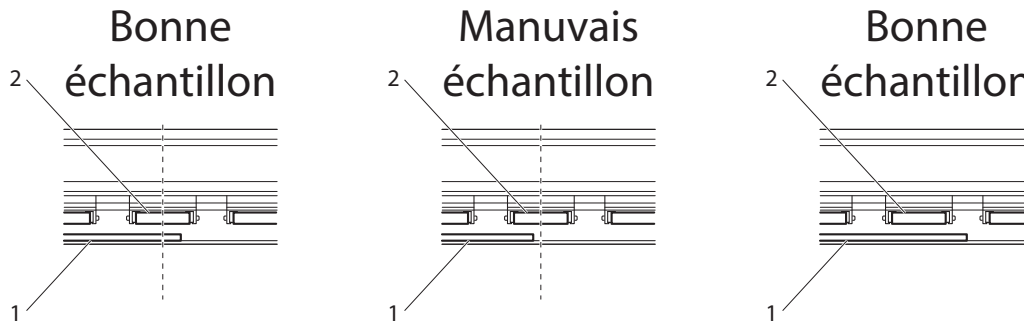
N°	Nom
1	Support rigide
2	Point de chargement du support

- Placez le bord droit du support entre le point de chargement du support et le bord droit de l'étiquette.  
(Le plateau d'alimentation du support n'est pas inclus dans le schéma pour des besoins de simplicité.)



N°	Nom
1	Point de chargement du support
2	Étiquette

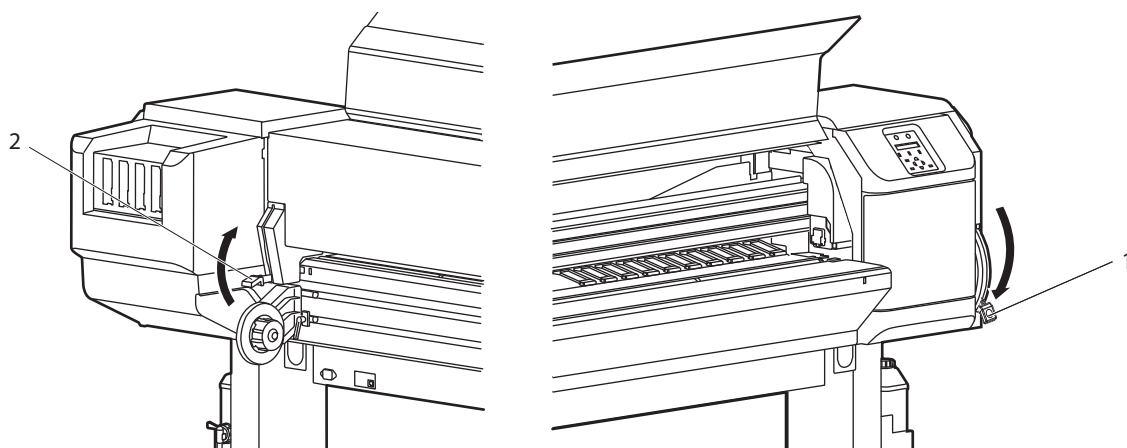
10. Si les deux bords du support ne couvrent pas plus de la moitié des rouleaux de pressurisation, ajustez la position des rails du plateau d'alimentation du support.  
Lors du chargement du support rigide de sorte qu'il ne couvre pas plus de la moitié des rouleaux de pressurisation, vérifiez que les deux bords du support ne couvrent pas les rouleaux de pressurisation.



N°	Nom
1	Support rigide
2	Rouleau de pressurisation

11. Abaissez le levier de chargement du support avant. (Relevez le levier de chargement du support arrière)

- Le plateau d'alimentation du support n'est pas inclus dans le schéma pour des besoins de simplicité.



N°	Nom
1	Levier de chargement du support avant
2	Levier de chargement du support arrière

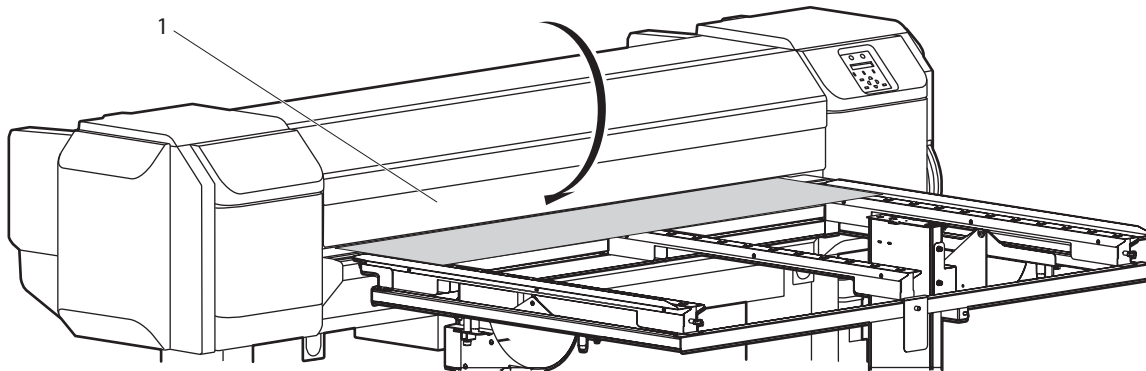


**REMARQUE**

Abaissez fermement le levier de chargement du support avant. Soulevez tout aussi fermement le levier arrière de chargement de support.

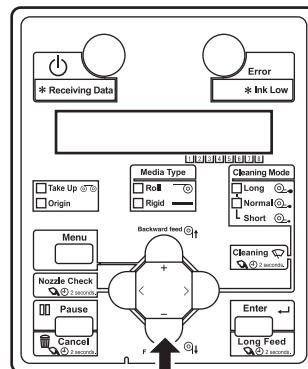
Si l'un des leviers n'est pas fermement abaissé ou relevé, le support pourrait ne pas être détecté.

12. Fermez le capot avant.



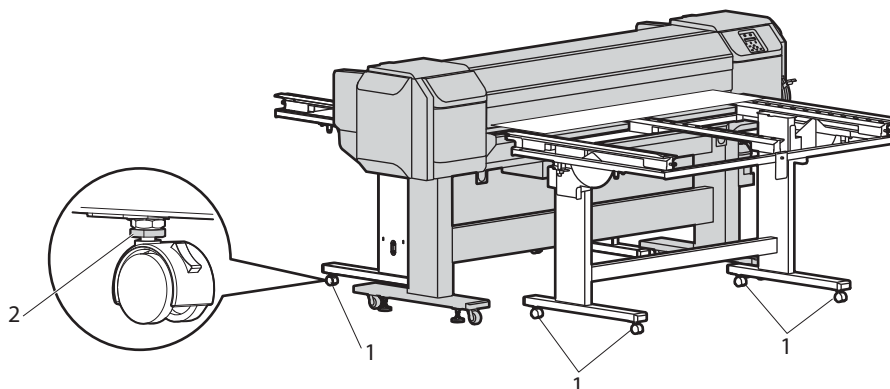
N°	Nom
1	Capot avant

13. Maintenez enfoncé le bouton [-] du panneau de commande pendant un instant et vérifiez que l'alimentation du support rigide peut s'effectuer sans problème.



- Effectuez des vérifications sur toute la surface du support rigide.

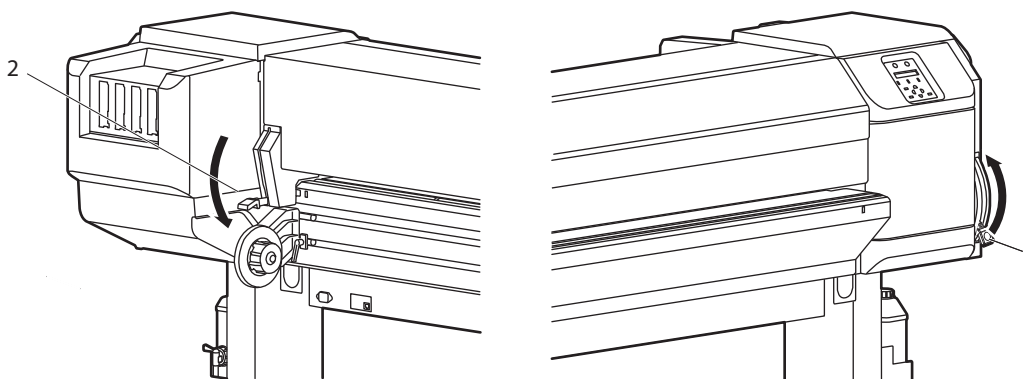
14. En cas de perturbation du processus d'alimentation, tournez les vis des roulettes avant et arrière du plateau d'alimentation du support (à 4 endroits chacune) à l'aide d'une clé, relevez lentement la hauteur des roulettes et ajustez-en la position pour une alimentation optimale.



N°	Nom
1	Roulette
2	Vis

15. Relevez le levier de chargement du support avant (abaissez le levier de chargement du support arrière) et remettez le support rigide à sa position initiale.

- Le plateau d'alimentation du support n'est pas inclus dans le schéma pour des besoins de simplicité.

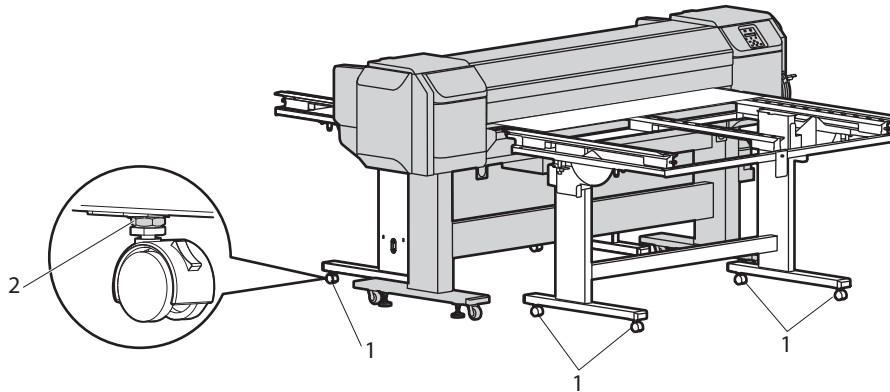


N°	Nom
1	Levier de chargement du support avant
2	Levier de chargement du support arrière
3	Support rigide

16. Abaissez le levier de chargement du support avant (soulevez le levier de chargement du support arrière).

17. À l'aide d'une clé, resserrez les boulons hexagonaux du dispositif de réglage de hauteur de la roulette (à 4 endroits) dans la direction du plateau d'alimentation du support.

- La hauteur de la roulette est réglée.



N°	Nom
1	Dispositif de réglage de hauteur de la roulette
2	Boulon hexagonal

#### REMARQUE

Après réglage de la hauteur de la roulette, même après le retrait du plateau d'alimentation du support, il n'est plus nécessaire de régler la hauteur du plateau d'alimentation du support lorsque :

- L'imprimante n'a pas été déplacée
- Le type de support n'a pas été changé

- La procédure de réglage du support rigide est terminée.
- Effectuez le réglage du type de support.  
[🔗 3.5.6 Configuration du type de support](#)

### 3.5.3 Retrait du plateau d'alimentation du support (en option)

Cette section explique comment retirer le plateau d'alimentation du support.

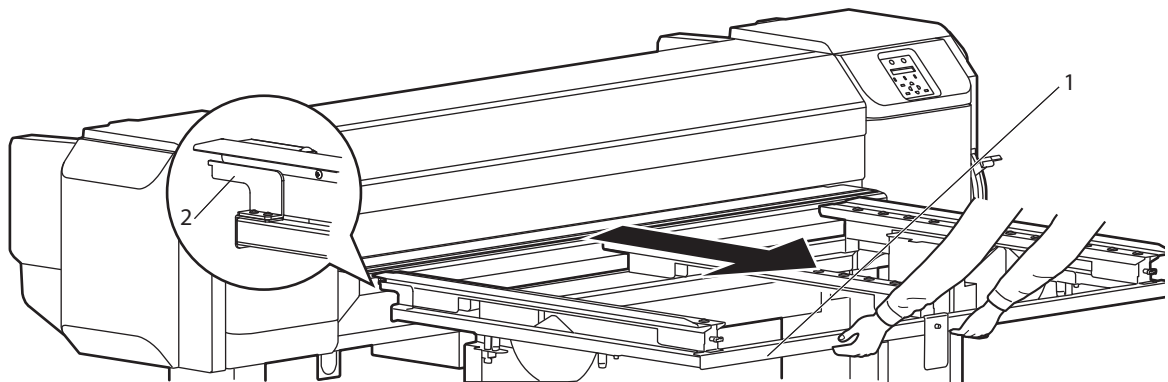
Lorsque le plateau d'alimentation du support (en option) est installé sur l'imprimante, retirez-le avant l'utilisation du support en rouleau.

Suivez la procédure ci-dessous pour le retrait du plateau d'alimentation du support.

1. Retirez le plateau d'alimentation du support à l'avant de l'imprimante.
  - a. Tirez le plateau d'alimentation du support vers l'avant et retirez le guide de positionnement du trou du guide-papier avant.

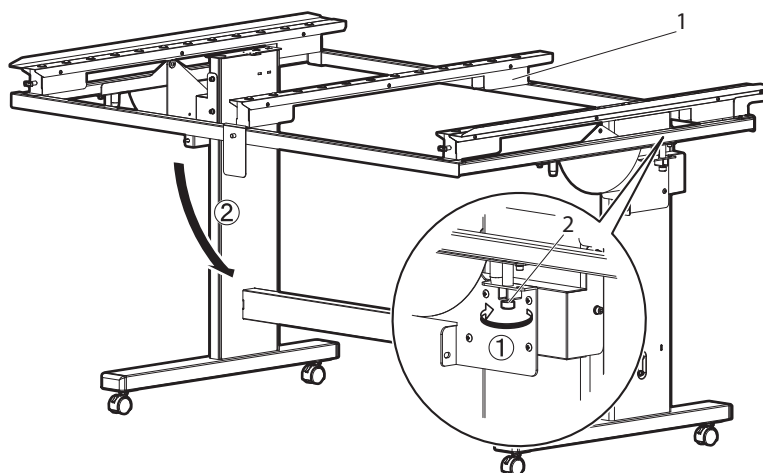
#### REMARQUE

Lorsque vous retirez le plateau d'alimentation du support, assurez-vous de ne pas endommager l'imprimante avec le guide de positionnement.



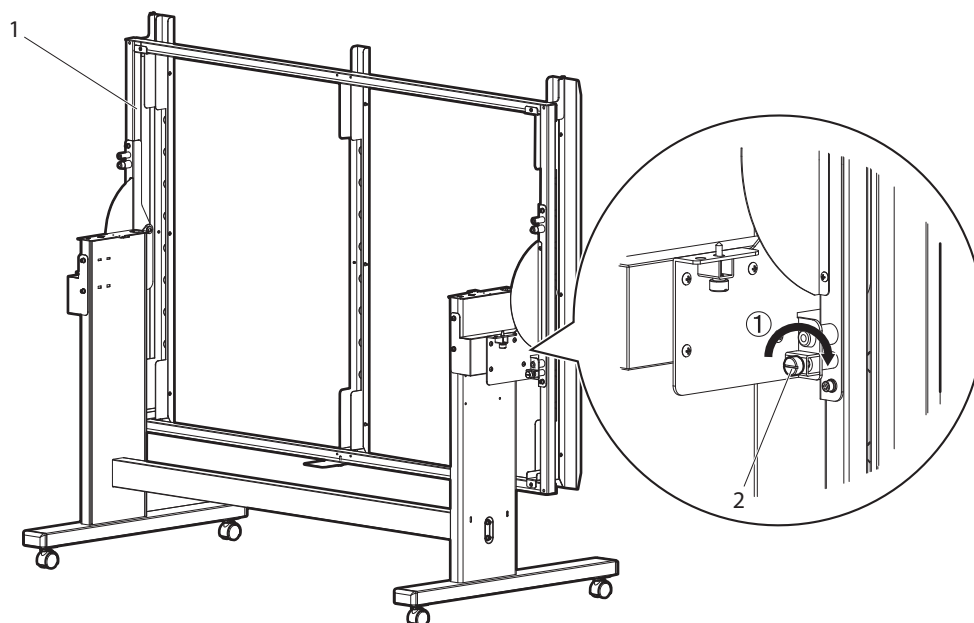
N°	Nom
1	Plateau d'alimentation du support
2	Guide de positionnement

- b. Desserrez les vis de mise à niveau (à deux endroits, des deux côtés) et pliez le plateau d'alimentation du support.



N°	Nom
1	Plateau d'alimentation du support
2	Vis de mise à niveau

- c. Serrez les vis de retenue verticales et fixez le plateau d'alimentation du support.

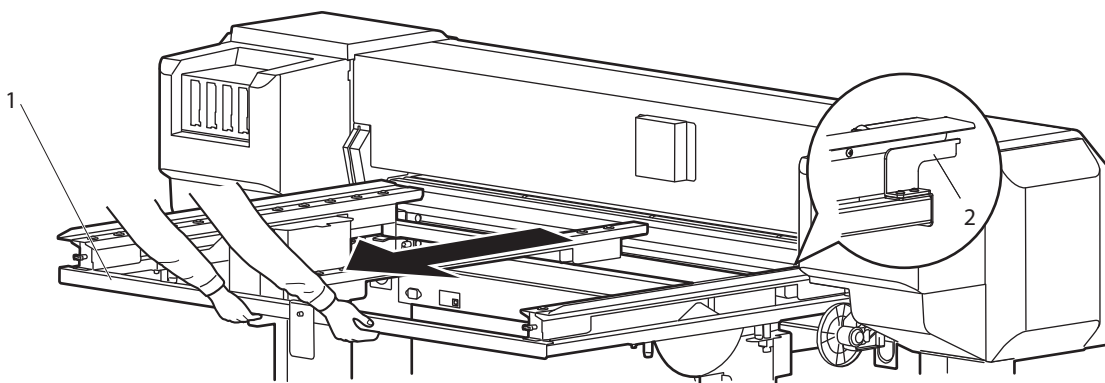


N°	Nom
1	Plateau d'alimentation du support
2	Vis de mise à niveau

2. Retirez le plateau d'alimentation du support à l'arrière de l'imprimante.
  - a. Tirez le plateau d'alimentation du support vers l'avant et retirez le guide de positionnement du trou du guide-papier arrière.

**REMARQUE**

Lorsque vous retirez le plateau d'alimentation du support, assurez-vous de ne pas endommager l'imprimante avec le guide de positionnement.



N°	Nom
1	Plateau d'alimentation du support

- b. De la même manière que le côté avant, pliez le plateau d'alimentation du support.
  - Cette opération marque la fin du processus de retrait du plateau d'alimentation.
  - Chargez le support en rouleau sur l'imprimante.  
[📖 3.5.4 Chargement du support en rouleau](#)

### 3.5.4 Chargement du support en rouleau

Cette section décrit comment charger le support en rouleau.  
Placez le support en rouleau au centre de l'imprimante.

#### REMARQUE

---

Les supports en rouleau suivants peuvent être fixés sur l'axe de défilement fourni avec l'imprimante.

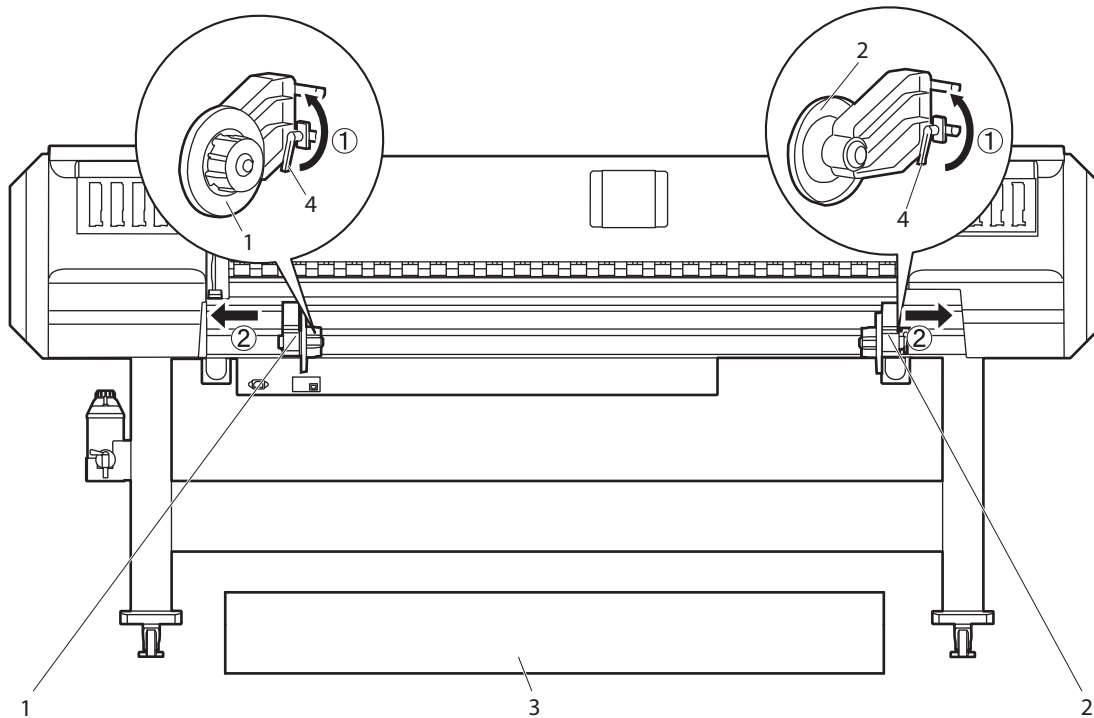
- Diamètre extérieur : Inférieur ou égal à 150 mm
- Diamètre du tube : 2 ou 3 pouces
- Poids : Inférieur ou égal à 30 kg
- Longueur : Inférieur ou égal à 50 m
- Largeur : Inférieur ou égal à 1.625 mm

 [8.1.1 Caractéristiques de l'imprimante](#)

---

Suivez la procédure ci-après pour charger les supports en rouleaux.

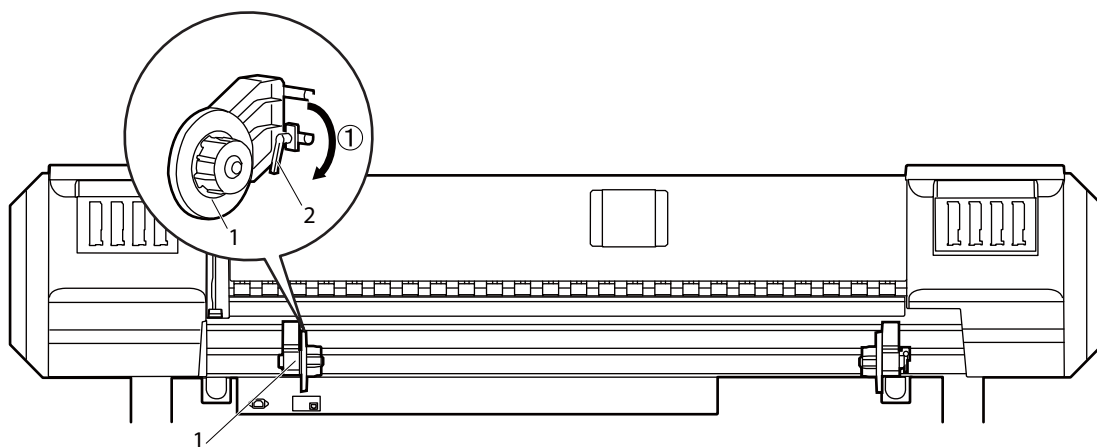
1. Desserrez les leviers de fixation de droite et de gauche à l'arrière. Réglez la distance entre les portematières du support en rouleau de sorte qu'elle soit plus grande que la largeur du support en rouleau.



N°	Nom
1	Support (de gauche) du support en rouleau
2	Support (de droite) du support en rouleau
3	Support en rouleau
4	Levier de fixation

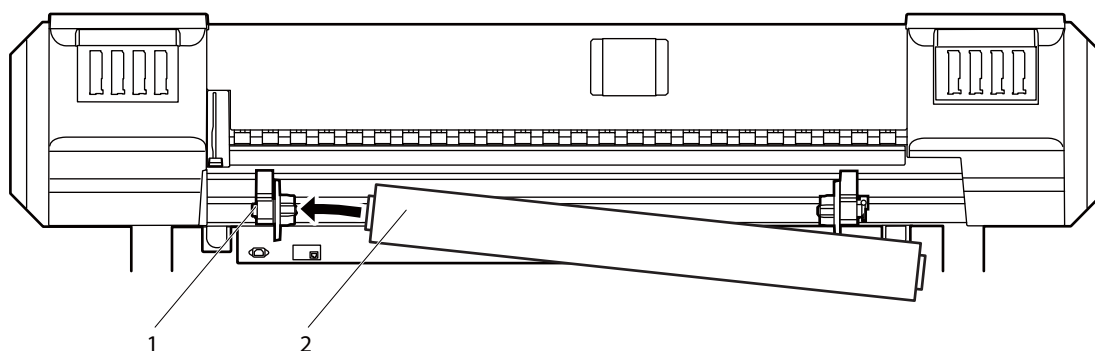


2. Resserrez le levier de fixation sur la gauche du porte-matériaux du support en rouleau et fixez le porte-matériaux du support en rouleau (Gauche).



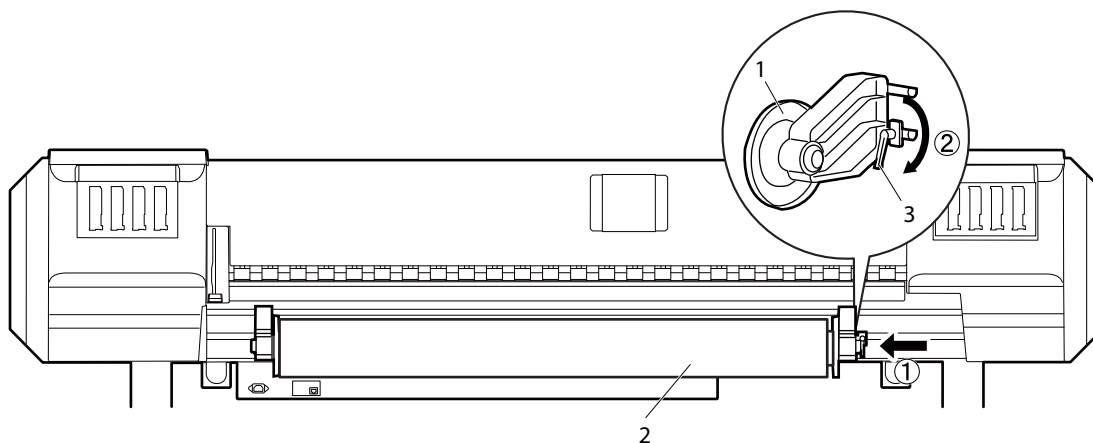
N°	Nom
1	Support (de gauche) du support en rouleau
2	Levier de fixation

3. Fixez le support en rouleau dans son porte-matériaux (gauche).



N°	Nom
1	Support (de gauche) du support en rouleau
2	Support en rouleau

4. Fixez le support en rouleau dans son porte-matériaux (de droite) et dans le levier de fixation fixé.

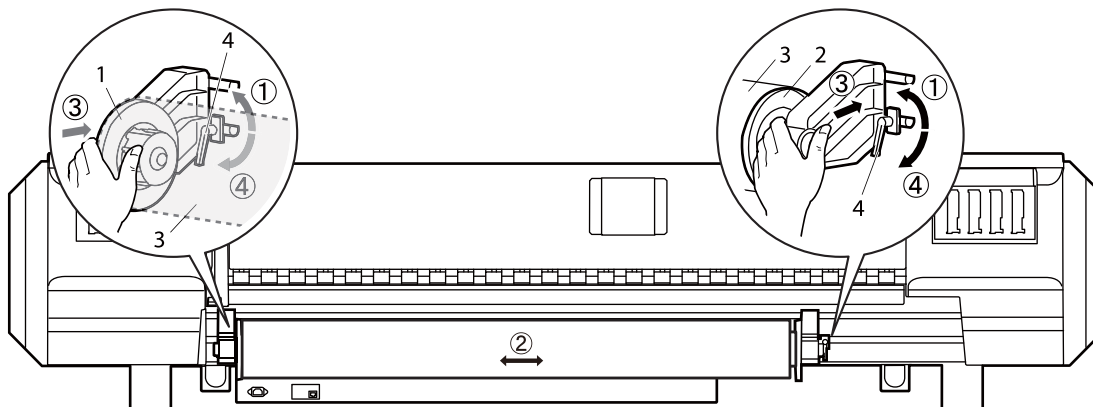


N°	Nom
1	Support (de droite) du support en rouleau
2	Support en rouleau
3	Levier de fixation

5. Desserrez les leviers de fixation de droite et de gauche des porte-matériaux du support en rouleau, déplacez le support en rouleau vers le centre et resserrez les leviers.

**REMARQUE**

Fixez les porte-matériaux du support en rouleau en les maintenant contre l'imprimante.



N°	Nom
1	Support (de gauche) du support en rouleau
2	Support (de droite) du support en rouleau
3	Support en rouleau
4	Levier de fixage

- La procédure de chargement du support en rouleau est terminée.
- Configurez le support en rouleau sur l'imprimante en continu, comme indiqué ci-dessous.

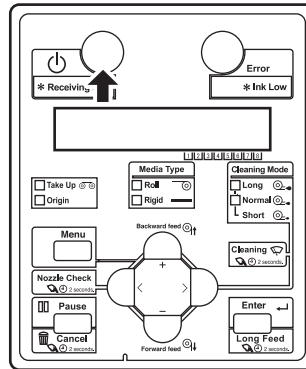
 [3.5.5 Configuration du support en rouleau](#)

### 3.5.5 Configuration du support en rouleau

Cette section décrit la configuration du support en rouleau.

Suivez la procédure décrite ci-dessous pour configurer le support en rouleau.

1. Mettez l'imprimante en MARCHE.



#### ATTENTION

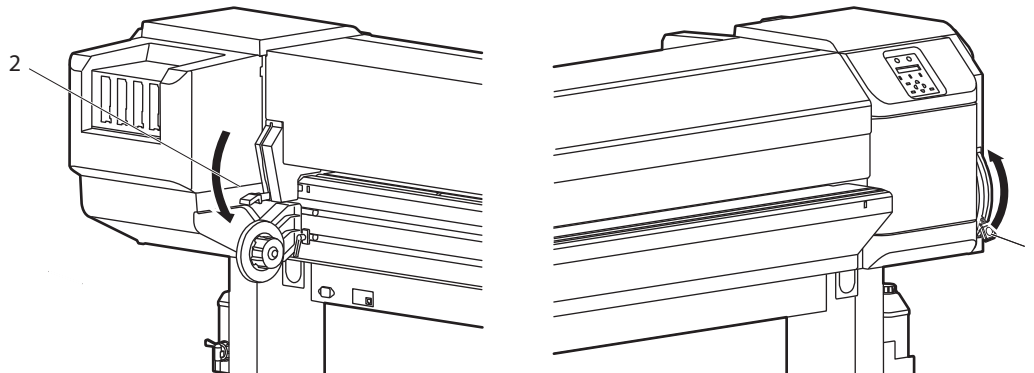
- **N'actionnez pas le levier de chargement du support pendant l'utilisation initiale ou l'impression.**  
**La portion de la tête d'impression peut toucher la portion du rouleau de pressurisation et causer un dysfonctionnement.**

- L'imprimante lance l'opération d'initialisation.
  - « Media End » s'affiche sur le panneau de commande.
2. Dans le menu de configuration du panneau, vérifiez si le type de support pour le type d'utilisateur que vous allez utiliser est bien défini.
    - [4.3.2 Procédure de configuration du menu](#)
    - [5.2.2.10 Rigid/Roll menu](#)

#### REMARQUE

Si le type de support que vous avez chargé est différent du type d'utilisateur que vous avez défini, il est possible que le support ne soit pas correctement détecté.

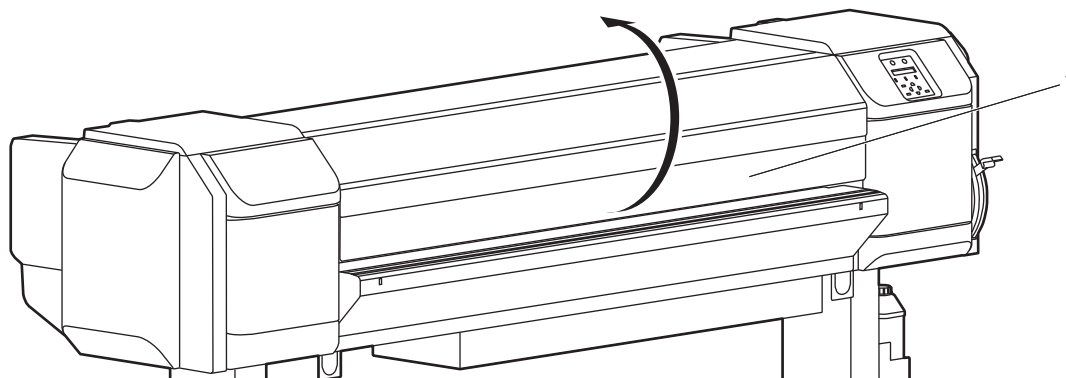
3. Relevez le levier de chargement du support avant (abaissez le levier de chargement du support arrière).



N°	Nom
1	Levier de chargement du support avant
2	Levier de chargement du support arrière

- Le message « Lever Up » s'affiche sur le panneau de commande.

4. Veuillez ouvrir le capot avant.

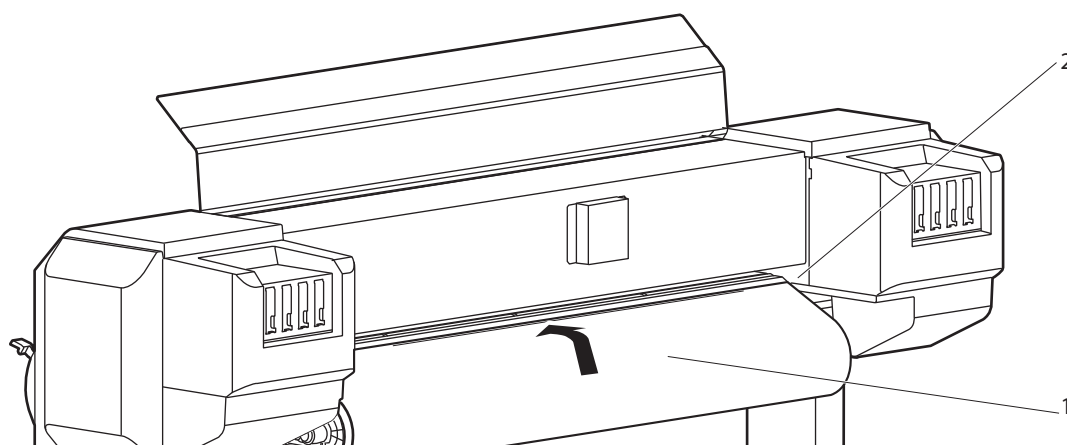


N°	Nom
1	Capot avant

5. Placez le support en rouleau dans la fente d'alimentation du support.

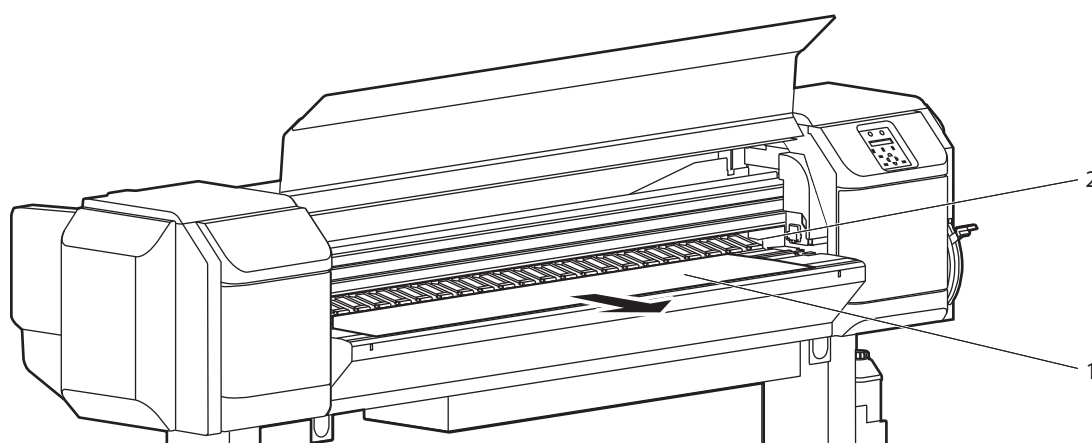
**REMARQUE**

Si le bord du support en rouleau n'est pas fermement enroulé, enroulez-le encore fermement avant de le charger.



N°	Nom
1	Support en rouleau
2	Fente d'alimentation des supports

6. Faites ressortir le support en rouleau d'environ 1 m à partir de l'avant de la fente d'alimentation du support située à l'intérieur du capot avant.

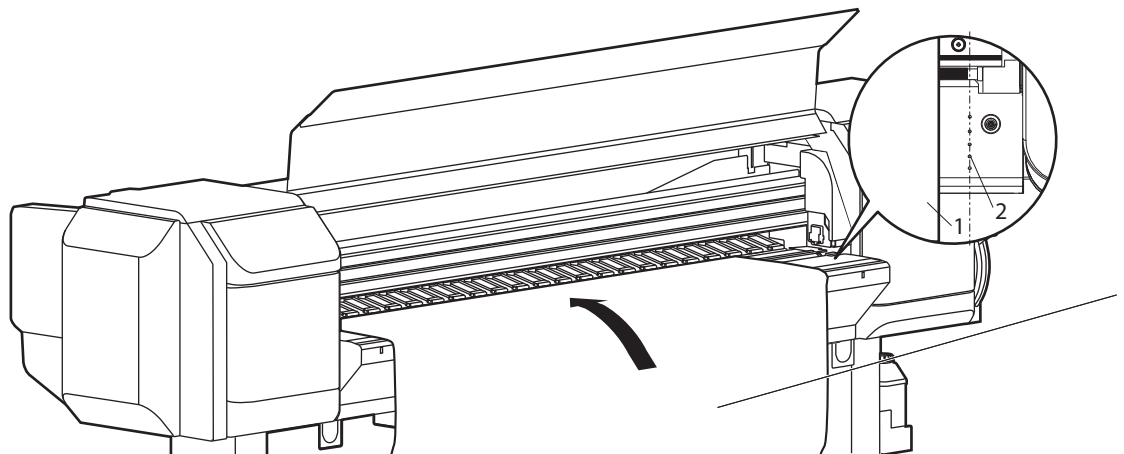


N°	Nom
1	Support en rouleau
2	Fente d'alimentation des supports

7. Enroulez à nouveau le support en rouleau en faisant défiler la bride du porte-matériaux du support en rouleau pendant que vous tenez le bord du support, et éliminez tout creux ou toute inclinaison.

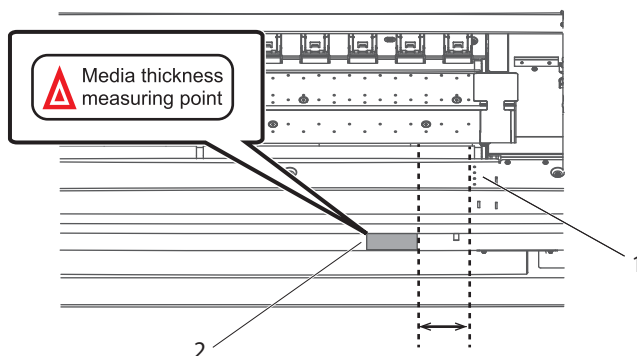
**REMARQUE**

- Si vous enroulez beaucoup trop le support en rouleau, il pourrait ressortir de la fente d'alimentation du support et retomber à l'arrière de l'imprimante.
- Si le bord de droite du support en rouleau est placé plus à droite du point de chargement, le support pourrait ne pas être détecté, ce qui affecterait la qualité de l'impression.



N°	Nom
1	Support en rouleau
2	Point de chargement du support

- Placez le bord droit du support entre le point de chargement du support et le bord droit de l'étiquette.

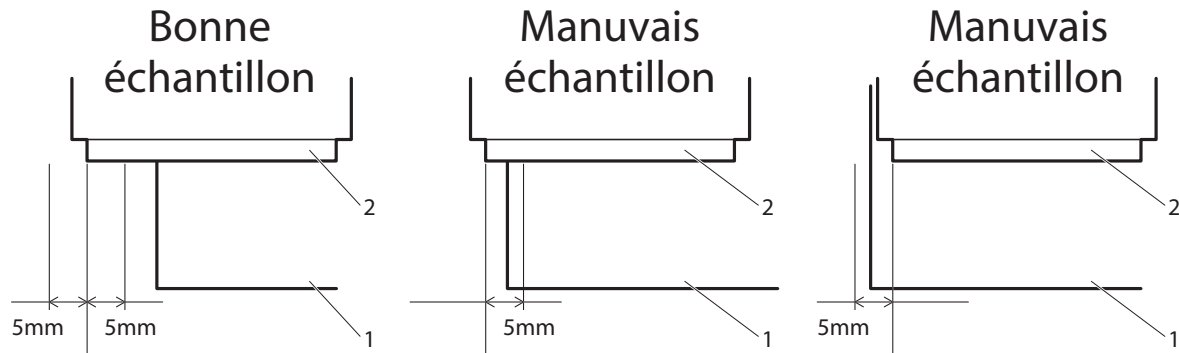


N°	Nom
1	Point de chargement du support
2	Étiquette

**REMARQUE**

Lors de l'installation du support en rouleau, placez les deux côtés du support au moins à 5 mm du bord du rouleau de pressurisation.

Le support pourrait déraiper ou se plier pendant l'impression.

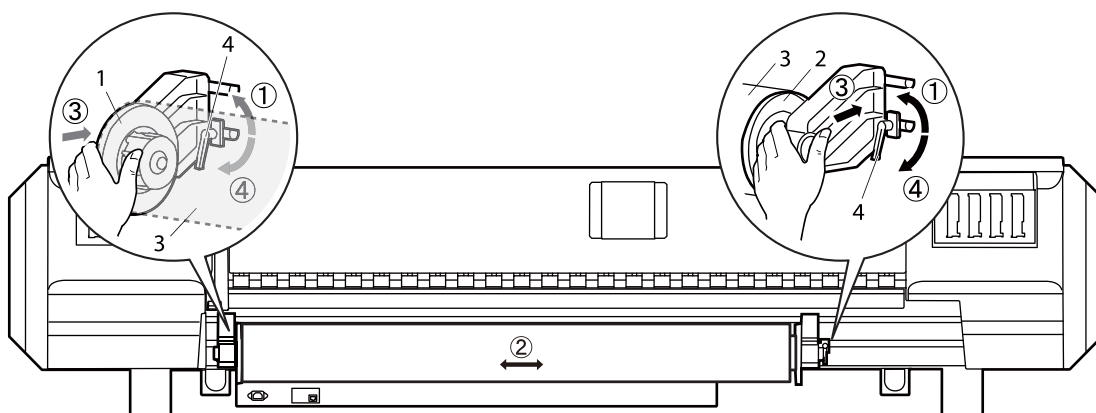


N°	Nom
1	Support en rouleau
2	Rouleaux de pressurisation

8. Si le bord du support en rouleau est placé à moins de 5 mm de celui du rouleau de pressurisation, suivez la procédure décrite ci-dessous pour ajuster la position du support en rouleau.
- Desserrez les leviers de fixation (①) de droite et de gauche des porte-matériaux du support en rouleau, puis déplacez le support en rouleau vers la gauche ou vers la droite(②).
  - Pendant que vous tirez les porte-matériaux du support en rouleau (③), resserrez les leviers de fixation des porte-matériaux de droite et de gauche du support en rouleau(④).

**REMARQUE**

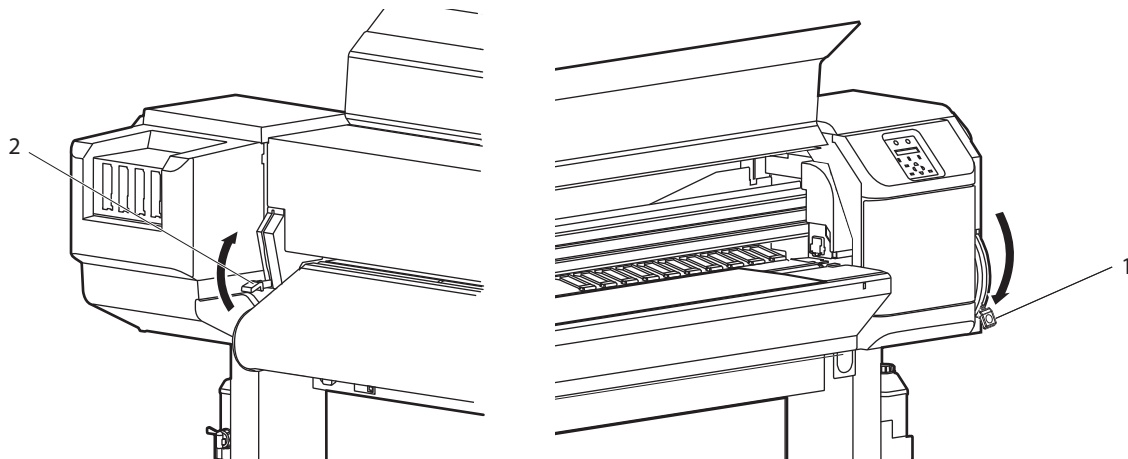
Si vous avez déplacé le support en rouleau des deux côtés, répétez les étapes 5 à 7.



N°	Nom
1	Support (de gauche) du support en rouleau
2	Support (de droite) du support en rouleau
3	Support en rouleau
4	Levier de fixation



9. Abaissez le levier de chargement du support avant (soulevez le levier de chargement du support arrière).

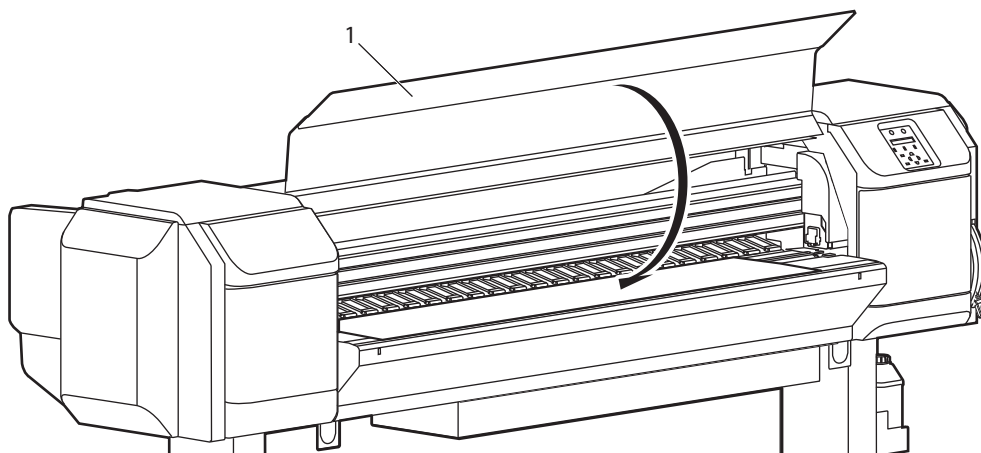


N°	Nom
1	Levier de chargement du support avant
1	Levier de chargement du support arrière

#### REMARQUE

- Abaissez fermement le levier de chargement du support avant. Soulevez tout aussi fermement le levier arrière de chargement de support. Si l'un des leviers n'est pas fermement abaissé ou relevé, le support pourrait ne pas être détecté.
- Lorsque vous chargez un nouveau support en rouleau, coupez-en l'extrémité avant s'il n'est pas droit.  
[🔗 4.4.3 Coupure du support](#)

10. Veuillez fermer le capot avant.



N°	Nom
1	Capot avant

- La procédure de configuration du support en rouleau est terminée.
- Configurez le type de support en continu, comme indiqué ci-dessous.  
[🔗 3.5.6 Configuration du type de support](#)

### 3.5.6 Configuration du type de support

Cette section décrit comment configurer le type de support.

Suivez la procédure décrite ci-dessous pour configurer le type de support.

#### REMARQUE

Après avoir changé le type de support, réinitialisez le réglage de l'alimentation du support.

1. Mettez l'imprimante sous tension et chargez le support.
2. Dans le menu de configuration du panneau, vérifiez si le type de support pour le type d'utilisateur que vous allez utiliser est bien défini.
  - ↳ [4.3.2 Procédure de configuration du menu](#)
  - ↳ [5.2.2.10 Rigid/Roll menu](#)

#### REMARQUE

Si le type de support que vous avez chargé est différent du type d'utilisateur que vous avez défini, il est possible que le support ne soit pas correctement détecté.

3. Chargement du support.

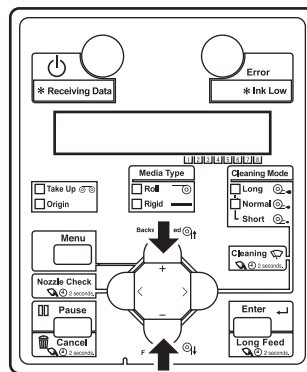
#### CONSEIL

Reportez-vous aux consignes ci-après pour la procédure de chargement du support.

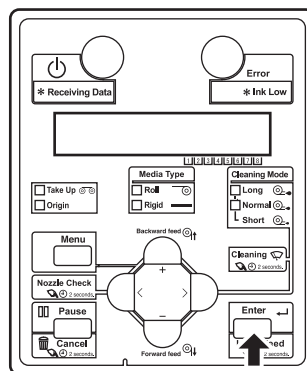
- Support rigide :
  - ↳ [3.5.2 Chargement du support rigide](#)
- Support en rouleau :
  - ↳ [3.5.3 Retrait du plateau d'alimentation du support \(en option\)](#) à [3.5.5 Configuration du support en rouleau](#).

- Après le chargement du support, « User: Type 1 OK? » s'affiche sur le panneau de commande.

4. Appuyez sur le bouton [+] ou [-] pour sélectionner le type de support chargé.



5. Appuyez sur le bouton [Enter] sur le panneau de commande.



### REMARQUE

Si les opérations suivantes sont effectuées dans le menu User Type Setting, l'imprimante lance la mise en opération initiale du support avec le type de support affiché sur le panneau.

- Appuyez sur le bouton [Cancel] du panneau de commande.
- N'appuyez sur aucune touche du panneau de commande pendant 10 secondes.

- Le type de support est configuré.
- « Head Height Initial » s'affiche sur le panneau de commande.
- L'opération de la hauteur de tête initiale commence.
- L'épaisseur du support est détectée et la distance optimale (valeur de réglage de la hauteur de la tête) de la tête d'impression à partir du cylindre d'impression est automatiquement réglée.
- « Change : \*.\* mm -> » s'affiche sur le panneau de commande.

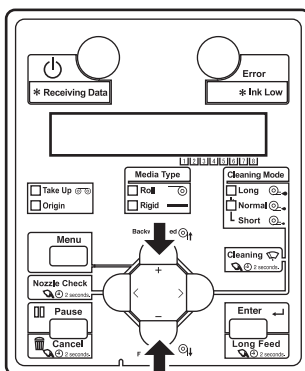
**ATTENTION**

- Si le menu **Media thickness detection** est défini sur « Off », l'opération de la hauteur de tête initiale n'est pas effectuée.  
Si « Warning!\*. \* mm -> » s'affiche sur le panneau de commande, vérifiez que la valeur correspond à l'épaisseur du support chargé. En cas de divergence, saisissez la valeur correcte du réglage.
- Si vous définissez une valeur inférieure à l'épaisseur réelle du support, ce dernier peut toucher et briser la tête d'impression.

**CONSEIL**

Le total de la valeur de réglage de la hauteur de la tête (épaisseur) et la valeur de réglage d'entrée (réglage) s'affiche dans « \*. \* » .

6. Pour modifier la valeur de la hauteur de la tête, appuyez sur le bouton [+] ou [-] du panneau de commande.

**REMARQUE**

- Lorsque vous utilisez le support rigide sur une surface d'impression souple, la valeur de la hauteur de la tête sur le panneau de commande peut être différente de l'épaisseur réelle du support. En pareille circonstance, suivez les consignes suivantes et saisissez la valeur de correction afin que la hauteur de tête corresponde à l'épaisseur réelle du support.
- La détection de l'épaisseur du support est une fonction qui permet de maintenir un intervalle entre la tête d'impression et le support, et de stabiliser la qualité d'impression ; la valeur mesurée peut être différente de l'épaisseur réelle du support.

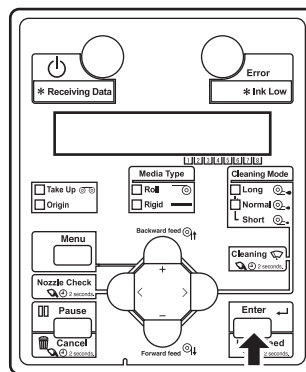
- a. Retirez le support rigide de l'imprimante.
- b. Mesurez l'épaisseur du support à l'aide d'un outil, notamment un pied à coulisse.
- c. Chargez à nouveau le support rigide.

- d. Inscrivez la différence entre la valeur qui s'affiche sur le panneau de commande et l'épaisseur réelle du support comme une valeur de correction.

### CONSEIL

- Le total de la valeur de réglage de la hauteur de la tête (épaisseur) et la valeur de réglage d'entrée (réglage) s'affiche dans « \*.\* ».
- Lorsque vous appuyez sur le bouton [>] du panneau de commande, la valeur de réglage (\*.\*) et la valeur de réglage d'entrée (O.O) sont affichées chacune, de la même façon que dans « Thick. + Adj. : \*.\* + O.O ».

7. Appuyez sur le bouton [Enter] sur le panneau de commande.



- « Media Initial » s'affiche sur le panneau de commande.
- La mise en opération initiale du support recommence.
- Une fois cette opération terminée, le message « Ready to Print » s'affiche sur le panneau de commande et l'écran bascule en mode Normal.
- La procédure de configuration du type de support est terminée.

### 3.5.7 Procédure de modification du type de support à partir du Media Type menu

Ce chapitre décrit la procédure de modification du type de support à partir du Media type menu.

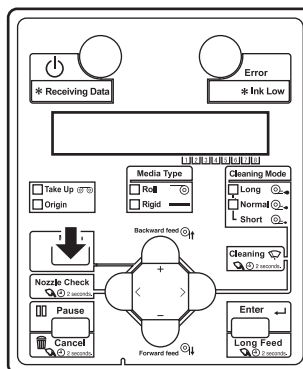
Vérifiez le réglage relatif à la détection du support pour le User type que vous souhaitez utiliser. Ensuite, lisez la procédure appropriée.

 [5.2.2.7.1 Media Init.1 \(Media thickness detection\)](#)

#### 3.5.7.1 Lorsque la détection de l'épaisseur du support est sur ON

Si la détection de l'épaisseur du support est réglée sur ON (ACTIVÉ), suivez la procédure ci-dessous.

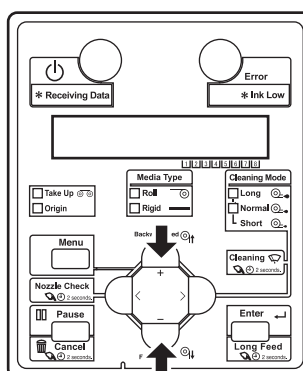
1. Appuyez sur la touche [Menu] du panneau de commande.



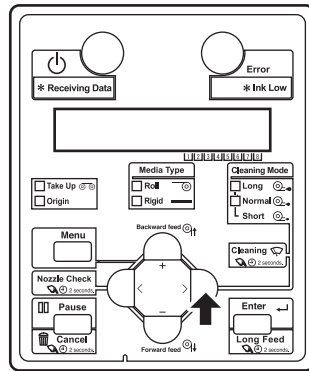
- « Menu 1 : Sleep Mode » s'affiche sur le panneau de commande.

Menu 1 : Sleep Mode >

2. Appuyez sur le bouton [+] ou [-] du panneau de commande pour sélectionner « Menu2 : User Type ».



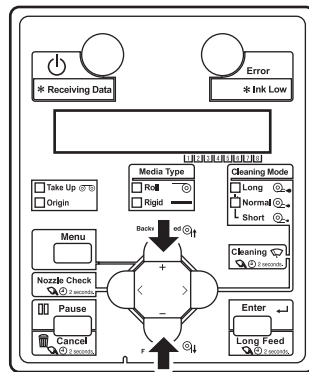
3. Appuyez sur le bouton [>] du panneau de configuration.



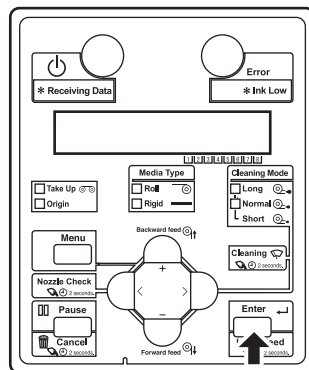
- « User : Type 1 » s'affiche sur le panneau de commande.



4. Appuyez sur le bouton [+] ou [-] du panneau de commande pour sélectionner le type d'utilisateur à utiliser.



5. Appuyez sur le bouton [Enter] sur le panneau de commande.



- Après la modification du type d'utilisateur, « Paper Thick Changed? » s'affiche sur le panneau de commande.

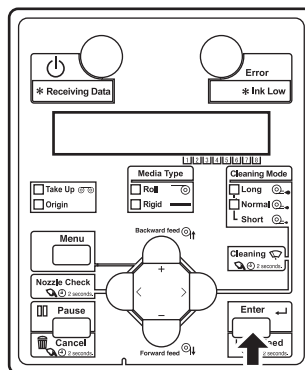


**REMARQUE**

Lorsque le même type de support que le précédent est sélectionné, « \* \* > 1 : Print Mode » s'affiche sur le panneau de commande. Quittez cette procédure et vous pourrez alors spécifier le réglage du support d'utilisateur.

 [5.2.2 Différents réglages du type Utilisateur](#)

6. Appuyez sur le bouton [Enter] sur le panneau de commande.



- L'épaisseur du support enregistré pour le type de support sélectionné est mise à jour pour l'épaisseur du support actuellement réglé.
- « \* \* > 1 : Print Mode » s'affiche sur le panneau de commande.

\* \* > 1      P r i n t   M o d e

7. Puis vous pouvez spécifier les différents réglages du support d'utilisateur.

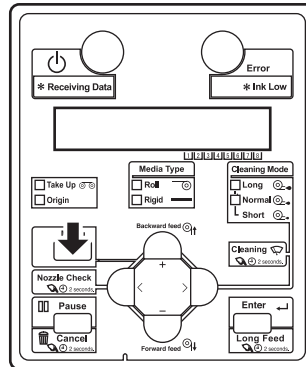
 [5.2.2 Différents réglages du type Utilisateur](#)



### 3.5.7.2 Lorsque la détection de l'épaisseur du support est sur OFF

Si la détection d'épaisseur du support est désactivée, suivez la procédure ci-dessous.

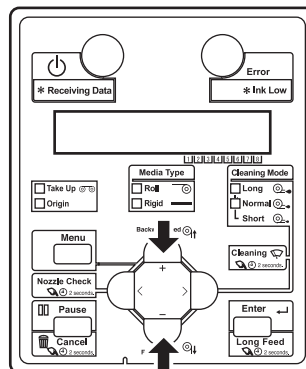
1. Appuyez sur la touche [Menu] du panneau de commande.



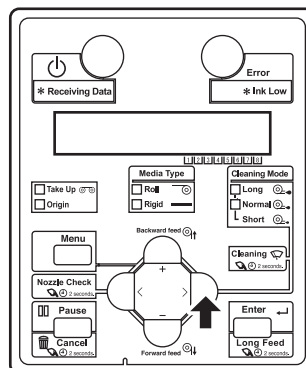
- « Menu 1 : Sleep Mode > » s'affiche sur le panneau de commande.

Menu 1 : Sleep Mode >

2. Appuyez sur le bouton [+] ou [-] du panneau de commande pour sélectionner « Menu2 : Type d'utilisateur ».



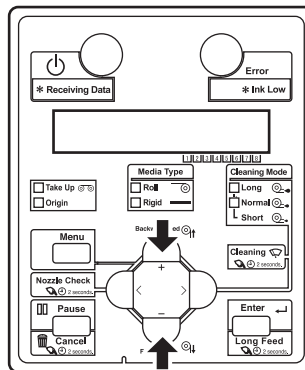
3. Appuyez sur le bouton [>] du panneau de configuration.



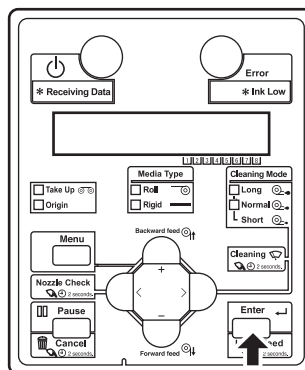
- « User : Type 1 » s'affiche sur le panneau de commande.

User : Type 1

4. Appuyez sur le bouton [+] ou [-] du panneau de commande pour sélectionner le type d'utilisateur à utiliser.



5. Appuyez sur le bouton [Enter] sur le panneau de commande.



- Lorsque vous modifiez le type de support pour en obtenir un autre (le contenu du support d'utilisateur est déjà réglé), « Warning! \*.\*mm -> » s'affiche sur le panneau de commande.

Warning! \*.\*mm ->

#### REMARQUE

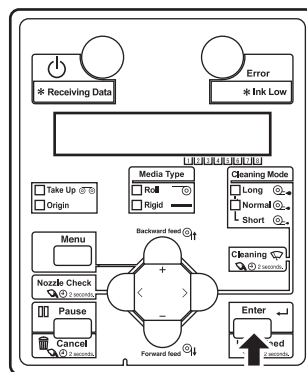
- Lorsque vous sélectionnez un nouveau type de support (le contenu du support d'utilisateur n'est pas réglé), l'imprimante détecte l'épaisseur du support. Passez à la procédure 8 (b).
- Lorsque vous sélectionnez le même type de support que la dernière fois, « \*.\*>1 : Print Mode » s'affiche sur le panneau de commande. Quittez cette procédure et vous pourrez alors spécifier le réglage du support d'utilisateur.

[5.2.2 Différents réglages du type Utilisateur](#)

**CONSEIL**

- Le total de la valeur de réglage de la hauteur de la tête (épaisseur) et la valeur de réglage d'entrée (réglage) s'affiche dans « \*.\* ».
- Lorsque vous appuyez sur le bouton [>] du panneau de commande, la valeur de réglage (\*.\*) et la valeur de réglage d'entrée (O.O) sont affichées chacune, de la même façon que dans « Thick. + Adj. : \*.\* + O.O ».

6. Vérifiez que l'épaisseur du support qui s'affiche sur le panneau de commande est la même que celle spécifiée.
    - Si l'épaisseur est correcte, passez à l'étape a.
    - Si vous souhaitez mesurer la bonne épaisseur du support, passez à l'étape 8 - b.
- a. Appuyez sur la touche [Enter].



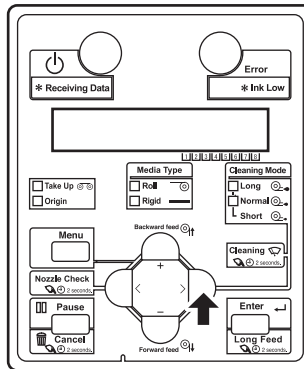
- « Misuse Damage Unit » s'affiche sur le panneau de commande.

M i s u s e   D a m a g e   U n i t >

**ATTENTION**

- **Si vous définissez une valeur inférieure à l'épaisseur réelle du support, ce dernier peut toucher et briser la tête d'impression.**

7. Appuyez sur le bouton [>] du panneau de configuration.

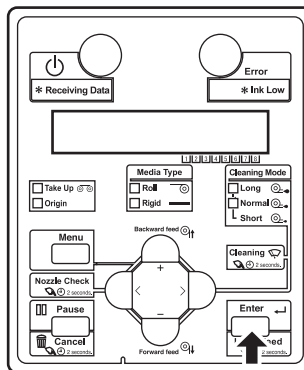


- « <E>Skip,<CAN>Detect » s'affiche à l'écran du panneau de commande.

<E>S k i p, <C A N>D e t e c t

8. Indiquez si l'épaisseur du support doit être détectée.

- Pour ignorer la détection de l'épaisseur du support, appuyez sur le bouton [Enter] du panneau de commande.

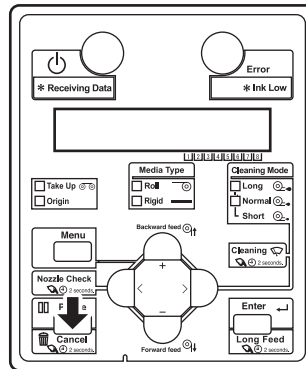


- L'imprimante réalise une initialisation du support. (L'épaisseur du support ne sera pas détectée.)
- Le message « Ready to Print » s'affiche sur le panneau de commande.

R e a d y t o P r i n t

- Annulez la procédure pour modifier le type de support.

- b. Pour détecter l'épaisseur du support, appuyez sur le bouton [Cancel] du panneau de commande.



- « Media Initial » s'affiche sur le panneau de commande.

Media Initial

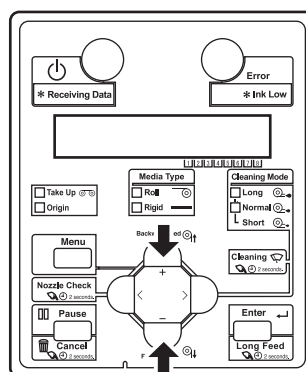
- L'opération de la hauteur de tête initiale commence.
- L'épaisseur du support est détectée et la distance optimale (valeur de réglage de la hauteur de la tête) de la tête d'impression à partir du cylindre d'impression est automatiquement réglée.
- « Change : \*.\* mm -> » s'affiche sur le panneau de commande.

Change : \*.\* mm ->

### CONSEIL

- Le total de la valeur de réglage de la hauteur de la tête (épaisseur) et la valeur de réglage d'entrée (réglage) s'affiche dans « \*.\* ».
- Lorsque vous appuyez sur le bouton [>] du panneau de commande, la valeur de réglage (\*.\*) et la valeur de réglage d'entrée (O.O) sont affichées chacune, de la même façon que dans « Thick. + Adj. : \*.\* + O.O ».

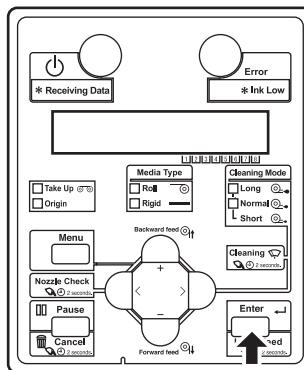
9. Pour modifier la valeur de réglage de la hauteur de la tête, appuyez sur le bouton [+] ou [-] du panneau de commande et modifiez-la.



**REMARQUE**

- Si le côté impression du support rigide est souple, la valeur de la hauteur de la tête sur le panneau de commande peut être différente de l'épaisseur réelle du support.  
Dans ce cas, suivez les étapes ci-après pour saisir la valeur correcte afin que la hauteur de la tête soit alignée sur l'épaisseur réelle du support.
- La détection de l'épaisseur du support est une fonction qui permet de maintenir un intervalle entre la tête d'impression et le support, et de stabiliser la qualité d'impression ; la valeur mesurée peut être différente de l'épaisseur réelle du support.

- Retirez le support rigide de l'imprimante.
  - Mesurez l'épaisseur du support à l'aide des pieds à coulisse ou des outils similaires.
  - Définissez à nouveau le support rigide.
  - Inscrivez la différence de la valeur de réglage qui s'affiche sur le panneau de commande et l'épaisseur réelle du support comme une valeur de réglage.
10. Appuyez sur le bouton [Enter] sur le panneau de commande.



- « Media Initial » s'affiche sur le panneau de commande.

Media Initial

- La mise en opération initiale du support recommence.
- Une fois cette opération terminée, le message « Ready to Print » s'affiche sur le panneau de commande et l'écran bascule en mode Normal.

Ready to Print

- La procédure de configuration du type de support est terminée.

### 3.5.8 Suppression individuelle des rouleaux de pressurisation

Vous pouvez désactiver individuellement les rouleaux de pressurisation intégrés dans cette imprimante. Une fois le rouleau supprimé, il ne maintient pas le support lorsque le levier de réglage du support est en position DOWN.

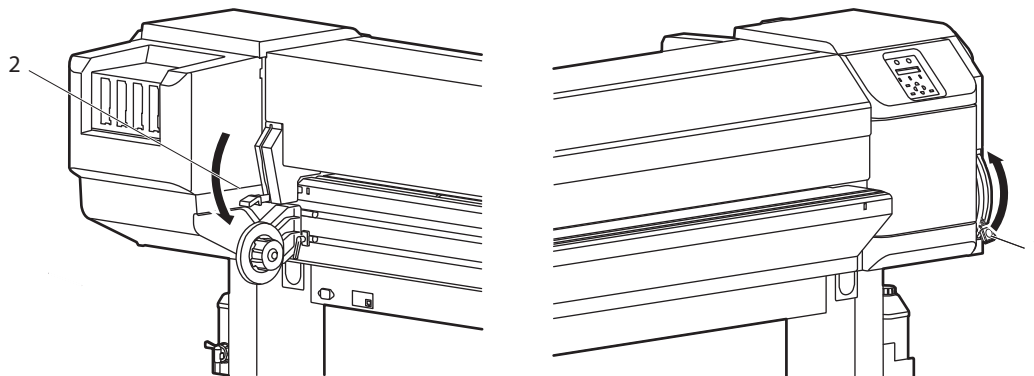
Vous pouvez utiliser cette fonction lorsque:

- vous effectuez une impression sur un support mince ou souple.
- en utilisant un gabarit à imprimer sur le support et vous pouvez désactiver les rouleaux de pressurisation sur le gabarit.

#### REMARQUE

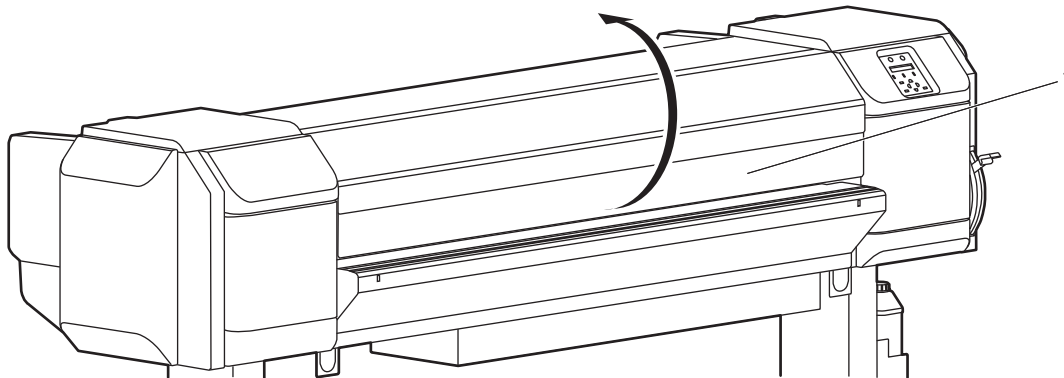
L'impression sur un support mince ou souple peut facilement causer le plissement du support, entraînant ainsi des chocs et des frottements de la tête sur le support. Pour éviter cela, il est recommandé de désactiver uniformément les rouleaux de pressurisation.

1. Relevez le levier de chargement du support avant (abaissez le levier de chargement du support arrière).



N°	Nom
1	Levier de chargement du support avant
2	Levier de chargement du support arrière

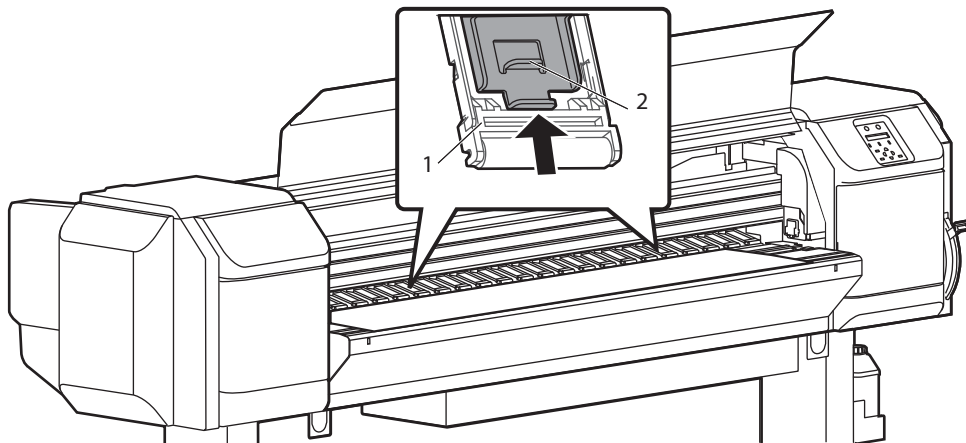
2. Veuillez ouvrir le capot avant.



N°	Nom
1	Capot avant


3. Supprimez les rouleaux de pressurisation.

- Pour supprimer le rouleau, faites glisser complètement le verrou coulissant du rouleau.
- Lors de l'impression sur un support, supprimez uniformément les rouleaux.
- Lors de l'utilisation d'un gabarit à imprimer sur le support, supprimez les rouleaux sur le gabarit.



N°	Nom
1	Rouleaux de pressurisation
2	Verrou coulissant



4. Veuillez fermer le capot avant.
5. Abaissez le levier de chargement du support avant (soulevez le levier de chargement du support arrière).
6. Procédez au réglage de l'alimentation du support.  
 [4.2.6 Réglage de l'alimentation du support](#)

**REMARQUE**

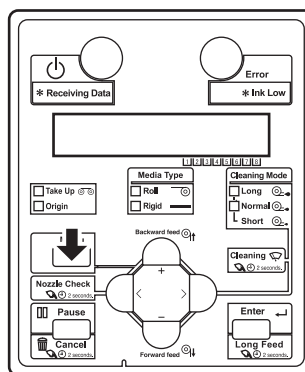
Lors de la désactivation des rouleaux pour éviter des frottements sur le support, il est recommandé de supprimer uniformément les rouleaux des deux côtés. Si le problème persiste, désactivez plus de rouleaux.

---

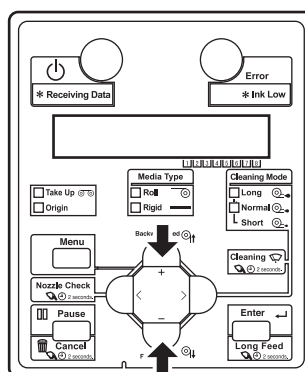
## 3.6 Test d'impression

Suivez la procédure ci-dessous pour réaliser un test d'impression afin de confirmer que votre imprimante fonctionne correctement.

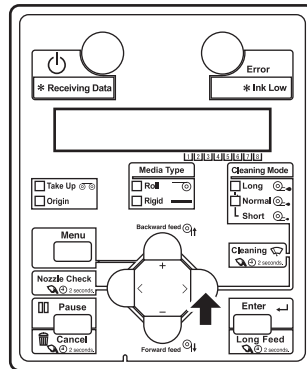
1. Mettez l'imprimante sous tension et chargez le support en rouleau.  
 ➔ [3.5.5 Configuration du support en rouleau](#)
2. Vérifiez que l'imprimante fonctionne normalement.
3. Affichez le menu Test print sur le panneau de commande.
  - a. Appuyez sur la touche [Menu] du panneau de commande.



- « Menu 1 : Sleep Mode » s'affiche sur le panneau de commande.
  - Le panneau de commande passe à l'écran du menu de configuration.
- b. Appuyez sur le bouton [+] ou [-] du panneau de commande pour sélectionner « Menu4: Test Print ».



- c. Appuyez sur le bouton [>] sur le panneau de configuration.

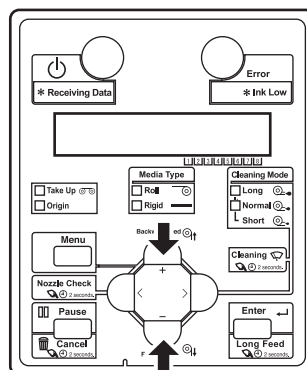


- « Test1: Nozzle Check » s'affiche sur le panneau de commande.
- L'afficheur passe au Test Print menu.

#### 5.4 TestPrint Menu

4. Appuyez sur le bouton [+] ou [-] du panneau de commande pour sélectionner un élément à imprimer à partir des éléments suivants.

- Nozzle check (Vérification de la buse)
- Nozzle check B (Vérification de la buse B)
- Impression en mode
- Liste de configuration
- Palette
- Ajustement de la tête



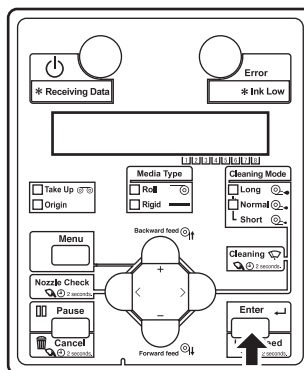
**REMARQUE**

- Lorsque les valeurs « Graphics 1 », « Graphics 2 » sont définies dans le menu Print Mode, « Palette » ne s'affiche pas dans le menu Test Print.

➤ 5.4 TestPrint Menu

- Pour un modèle à 4 jeux de couleur, l'élément « Nozzle check B » ne s'affiche pas.

5. Appuyez sur le bouton [Enter] sur le panneau de commande.



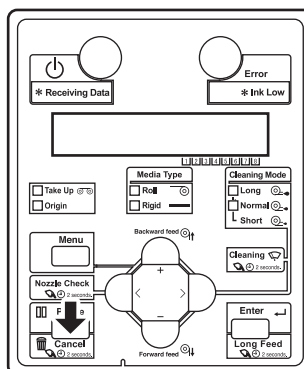
- Démarrez le test d'impression pour l'élément sélectionné.

**CONSEIL**

Consultez le document suivant pour plus de détails sur chaque élément de la liste d'impression.

➤ 3.6.1 Vérification de la buse à 3.6.6 Réglage de la tête

6. Répétez les étapes 4 à 5 lorsque vous réalisez le test d'impression pour les autres éléments.
7. Appuyez sur le bouton [Cancel] du panneau de commande pour quitter le menu Test d'impression.



- Le panneau de commande bascule vers le statut normal.
- La procédure de test d'impression est terminée.

### 3.6.1 Vérification de la buse

Elle permet de savoir si des têtes d'impression sont bloquées dans l'imprimante, ou si des lignes d'impressions sont manquantes ou floues.

#### REMARQUE

Si le résultat de la vérification des buses indique que des lignes sont floues ou manquantes, nettoyez la tête d'impression.

➤ [6.6 Élimination des liquides résiduels](#)

Procédez à nouveau à la vérification des buses à la fin de l'opération.

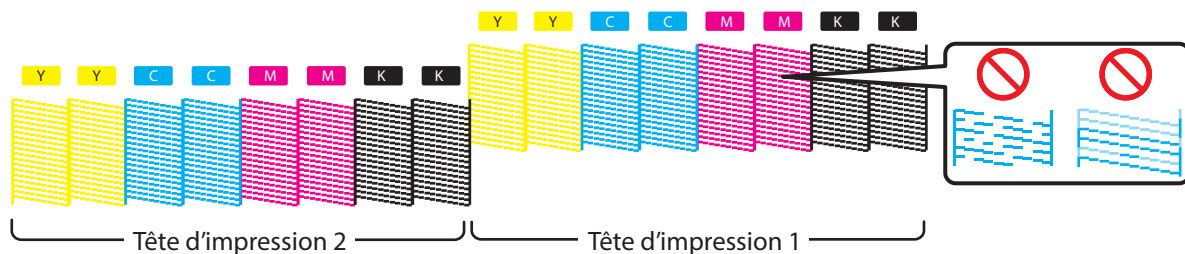
#### CONSEIL

- Reportez-vous aux consignes ci-après pour la procédure d'impression.

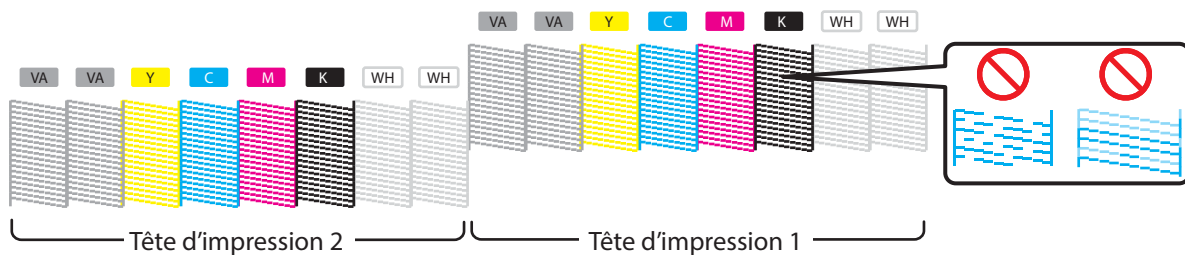
➤ [3.6 Test d'impression](#)

- Les informations de l'imprimante (date et heure d'impression, numéro de série de l'imprimante, version du microprogramme) sont imprimées sur le motif de vérification des buses.

- Jeu de 4 couleurs



- Jeu de 6 couleurs



### 3.6.2 Vérification de la buse B

Il s'agit d'une inspection de la buse pour la vérification de l'encre blanche. La base de l'échantillon de vérification des buses sera colorée de sorte que l'encre de couleur blanche puisse être visible.

#### REMARQUE

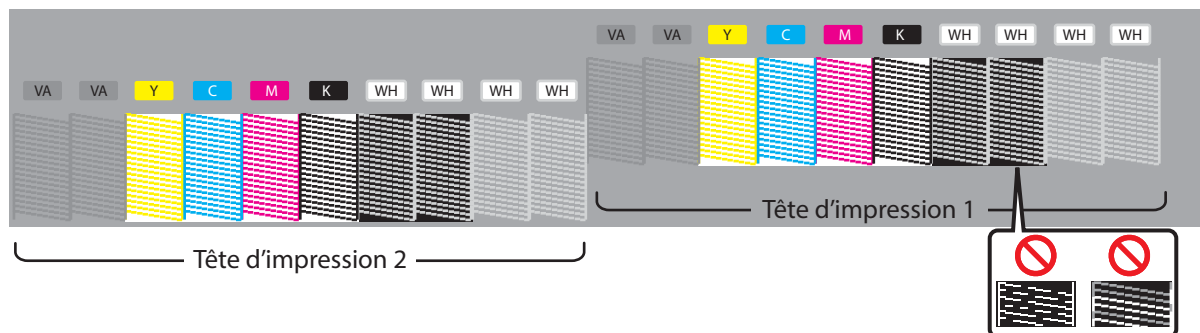
- « Nozzle Check B » (Vérification de la buse B) ne s'affiche dans le menu que si vous définissez le jeu de 6 couleurs.
- Lors de l'utilisation de l'encre blanche, il est recommandé d'utiliser un support coloré, des films transparents ou semi-transparentes (notamment un film OHP, un papier calque et bien d'autres) pour effectuer la vérification de la buse.
- Si le résultat de la vérification des buses indique que des lignes sont floues ou manquantes, nettoyez la tête d'impression.

➤ [6.6 Élimination des liquides résiduels](#)

Procédez à nouveau à la vérification des buses à la fin de l'opération.

#### CONSEIL

- Reportez-vous aux consignes ci-après pour la procédure d'impression.  
➤ [3.6 Test d'impression](#)
- Les informations de l'imprimante (date et heure d'impression, numéro de série de l'imprimante, version du microprogramme) sont imprimées sur le motif de vérification des buses.



### 3.6.3 Mode d'impression

Permet de confirmer les conditions d'impression suivantes.

- Mode d'impression
- Effet
- Valeur d'ajustement

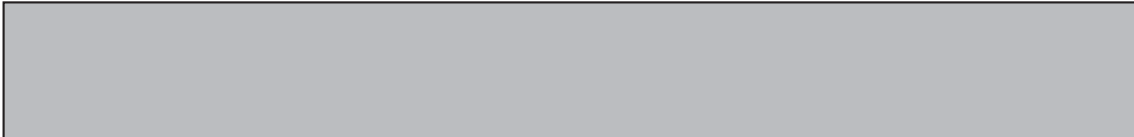
**CONSEIL**

Reportez-vous aux consignes ci-après pour la procédure d'impression.

 [3.6 Test d'impression](#)

---

2016/03/01 0:00 Q4(720x1440 16Pass Bi)- i-Weave UV/Micro Change: 0.00%



### 3.6.4 Configuration de l'impression

Cette fonction est utilisée pour vérifier la configuration actuelle de l'imprimante.

#### REMARQUE

Gardez les paramètres de configuration de l'impression créés à portée de main.

#### CONSEIL

Reportez-vous aux consignes ci-après pour la procédure d'impression.

#### 3.6 Test d'impression

Setup List		2016/03/01 0:00	
<b>&lt;Information&gt;</b>			
SerialNo.	= H66U10001	Firmware M	= V 1.00
Model	= VJ-1638UH	Firmware H	= V 1.00
Memory Size	= 384MB	Error!	0: None []
			1: None []
			2: None []
			3: None []
			4: None []
			5: None []
<b>&lt;Menu Setup&gt;</b>			
		Cleaning Mode: Normal	
[Number][Select]Menu	= Setup	[UserType]	= Type 1
[SetUp]		[ 1]Print Mode	= Banner 1[Effect+Weave UV]
[ 1]Side Margin	= 5mm	[ 2]Adjust Print	
[ 2]Take-up	= Off	[ 3]PF Adjust	
[ 3]Media Location		[ 1]Initial Print	
[ 4]Origin	= Off	[ 2]Initial Change	= 499.0/500mm
[ 5]Head Travel	= Data	[ 3]Confirm Print	
[ 6]Multi Strike	= 1cnt	[ 4]Micro Print	
Layer Multi Strike		[ 5]Micro Change	= 0.0%
[ 1]Color	= 1cnt	[ 4]Vacuum Fan	= High
[ 2]White	= 1cnt	[ 5]Thickness	= 0.2mm
[ 3]Varnish	= 1cnt	[ 6]Thickness Adj.	= 0.0mm
[ 7]Slant Check	= Off	[ 7]Media Initial	
[ 8]Single Head	= Off	[ 1]Height	= On
[ 9]Roll Length	= Off	[ 2]Media	= Width
[ 10]Front Interface	= Auto	[ 8]Media Width	= 500mm
[ 11]ICR Maintenance		[ 9]Pass Wait	= 0.0sec
[ 12]Ink Status		[ 10]Rigid / Roll	= Rigid
[ 12]Smart Chip	1234: 100/100/100/100	[ 11]Show Edges	= Off
	5678: 100/100/100/100	[ 12]Low Speed	= Off
[ 13]Life Times		[ 13]Add Y Layer	= Off
Head1: E*****F	PF Motor: E*****F	[ 14]User Copy	
Head2: E*****F	C Pump: E*****F	[ 15]Initial	
Pump: E*****F	UV Lamp L: E*****F	[ 1]Language	= English
CR Motor: E*****F	UV Lamp R: E*****F	[ 2]Length	= mm
[ 14]Header Dump	= Off	[ 3]IP Address	= 192.168.107.153
[ 15]Exhaust Fan	= Low	[ 4]Subnet Mask	= 255.255.255.000
[ 16]White Maint.	= Little	[ 5]Gateway	= 192.168.107.254
[ 17]Start Feed	= 0.0 mm	[Maintenance]	
[ 18]Initialization		[ 1]Ink Discharge	
[ 19]Spitting	= Off	[ 2]Plug Life	
		[ 1]Confirm	
		Slot1: E*****F	Slot2: E*****F
		Slot3: E*****F	Slot4: E*****F
		Slot5: E*****F	Slot6: E*****F
		Slot7: E*****F	Slot8: E*****F
		[ 2]Init.	



<Media Type List>

User Type Print Mode Print Mode > Effect PF > Initial Adjust PF > Micro Adjust Vacuum Fan Thickness Thickness Adj. Media Initial > Height Media Initial > Media Media Width Pass Wait Rigid / Roll Show Edges Low Speed Add Y Layer	Type 1 Graphics 2 i-Weave UV 250. 0/250mm 0. 00% High 0. 2mm 0. 0mm On Width 1000mm 0. 0sec Rigid Off Off Off	Type 2 Graphics 2 i-Weave UV 250. 0/250mm 0. 00% High 0. 2mm 0. 0mm On Width 1000mm 0. 0sec Rigid Off Off Off	Type 3 Graphics 2 i-Weave UV 250. 0/250mm 0. 00% High 0. 2mm 0. 0mm On Width 1000mm 0. 0sec Rigid Off Off Off	Type 4 Graphics 2 i-Weave UV 250. 0/250mm 0. 00% High 0. 2mm 0. 0mm On Width 1000mm 0. 0sec Rigid Off Off Off	Type 5 Graphics 2 i-Weave UV 250. 0/250mm 0. 00% High 0. 2mm 0. 0mm On Width 1000mm 0. 0sec Rigid Off Off Off
User Type Print Mode Print Mode > Effect PF > Initial Adjust PF > Micro Adjust Vacuum Fan Thickness Thickness Adj. Media Initial > Height Media Initial > Media Media Width Pass Wait Rigid / Roll Show Edges Low Speed Add Y Layer	Type 6 Graphics 2 i-Weave UV 250. 0/250mm 0. 00% High 0. 2mm 0. 0mm On Width 1000mm 0. 0sec Rigid Off Off Off	Type 7 Graphics 2 i-Weave UV 250. 0/250mm 0. 00% High 0. 2mm 0. 0mm On Width 1000mm 0. 0sec Rigid Off Off Off	Type 8 Graphics 2 i-Weave UV 250. 0/250mm 0. 00% High 0. 2mm 0. 0mm On Width 1000mm 0. 0sec Rigid Off Off Off	Type 9 Graphics 2 i-Weave UV 250. 0/250mm 0. 00% High 0. 2mm 0. 0mm On Width 1000mm 0. 0sec Rigid Off Off Off	Type10 Graphics 2 i-Weave UV 250. 0/250mm 0. 00% High 0. 2mm 0. 0mm On Width 1000mm 0. 0sec Rigid Off Off Off
User Type Print Mode Print Mode > Effect PF > Initial Adjust PF > Micro Adjust Vacuum Fan Thickness Thickness Adj. Media Initial > Height Media Initial > Media Media Width Pass Wait Rigid / Roll Show Edges Low Speed Add Y Layer	Type 11 Graphics 2 i-Weave UV 250. 0/250mm 0. 00% High 0. 2mm 0. 0mm On Width 1000mm 0. 0sec Rigid Off Off Off	Type 12 Graphics 2 i-Weave UV 250. 0/250mm 0. 00% High 0. 2mm 0. 0mm On Width 1000mm 0. 0sec Rigid Off Off Off	Type 13 Graphics 2 i-Weave UV 250. 0/250mm 0. 00% High 0. 2mm 0. 0mm On Width 1000mm 0. 0sec Rigid Off Off Off	Type 14 Graphics 2 i-Weave UV 250. 0/250mm 0. 00% High 0. 2mm 0. 0mm On Width 1000mm 0. 0sec Rigid Off Off Off	Type 15 Graphics 2 i-Weave UV 250. 0/250mm 0. 00% High 0. 2mm 0. 0mm On Width 1000mm 0. 0sec Rigid Off Off Off

### 3.6.5 Impression de palette

L'impression de la palette est utilisée pour la démonstration des couleurs.

**REMARQUE**

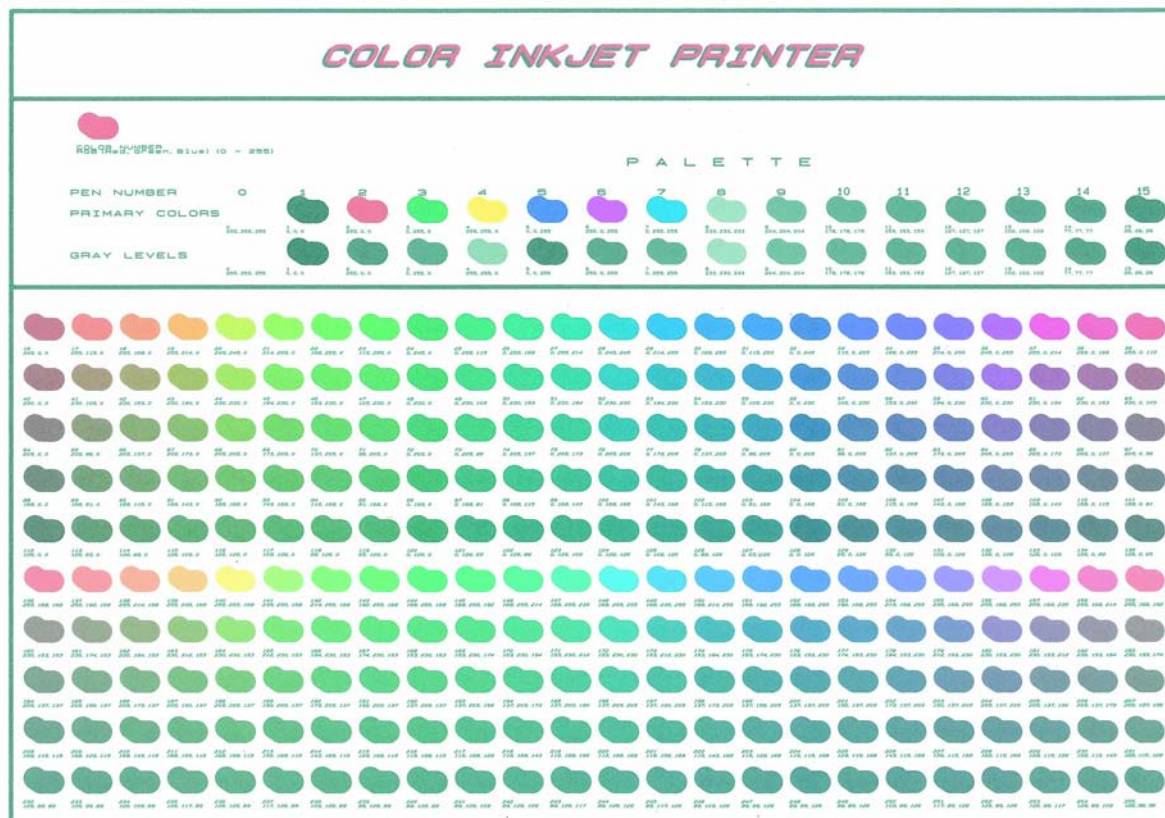
Lorsque les valeurs « Graphics 1 », « Graphics 2 » sont définies dans le menu Print Mode, « Palette » ne s'affiche pas dans le menu Test Print.

[3.4 TestPrint Menu](#)

**CONSEIL**

Reportez-vous aux consignes ci-après pour la procédure d'impression.



[3.6 Test d'impression](#)





### 3.6.6 Réglage de la tête

Vous pouvez imprimer le motif de réglage dans ce menu pour vérifier le désalignement de la tête d'impression et le régler.

Les méthodes de réglage pour cette imprimante sont les suivantes.

Réglage méthode	Description	Références
Standard	Le réglage s'effectue uniquement pour le mode d'impression configuré par le type d'utilisateur actuel.	 <a href="#">3.6.6.1 Réglage standard de la tête</a>
Custom	Le réglage s'effectue pour tous les modes d'impression qui peuvent être configurés par le type d'utilisateur actuel.	 <a href="#">3.6.6.2 Réglage personnalisé de la tête</a>

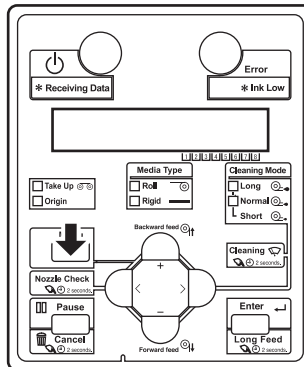
#### REMARQUE

- La qualité d'impression peut être améliorée grâce à l'ajustement de la tête dans les cas suivants :
  - La qualité d'impression est mauvaise lorsque vous utilisez le mode d'impression unidirectionnel.
    -  [Informations relatives au mode d'impression](#)
  - La qualité d'impression ne s'améliore pas même après avoir effectué le réglage de la qualité d'impression.
- Après avoir effectué un réglage de la tête, assurez-vous d'effectuer un ajustement de la qualité d'impression.  
Cela peut être un désalignement causé par le réglage de la tête.
  -  [3.7 Réglage de l'impression](#)
- Lorsque vous modifiez le mode d'impression après avoir effectué un réglage standard de la tête, assurez-vous de régler la tête d'impression.
- Vu que tous les modes d'impression sont réglés en même temps après le réglage personnalisé de la tête, tout ajustement de la tête n'est pas nécessaire, même après la modification du mode d'impression.
- Lors de la spécification d'un mode d'impression pour les logiciels RIP, etc., ce qui est différent du mode défini dans le réglage du type d'utilisateur, effectuez le réglage Custom de la tête et vérifiez tous les modèles (de A à F), puis réglez tous les motifs qui ne sont pas alignés à l'avance.

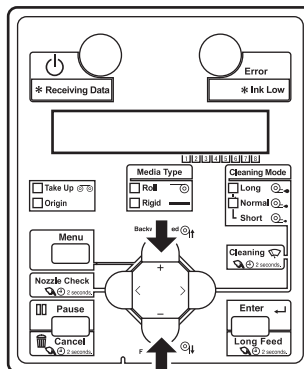
### 3.6.6.1 Réglage standard de la tête

Le réglage s'effectue uniquement pour le mode d'impression configuré par le type d'utilisateur actuel.

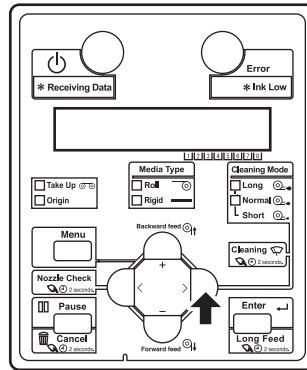
1. Mettez l'imprimante sous tension et chargez le support en rouleau.  
 ➔ [3.5.5 Configuration du support en rouleau](#)
2. Affichez le menu Head adjustment (Réglage de la tête) sur le panneau de commande.
  - a. Appuyez sur le bouton [Menu] du panneau de commande.



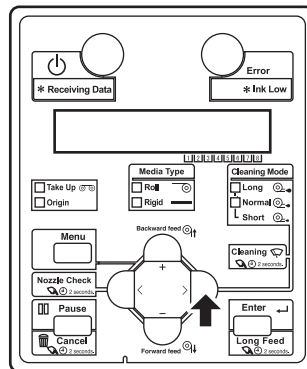
- « Menu 1 : Sleep Mode » s'affiche sur le panneau de commande.
- b. Appuyez sur le bouton [+] ou [-] du panneau de commande pour sélectionner « Menu4 : Test Print ».



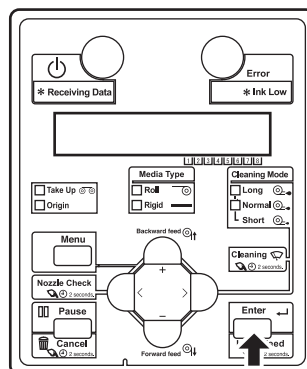
- c. Appuyez sur le bouton [>] du panneau de commande.



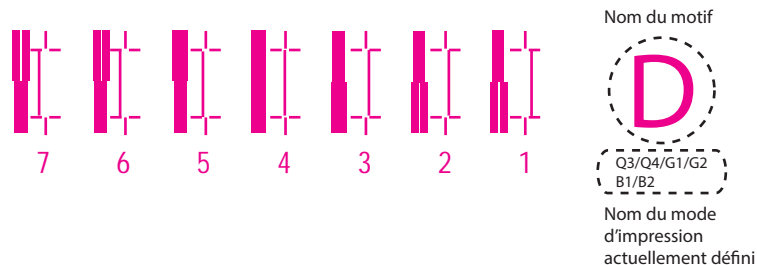
- « Test1: Nozzle Check » s'affiche sur le panneau de commande.
- d. Appuyez sur le bouton [+] ou [-] du panneau de commande pour sélectionner « Test6 : HeadAdjust ».
- e. Appuyez sur le bouton [>] du panneau de commande.



- « HeadAdj.1 : Standard » s'affiche sur le panneau de commande.
3. Appuyez sur la touche [Enter] du panneau de commande.



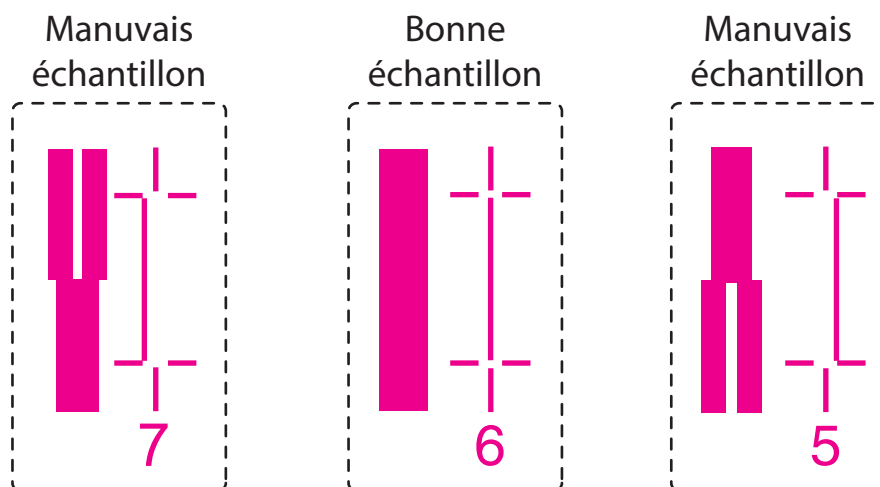
- Lance l'impression du réglage de la tête
- Le motif de confirmation est imprimé (L'illustration suivante est un exemple de motif réglé à 4 couleurs).

**REMARQUE**

Le motif de confirmation D ou E est imprimé en fonction du mode d'impression défini dans les réglages du type d'utilisateur actuel.

4. Sélectionnez le nombre le plus aligné entre 1 et 7.

- « 6 » est sélectionné dans le prochain échantillon d'impression.

**REMARQUE**

- « 4 » représente la valeur réelle de réglage.
- Lorsque la ligne est alignée, la ligne en gras du côté gauche ne possède pas de ligne verticale blanche.

5. Pattern\* : 4 (reportez-vous au tableau ci-dessous \*) s'affiche sur le panneau de commande.
- Le nom du motif indiqué par \* varie en fonction du mode d'impression défini. Les modes d'impression et les noms des motifs correspondants figurent ci-après.

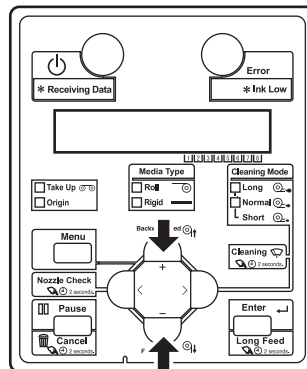
Mode d'impression	Nom du motif
Quality 1, 2	E
Quality 3, 4	D
Graphics 1, 2	
Banner 1, 2	

### REMARQUE

Reportez-vous au mode d'impression ci-après.

 5.2.2.1 Print mode menu

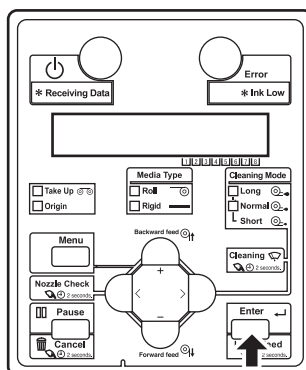
6. Appuyez sur le bouton [+] ou [-] du panneau de commande pour entrer le nombre que vous avez sélectionné à l'étape 4.



### REMARQUE

Lorsque vous appuyez sur le bouton [Cancel] du panneau de commande, la valeur de réglage n'est pas entrée et l'affichage retourne à « Adj.1 : Standard ».

7. Appuyez sur la touche [Enter] du panneau de commande.



- La valeur de réglage est réglée.
- « HeadAdj.1 : Standard » s'affiche sur le panneau de commande.



### 3.6.6.2 Réglage personnalisé de la tête

Effectuez le réglage pour tous les motifs de A à F.  
Tous les modes d'impression seront ajustés.  
Ce menu comprend les éléments suivants.

Réglage	Description	Références
Fine Ptn. ALL	Imprimez les motifs de confirmation de A à F, puis réglez tous les motifs.	-
Fine PatternX	Sélectionnez l'un des motifs de confirmation de A à F, puis réglez-le.	-

#### Méthode de réglage

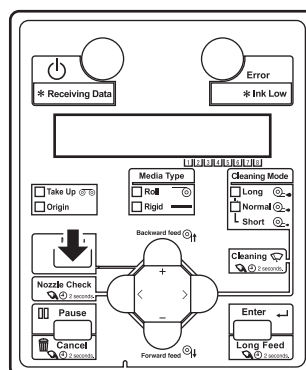
1. Effectuez « Fine Ptn. ALL » pour vérifier tous les motifs, puis effectuez un réglage en cas de désalignement.
2. Effectuez « Fine PatternX » pour le motif qui a été réglé à l'étape 1 pour vérifier s'il est réglé, puis effectuez un réglage en cas de désalignement de ce dernier.

#### REMARQUE

Lorsque vous avez réglé la plupart des motifs de l'étape 1, effectuez également « Adjust ALL » à l'étape 2 pour vérifier et effectuer un réglage.

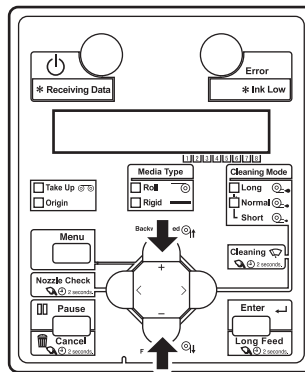
Suivez la procédure ci-dessous pour effectuer le réglage.

1. Mettez l'imprimante sous tension et chargez le support en rouleau.  
[🔗 3.5.5 Configuration du support en rouleau](#)
2. Affichez le menu Head adjustment (Réglage de la tête) sur le panneau de commande.
  - a. Appuyez sur le bouton [Menu] du panneau de commande.

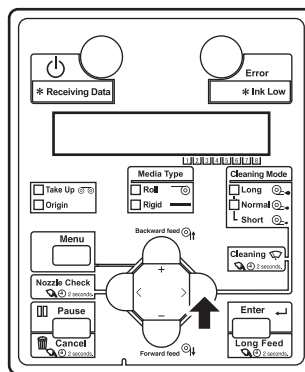


- « Menu 1 : Sleep Mode » s'affiche sur le panneau de commande.

- b. Appuyez sur le bouton [+] ou [-] du panneau de commande pour sélectionner « Menu4 : Test Print ».



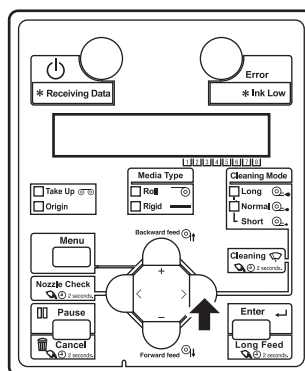
- c. Appuyez sur le bouton [>] du panneau de commande.



- « Test1: Nozzle Check » s'affiche sur le panneau de commande.

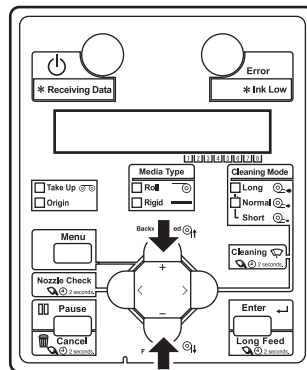
- d. Appuyez sur le bouton [+] ou [-] du panneau de commande pour sélectionner « Test6 : HeadAdjust ».

- e. Appuyez sur le bouton [>] du panneau de commande.

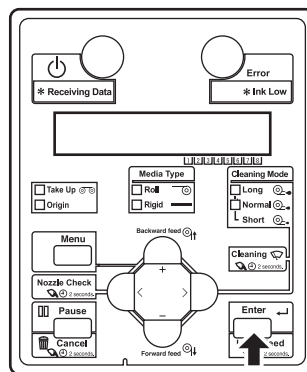


- « HeadAdj.1 : Standard » s'affiche sur le panneau de commande.

- f. Appuyez sur le bouton [+] ou [-] du panneau de commande pour sélectionner « HeadAdj. 2 : Custom ».



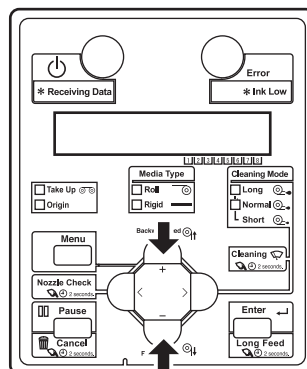
3. Appuyez sur la touche [Enter] du panneau de commande.



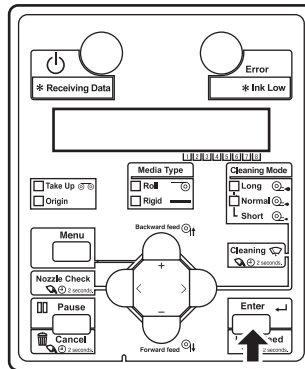
- « Fine Ptn. ALL » s'affiche sur le panneau de commande.

4. Appuyez sur le bouton [+] ou [-] pour sélectionner le motif à régler.

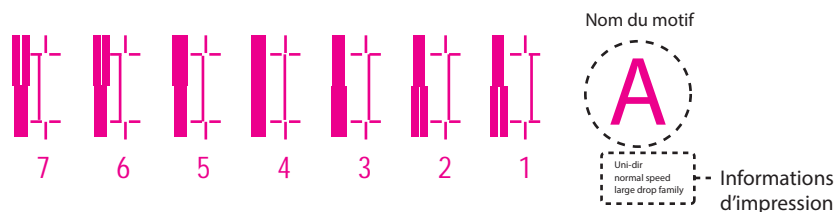
- Sélectionnez « Adj.1: AdjustALL » lors du réglage de tous les motifs.
- Lorsque vous réglez un motif particulier, sélectionnez-en un à partir de « Adj.2: AdjustPatternA to F ».



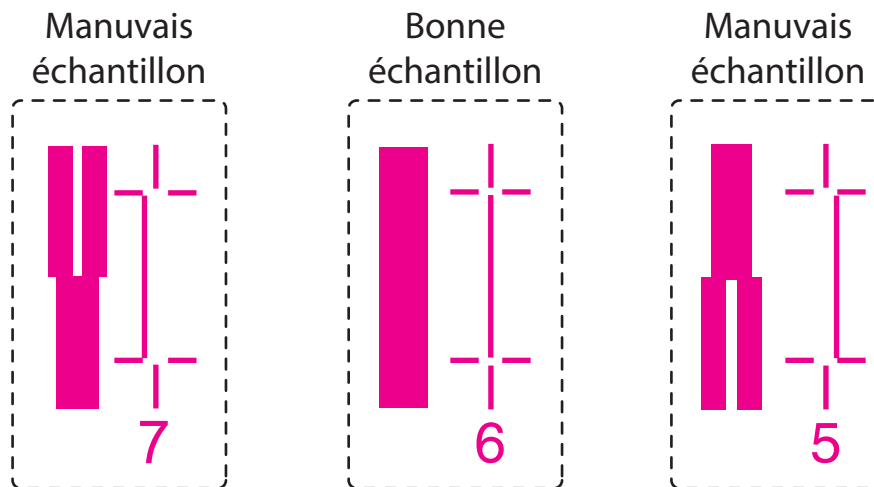
5. Appuyez sur la touche [Enter] du panneau de commande.



- Cette fonction lance l'impression avec micro-ajustement.
- Lorsque vous sélectionnez « AdjustALL », six motifs de micro-réglage A à F sont imprimés.
- Lorsque vous avez sélectionné un des motifs de « Adjustment Pattern A » à « Adjustment Pattern F », le motif de micro-réglage pour le motif sélectionné est imprimé (L'illustration suivante est un exemple de motif réglé à 4 couleurs).



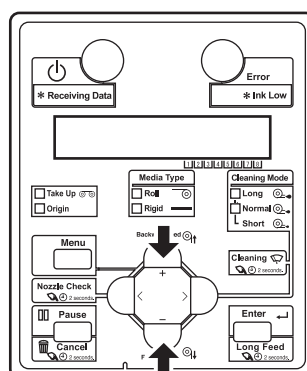
6. Sélectionnez le nombre le plus aligné entre 1 et 7.
- « 6 » est sélectionné dans le prochain échantillon d'impression.



#### REMARQUE

- « 4 » représente la valeur réelle de réglage.
- Lorsque la ligne est alignée, la ligne en gras du côté gauche ne possède pas de ligne verticale blanche.

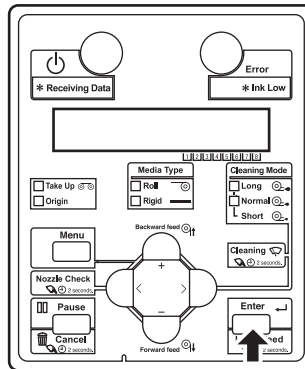
7. Pattern\* : 4 (reportez-vous au tableau ci-dessous \*) s'affiche sur le panneau de commande.
8. Appuyez sur le bouton [+] ou [-] du panneau de commande pour entrer le nombre que vous avez sélectionné à l'étape 6.



#### REMARQUE

Lorsque vous appuyez sur le bouton [Cancel] du panneau de commande, la valeur de réglage n'est pas entrée et l'affichage retourne à « Adj.1 : AdjustALL ».



9. Appuyez sur la touche [Enter] du panneau de commande.



- La valeur de réglage est réglée.
- Lorsque vous avez sélectionné « AdjustALL » à l'étape 4, Pattern\* : 4 (reportez-vous au tableau ci-dessous \*) s'affiche sur le panneau de commande. Vérifiez le résultat de l'impression du motif correspondant, puis définissez le nombre le plus aligné de la même manière que dans les étapes de 6 à 9. Une fois les réglages de A à F terminés, « Adj.1 : AdjustALL » s'affiche sur le panneau de commande.
- Lorsque vous avez sélectionné un des motifs de « Adjustment Pattern A » à « Adjustment Pattern F », « Adj.1 : AdjustALL » s'affiche sur le panneau de commande.

## 3.7 Réglage de l'impression

Cette fonction est utilisée pour l'optimisation de la qualité de l'image imprimée. Les méthodes de réglage pour cette imprimante sont les suivantes.




Méthode de réglage	Description	Références
Standard	Le réglage s'effectue uniquement pour le mode d'impression utilisé par le type d'utilisateur actuel. Lorsque vous utilisez l'option Standard pour le réglage, réglez la résolution du mode d'impression, le nombre de passages et la direction d'impression sur le RIP comme ceux du mode d'impression Type d'utilisateur.	 <a href="#">3.7.1 Réglage de la qualité d'impression standard</a>
Custom	Le réglage peut également être effectué avec un mode d'impression autre que celui utilisé par le type d'utilisateur actuel. Même si le mode d'impression sur le RIP diffère du mode utilisé par le type d'utilisateur, il est possible d'optimiser la qualité d'impression.	 <a href="#">3.7.2 Réglage de la qualité d'impression personnalisé</a>

### REMARQUE




- Si la qualité d'impression a diminué après la modification de l'environnement de l'installation ou du support que vous utilisez, effectuez le réglage de la qualité d'impression.
- Après avoir effectué le réglage de la qualité d'impression standard, si vous souhaitez modifier le mode d'impression, assurez-vous d'effectuer également le réglage de la qualité d'impression.
- Vu que tous les modes d'impression sont réglés en même temps après le réglage personnalisé d'impression, tout réglage d'impression n'est pas nécessaire, même après la modification du mode d'impression.
- Lors de la spécification d'un mode d'impression pour les logiciels RIP, etc., ce qui est différent du mode défini dans le réglage du type d'utilisateur, effectuez le réglage personnalisé de la tête et vérifiez tous les modèles (de A à F), puis réglez tous les motifs qui ne sont pas alignés à l'avance.

### 3.7.1 Réglage de la qualité d'impression standard

Ajuste le mode d'impression uniquement pour les réglages du type d'utilisateur actuellement définis. Ce menu comprend les éléments suivants.


Nom du menu		Description	Références
Adj. Print1 : Standard	Confirm ptn.	Imprimez le motif de confirmation et vérifiez le degré de désalignement.	 <a href="#">3.7.1.1 Motif de confirmation standard</a>
	Rough Pattern	Utilisez cette fonction en cas de désalignement prononcé.	 <a href="#">3.7.1.2 Motif de réglage approximatif standard</a>
	Fine Pattern	Utilisez cette fonction en cas de désalignement mineur.	 <a href="#">3.7.1.3 Motif de réglage régulier standard</a>

Suivez la procédure ci-dessous pour effectuer le réglage.

1. Imprimez le motif de confirmation et vérifiez le degré de désalignement.  
 [3.7.1.1 Motif de confirmation standard](#)
2. Effectuez un réglage approximatif lorsque le degré de désalignement est grand.  
 [3.7.1.2 Motif de réglage approximatif standard](#)  
Effectuez un micro-réglage lorsque le degré de désalignement est petit.  
 [3.7.1.3 Motif de réglage régulier standard](#)

#### REMARQUE

Effectuez d'abord un réglage approximatif lorsque le degré de désalignement est difficile à déterminer.

3. Imprimez le motif de confirmation à nouveau et vérifiez si l'imprimante a été correctement réglée.  
 [3.7.1.1 Motif de confirmation standard](#)
4. Si elle n'a pas encore été réglée, retournez à l'étape 2.

#### REMARQUE

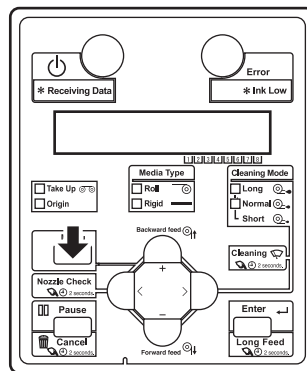
Effectuez un micro-réglage si l'imprimante n'est pas entièrement réglée après le réglage approximatif.



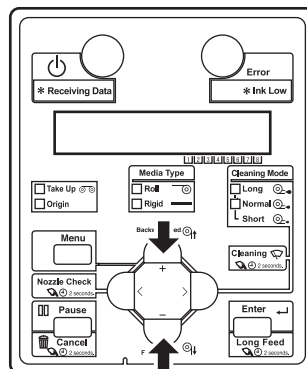
### 3.7.1.1 Motif de confirmation standard

Imprimez le motif de confirmation du mode d'impression dans le réglage du type d'utilisateur actuellement défini.

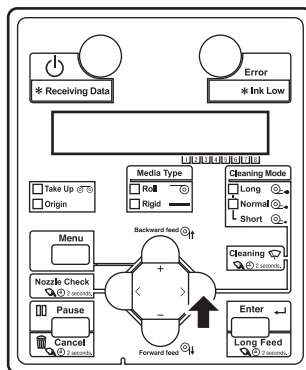
1. Mettez l'imprimante sous tension et chargez le support en rouleau.  
 ➔ [3.5.5 Configuration du support en rouleau](#)
2. Affichez le menu Printing mode sur le panneau de commande.
  - a. Appuyez sur la touche [Menu] du panneau de commande.



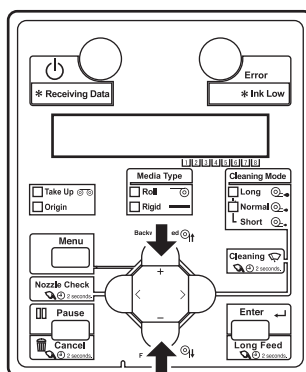
- « Menu 1 : Sleep Mode » s'affiche sur le panneau de commande.
- b. Appuyez sur le bouton [+] ou [-] du panneau de commande pour sélectionner l'option « Menu 2 : User type ».



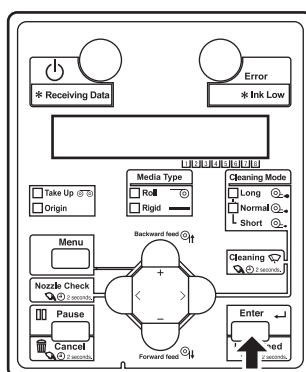
- c. Appuyez sur le bouton [>] sur le panneau de configuration.



- « User : Type XX » (XX est un nombre compris entre 1 et 15) s'affiche sur le panneau de commande.
- d. Appuyez sur le bouton [+] ou [-] du panneau de commande pour sélectionner le type d'utilisateur à utiliser.



- e. Appuyez sur le bouton [Enter] sur le panneau de commande.

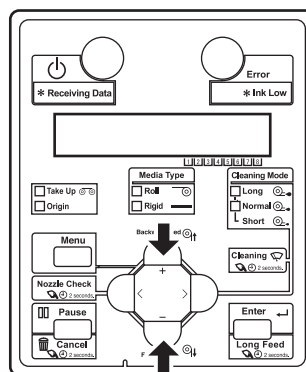


- « \*\*>1: Print Mode » s'affiche sur le panneau de commande.

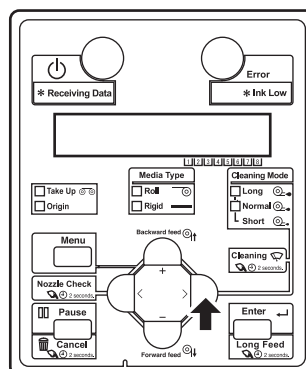
**CONSEIL**

- Le support sélectionné (Type 1 to 15) s'affiche dans \*\*.
- 5.2.1 Type menu**
- Si vous définissez un type d'utilisateur différent du précédent lorsque la détection de support est réglé sur On, le message « Change Media Thickness? » s'affiche sur le panneau de commande.
  - Appuyez sur le bouton [Enter] pour écraser l'épaisseur du support détecté avec le type d'utilisateur que vous avez défini ici.
  - Appuyez sur le bouton [Cancel] pour retourner à l'écran de sélection du type d'utilisateur.

- f. Appuyez sur le bouton [+] ou [-] du panneau de commande pour sélectionner « \*\*>2 : Adjust Print> ».

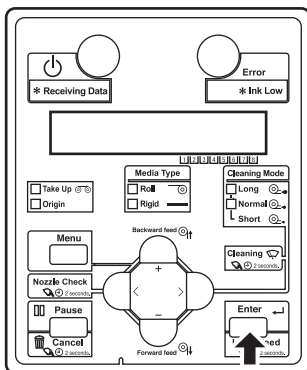


- g. Appuyez sur le bouton [>] sur le panneau de configuration.



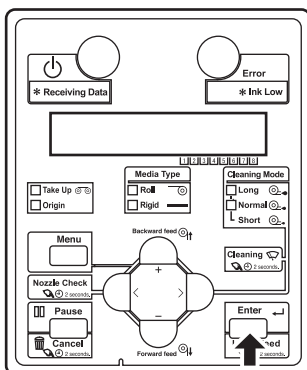
- « Adj. Print1 : Standard » s'affiche sur le panneau de commande.

h. Appuyez sur le bouton [Enter] sur le panneau de commande.

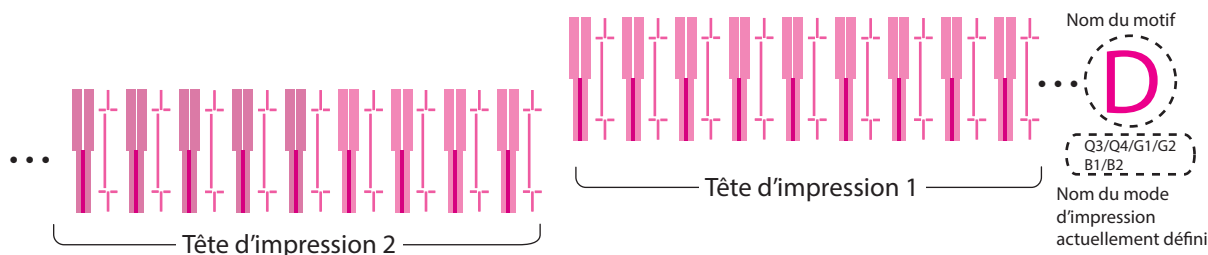


- « Adj.1 : Confirm Ptn. » s'affiche sur le panneau de commande.
  - L'afficheur passe au Adjust Print menu.
- [5.2.2.2 Adjust Print menu](#)

3. Appuyez sur le bouton [Enter] sur le panneau de commande.



- Un motif de confirmation est imprimé (L'illustration suivante est un exemple de motif réglé à 4 couleurs).

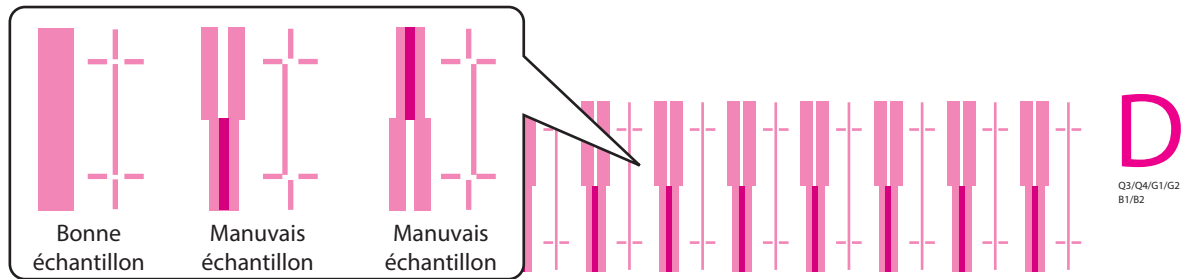


**REMARQUE**

Le motif de confirmation D ou E est imprimé en fonction du mode d'impression défini dans les réglages du type d'utilisateur actuel.

- Une fois le motif imprimé, le panneau de commande retourne à « Adj.1 Confirm Ptn. ».

4. Confirmez que le résultat de l'impression du motif de confirmation est le suivant.

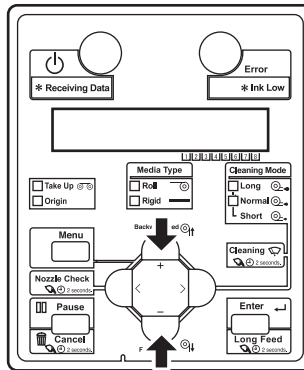


- a. Lorsque le résultat d'impression est « Bonne échantillon » :  
Vous n'avez pas besoin d'effectuer un réglage.  
La procédure de réglage est terminée.
- b. Lorsque le résultat d'impression est « Manuvais échantillon » :  
Vous devez effectuer un réglage.
  - Effectuez un réglage approximatif lorsque le degré de désalignement est grand.  
[🔧 3.7.1.2 Motif de réglage approximatif standard](#)
  - Effectuez un micro-réglage lorsque le degré de désalignement est petit.  
[🔧 3.7.1.3 Motif de réglage régulier standard](#)

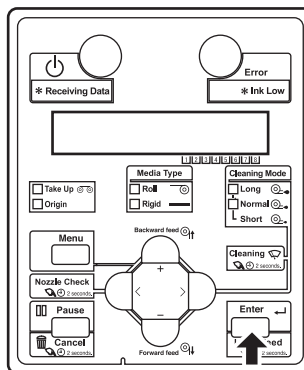
### 3.7.1.2 Motif de réglage approximatif standard

Effectuez un réglage approximatif lorsque le degré de désalignement est grand.  
Imprimez le motif de réglage approximatif puis enregistrez les valeurs définies.

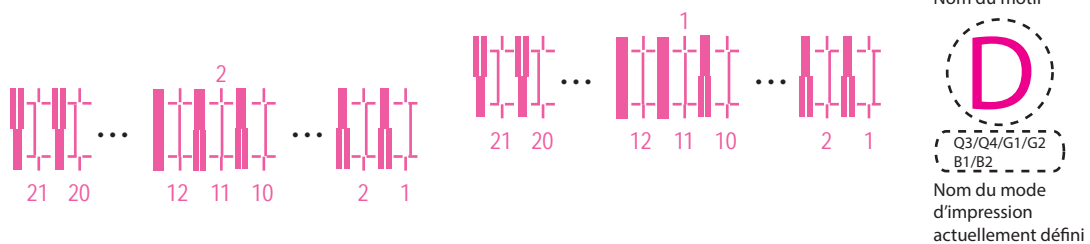
1. Affichez le menu d'impression de réglage standard sur le panneau de commande de la même manière qu'à l'étape 2 de la section « 3.7.1.1 Motif de confirmation standard ».
2. Appuyez sur le bouton [+] ou [-] du panneau de commande pour sélectionner « Adj.2 : Rough Pattern ».



3. Appuyez sur la touche [Enter] du panneau de commande.



- Un motif de réglage approximatif est imprimé (L'illustration suivante est un exemple de motif de configuration à 4 couleurs).



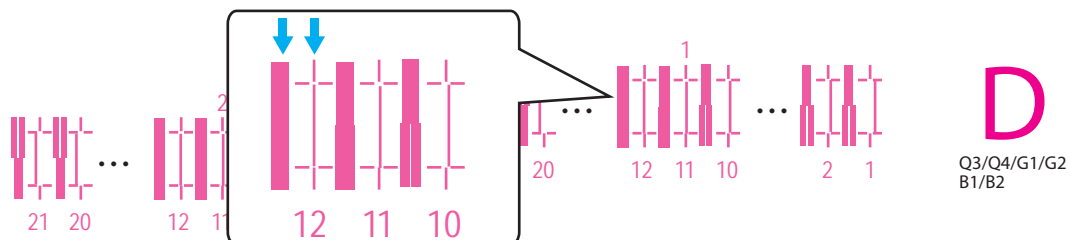
**REMARQUE**

Soit le motif de réglage approximatif D ou le motif de réglage approximatif E est imprimé en fonction du mode d'impression défini dans les réglages du type d'utilisateur actuel.

- Pour le motif de réglage approximatif, les mêmes motifs sont imprimés sur les deux côtés et au centre des supports.
- Pattern\* : 11 (reportez-vous au tableau ci-dessous \*) s'affiche sur le panneau de commande.
  - Le nom du motif indiqué par \* varie en fonction du mode d'impression défini. Les modes d'impression et les noms des motifs correspondants figurent ci-après.

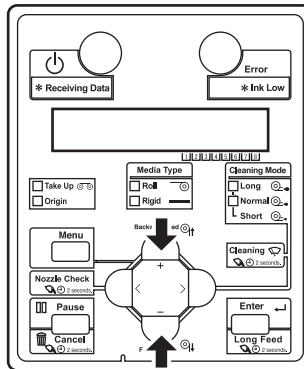
Mode d'impression	Nom du motif
Quality 1, 2	E
Quality 3, 4	D
Graphics 1, 2	
Banner 1, 2	

4. Pour la tête d'impression 1, vérifiez les résultats d'impression sur les deux côtés et au centre des supports et sélectionnez le nombre le plus aligné entre 1 et 21.
  - « 12 » est sélectionné dans le prochain échantillon d'impression.

**REMARQUE**

« 11 » représente la valeur réelle de réglage.

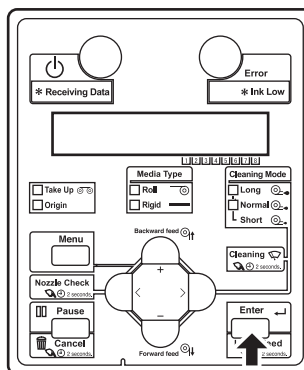
5. Appuyez sur le bouton [+] ou [-] pour entrer le nombre que vous avez sélectionné à l'étape 4.



### REMARQUE

Lorsque vous appuyez sur le bouton [Cancel] du panneau de commande, l'afficheur retourne à l'option « Adj.2 : Rough Pattern ».

6. Appuyez sur le bouton [Enter] sur le panneau de commande.



- Détermine les réglages.
- Le panneau de commande bascule vers « Adj.2 : Rough Pattern ».

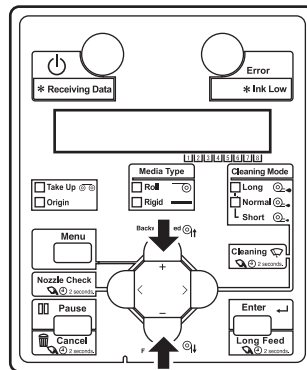
7. Suivez la même procédure pour régler la tête d'impression 2.



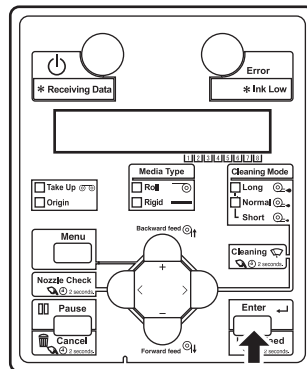
### 3.7.1.3 Motif de réglage régulier standard

Effectuez un micro-réglage lorsque le degré de désalignement est petit.  
 Imprimez le motif de micro-réglage puis enregistrez les valeurs définies.

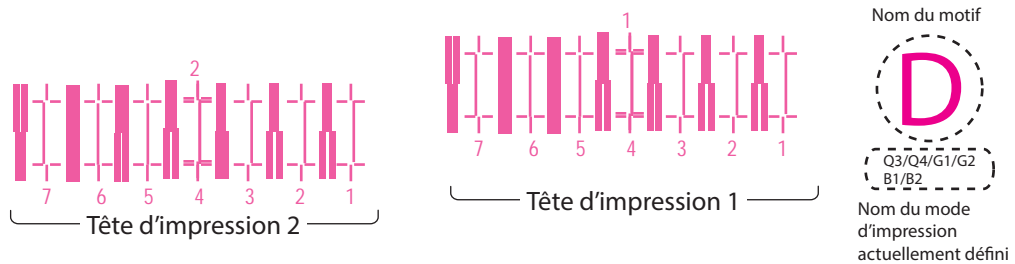
1. Affichez le menu d'impression de réglage standard sur le panneau de commande de la même manière qu'à l'étape 2 de la section 3.7.1.1 **Motif de confirmation standard**.
2. Appuyez sur le bouton [+] ou [-] du panneau de commande pour sélectionner « Adj.3 : Fine Pattern ».



3. Appuyez sur la touche [Enter] du panneau de commande.



- Un motif de réglage régulier est imprimé (L'illustration suivante est un exemple de motif de configuration à 4 couleurs).



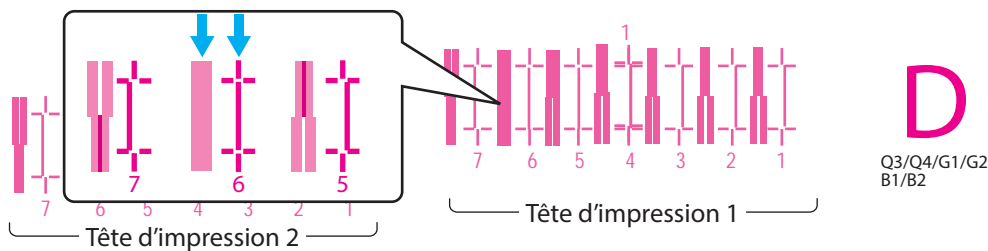
**REMARQUE**

Soit le motif de réglage approximatif D ou le motif de réglage régulier E est imprimé en fonction du mode d'impression défini dans les réglages du type d'utilisateur actuel.

- Pour le motif de réglage régulier, les mêmes motifs sont imprimés sur les deux côtés et au centre des supports.
- Pattern\* : 4 (reportez-vous au tableau ci-dessous \*) s'affiche sur le panneau de commande.
- Le nom du motif indiqué par \* varie en fonction du mode d'impression défini.  
Les modes d'impression et les noms des motifs correspondants figurent ci-après.

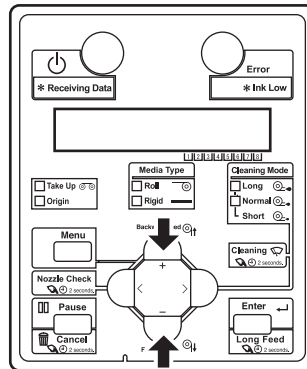
Mode d'impression	Nom du motif
Quality 1, 2	E
Quality 3, 4	D
Graphics 1, 2	
Banner 1, 2	

4. Pour la tête d'impression 1, vérifiez les résultats d'impression sur les deux côtés et au centre des supports et sélectionnez le nombre le plus aligné entre 1 et 7.
- « 6 » est sélectionné dans le prochain échantillon d'impression.

**REMARQUE**

« 4 » représente la valeur réelle de réglage.

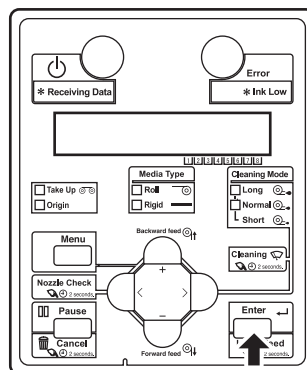
5. Appuyez sur le bouton [+] ou [-] pour entrer le nombre que vous avez sélectionné à l'étape 4.



### REMARQUE

Lorsque vous appuyez sur le bouton [Cancel] du panneau de commande, l'afficheur retourne à l'option « Adj.3 : Fine Pattern ».

6. Appuyez sur le bouton [Enter] sur le panneau de commande.



- Détermine les réglages.
- Le panneau de commande retourne à l'option « Adj.3 : Fine Pattern ».

7. Suivez la même procédure pour régler la tête d'impression 2.

### 3.7.2 Réglage de la qualité d'impression personnalisé

Effectuez le réglage pour tous les motifs (A à F).

Tous les modes d'impression seront ajustés.

Ce menu comprend les éléments suivants.

Nom du menu		Description	Références
Adj. Print2 : Custom	Confirm ptn.	Imprimez le motif de confirmation (A à F) puis vérifiez le degré de désalignement.	<a href="#">📖 3.7.2.1 Motif de confirmation personnalisé</a>
	Rough Ptn. ALL	Utilisez cette fonction en cas de désalignement prononcé. Tous les motifs de confirmation (A à F) seront réglés.	<a href="#">📖 3.7.2.2.1 Rough Ptn. ALL</a>
	Rough PatternA à F	Utilisez cette fonction en cas de désalignement prononcé. L'un des motifs de confirmation (A à F) sera réglé.	<a href="#">📖 3.7.2.2.2 Rough Pattern A à F</a>
	Fine Ptn. ALL	Utilisez cette fonction en cas de désalignement mineur. Tous les motifs de confirmation (A à F) seront réglés.	<a href="#">📖 3.7.2.3.1 Fine Ptn. ALL</a>
	Fine Pattern A à F	Utilisez cette fonction en cas de désalignement mineur. L'un des motifs de confirmation (A à F) sera réglé.	<a href="#">📖 3.7.2.3.2 Fine Pattern A to F (Motif régulier de A à F)</a>

Suivez la procédure ci-dessous pour effectuer le réglage.

1. Imprimez le motif de confirmation et vérifiez le degré de désalignement.  
[📖 3.7.2.1 Motif de confirmation personnalisé](#)
2. Effectuez un réglage approximatif lorsque le degré de désalignement est grand.  
[📖 3.7.2.2 Motif de réglage approximatif personnalisé](#)  
Effectuez un micro-réglage lorsque le degré de désalignement est petit.  
[📖 3.7.2.3 Motif de réglage régulier personnalisé](#)

#### REMARQUE

- Effectuez d'abord un réglage approximatif lorsque le degré de désalignement est difficile à déterminer.
- Effectuez le réglage des motifs de A à F dans le cas où ils sont désalignés.

3. Imprimez le motif de confirmation à nouveau et vérifiez si l'imprimante a été correctement réglée.  
[📖 3.7.2.1 Motif de confirmation personnalisé](#)
4. Si elle n'a pas encore été réglée, retournez à l'étape 2.

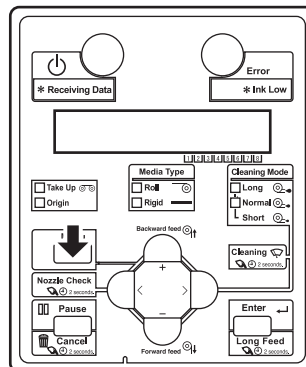
**REMARQUE**

- Effectuez un micro-réglage si l'imprimante n'est pas entièrement réglée après le réglage approximatif.
- Les motifs de réglage comprennent « Rough adjustment pattern ALL », « Fine adjustment ALL » à partir duquel vous pouvez régler tous les motifs, et « Rough adjustment pattern A to F » ainsi que « Fine adjustment patterns A to F » à partir desquels vous pouvez régler les motifs de A à F de façon individuelle.

**3.7.2.1 Motif de confirmation personnalisé**

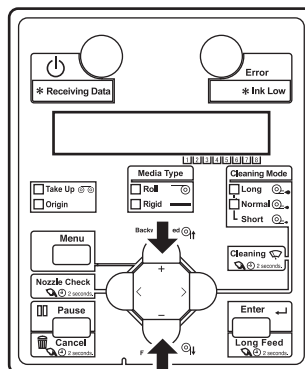
À partir de ce menu, il est possible d'imprimer les motifs de confirmation (A à F) et de vérifier le degré de désalignement.

1. Mettez l'imprimante sous tension et chargez le support en rouleau.  
[👉 3.5.4 Chargement du support en rouleau](#)
2. Affichez le menu Réglage d'impression sur le panneau de commande.
  - a. Appuyez sur le bouton [Menu] du panneau de commande.

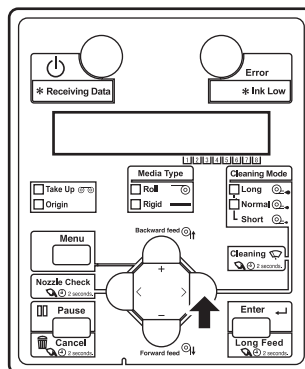


- « Menu 1 : Sleep Mode > » s'affiche sur le panneau de commande.

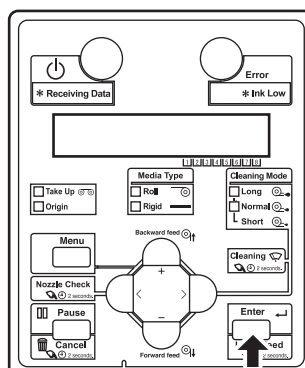
- b. Appuyez sur le bouton [+] ou [-] du panneau de commande pour sélectionner l'option « Menu 2 : User type ».



- c. Appuyez sur le bouton [>] du panneau de commande.

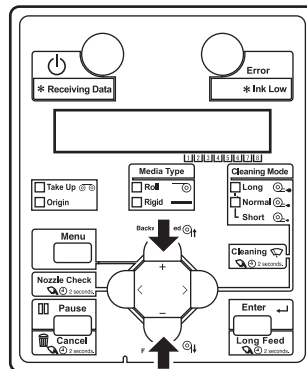


- « User : TypeXX » (XX est un nombre compris entre 1 et 15) s'affiche sur le panneau de commande.
- d. Appuyez sur le bouton [+] ou [-] du panneau de commande pour sélectionner le réglage du type d'utilisateur.
- e. Appuyez sur la touche [Enter] du panneau de commande.

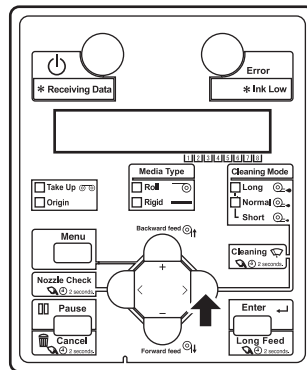


- « \*\*>1 : Print Mode » s'affiche sur le panneau de commande.

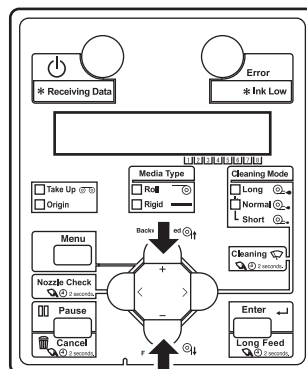
- f. Appuyez sur le bouton [+] ou [-] du panneau de commande pour sélectionner « \*\*>2 : Adjust Print ».



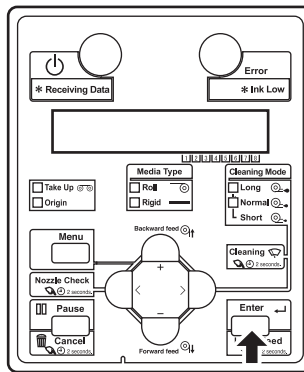
- g. Appuyez sur le bouton [>] du panneau de commande.



- « Adjust print1 : Standard » s'affiche sur le panneau de commande.
- h. Appuyez sur le bouton [+] ou [-] du panneau de commande pour sélectionner « Adj Print2 : Custom ».

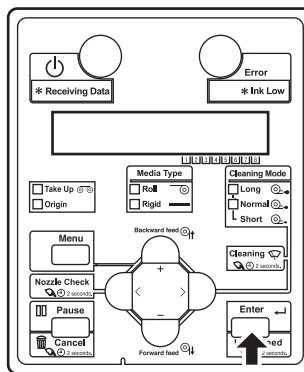


- i. Appuyez sur la touche [Enter] du panneau de commande.



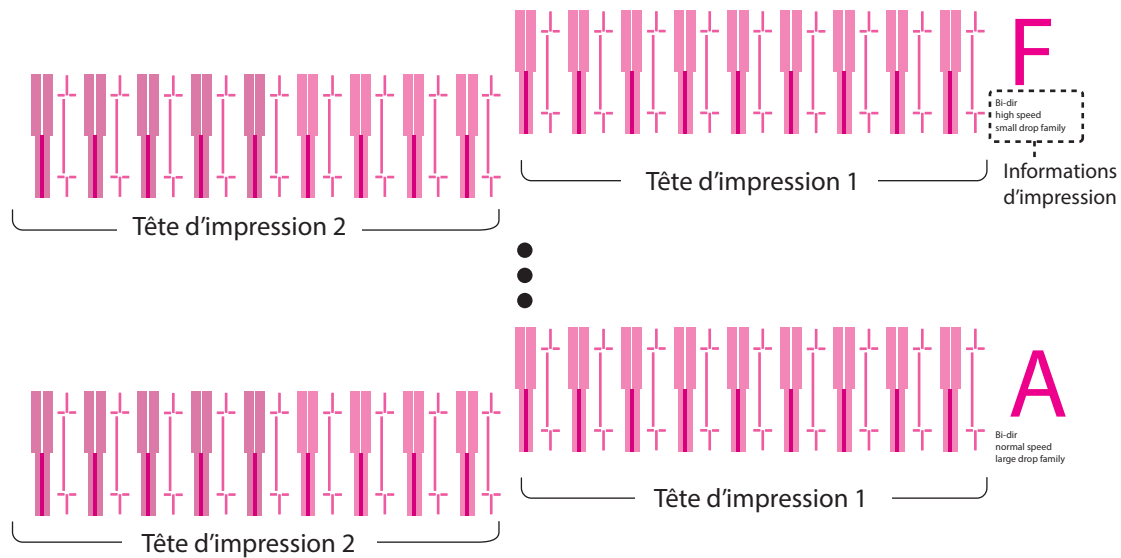
- « Adj.1: Confirm » s'affiche sur le panneau de commande.
- L'afficheur passe au menu Réglage d'impression.  
[🔗 5.2.2.2 Adjust Print menu](#)

3. Appuyez sur la touche [Enter] du panneau de commande.

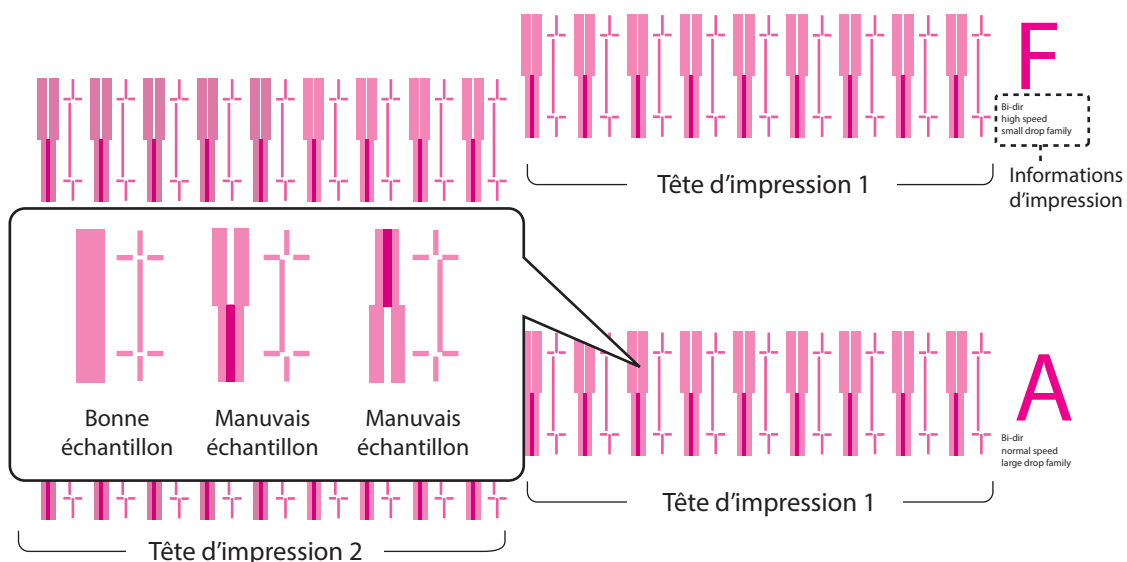




- Un motif de confirmation est imprimé.  
Quatre motifs de confirmation de A à F sont imprimés (L'illustration suivante est un exemple de motif réglé à 4 couleurs).



- Une fois le motif imprimé, le panneau de commande retourne à l'option « Adj.1 : Confirm ».
4. Confirmez que le résultat de l'impression du motif de confirmation est le suivant.
- Vérifiez chacun des motifs de confirmation A à F.



- Lorsque le résultat d'impression est « Bonne échantillon » ;  
Vous n'avez pas besoin d'effectuer des réglages de qualité d'impression.  
La procédure de réglage de qualité d'impression est terminée.
- Lorsque le résultat d'impression est « Manuvais échantillon » ;  
Vous devez effectuer des réglages de qualité d'impression.

- Effectuez un réglage approximatif lorsque le degré de désalignement est grand.  
↳ [3.7.2.2 Motif de réglage approximatif personnalisé](#)
- Effectuez un réglage régulier lorsque le degré de désalignement est petit.  
Lorsque le réglage est requis pour tous les motifs (A à F) :  
↳ [3.7.2.3.1 Fine Ptn. ALL](#)  
Lorsque le réglage est requis pour l'un des motifs (A à F) :  
↳ [3.7.2.3.2 Fine Pattern A to F \(Motif régulier de A à F\)](#)

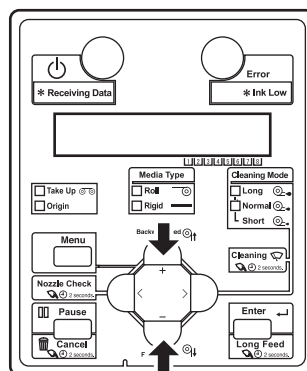
### 3.7.2.2 Motif de réglage approximatif personnalisé

Effectuez un réglage approximatif lorsque le degré de désalignement est grand.  
Imprimez le motif de réglage approximatif puis enregistrez les valeurs définies.

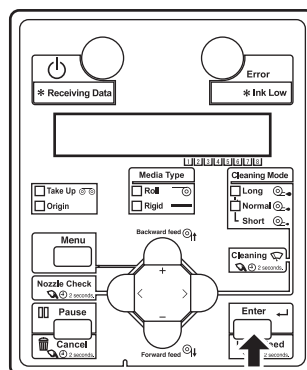
Nom du menu	Description	Références
Adj. Print2 : Custom	Rough Ptn. ALL	Tous les motifs de confirmation (A à F) seront réglés.
	Rough PatternA to F	L'un des motifs de confirmation (A à F) sera réglé.

#### 3.7.2.2.1 Rough Ptn. ALL

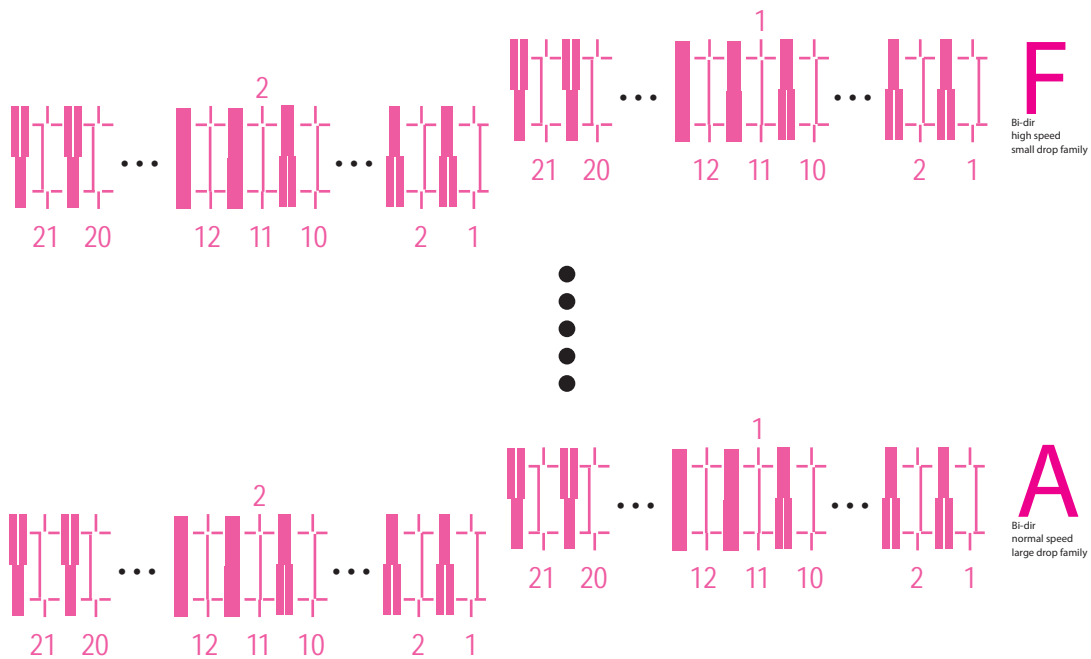
- Affichez le menu d'impression de réglage personnalisé sur le panneau de commande de la même manière qu'à l'étape 2 de « [3.7.2.1 Motif de confirmation personnalisé](#) »
- Appuyez sur le bouton [+] ou [-] du panneau de commande pour sélectionner « Adj.2 : Rough Pattern ».



- Appuyez sur la touche [Enter] du panneau de commande.

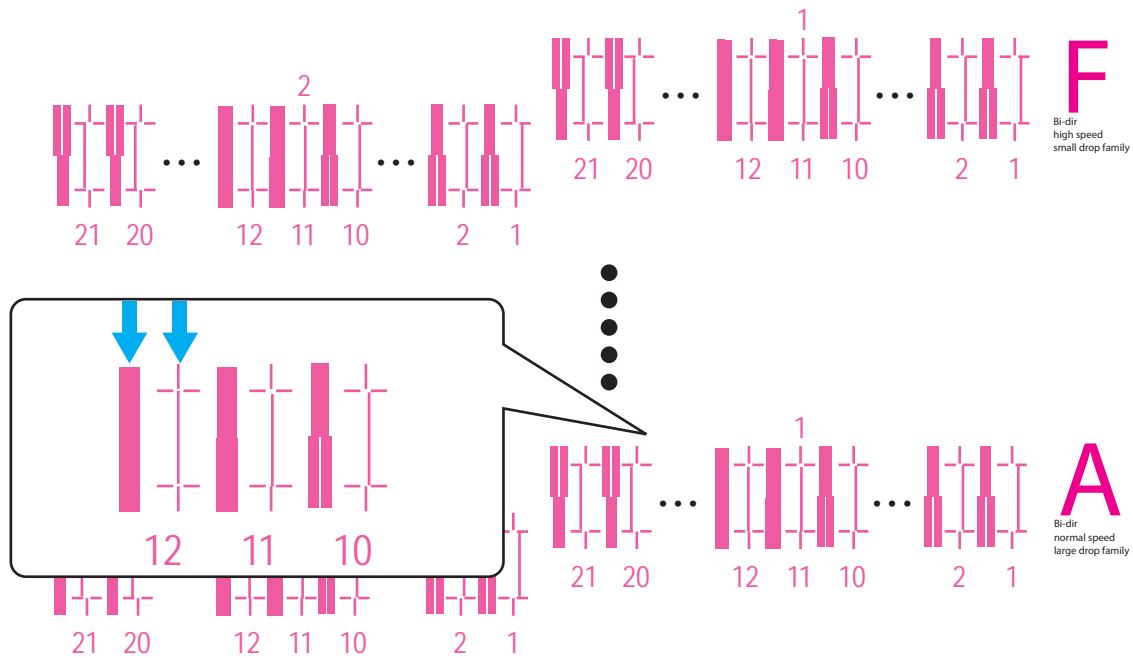


- Un motif de réglage approximatif est imprimé (L'illustration suivante est un exemple de motif de configuration à 4 couleurs).



- Pour le motif de réglage approximatif, les mêmes motifs sont imprimés sur les deux côtés et au centre des supports.
- Six motifs de réglage approximatifs (A à F) sont imprimés.
- « PatternA1: 11 » s'affiche sur le panneau de commande.

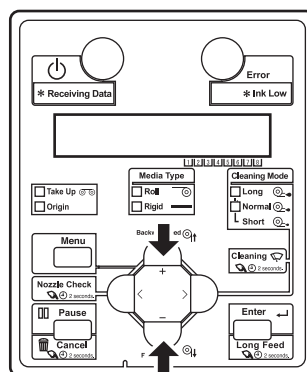
4. Pour la tête d'impression 1, vérifiez les résultats d'impression sur les deux côtés et au centre des supports et sélectionnez le nombre le plus aligné entre 1 et 21.
  - « 12 » est sélectionné dans le motif suivant.



**REMARQUE**

« 11 » représente la valeur réelle de réglage.

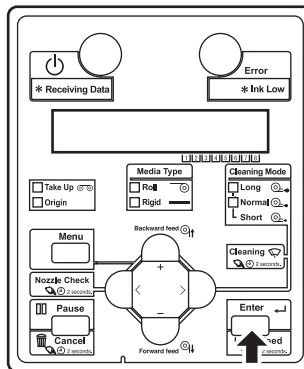
5. Appuyez sur le bouton [+] ou [-] du panneau de commande pour entrer le nombre que vous avez sélectionné à l'étape 4.



**REMARQUE**

Lorsque vous appuyez sur le bouton [Cancel] du panneau de commande, la valeur de réglage n'est pas entrée et l'affichage retourne à l'option « Adj.2 : Rough Pattern ».

6. Appuyez sur la touche [Enter] du panneau de commande.

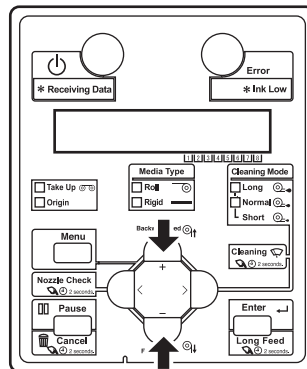


- Détermine les réglages.
7. Suivez la même procédure pour régler la tête d'impression 2.
8. Entrez les valeurs pour les motifs B à F de la même manière.
- Appuyez sur le bouton [Enter] pour définir la valeur.
  - Une fois les valeurs définies entrées, appuyez sur le bouton [Enter] pour enregistrer les valeurs définies des motifs A à F.
  - « Adj.2 : Rough Pattern » s'affiche sur le panneau de commande.

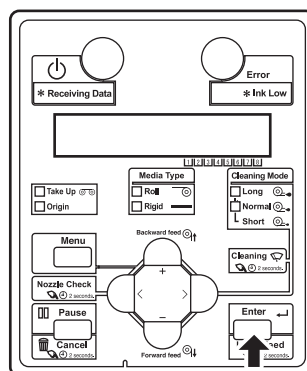
### 3.7.2.2.2 Rough Pattern A à F

Imprimez un motif de réglage approximatif de A à F puis enregistrez la valeur définie.  
Les indications suivantes décrivent comment régler le motif A uniquement.

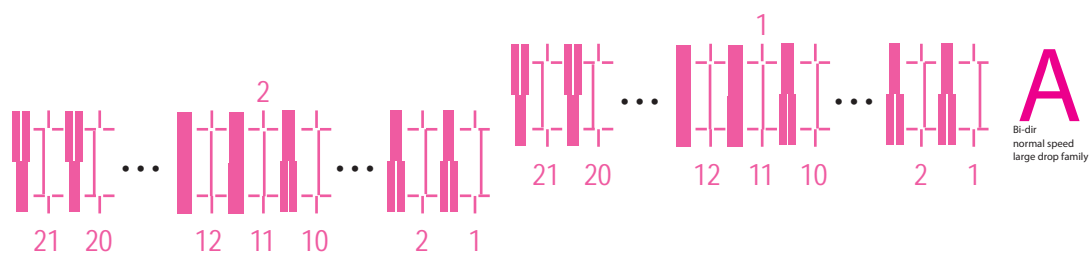
1. Affichez le menu d'impression de réglage personnalisé sur le panneau de commande de la même manière qu'à l'étape 2 de « 3.7.2.1 Motif de confirmation personnalisé »
2. Appuyez sur le bouton [+] ou [-] du panneau de commande pour sélectionner « Adj.3 : Rough Pattern A ».



3. Appuyez sur la touche [Enter] du panneau de commande.

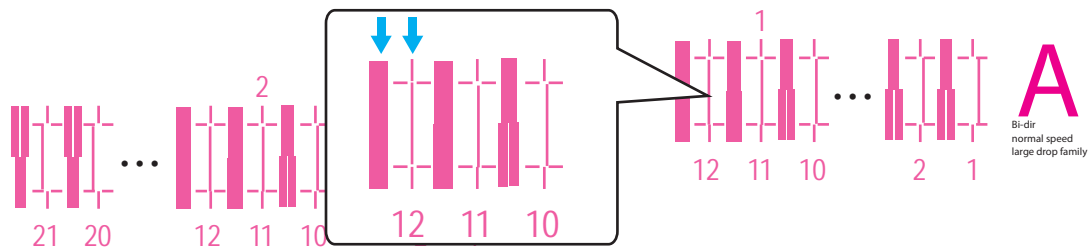


- Un motif de réglage approximatif est imprimé (L'illustration suivante est un exemple de motif de configuration à 4 couleurs).



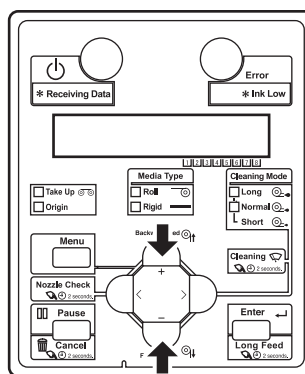
- Pour le réglage du motif d'impression, les mêmes motifs seront imprimés de façon répétée sur les deux côtés et au centre des supports.

- « PatternA1 : 11 » s'affiche sur le panneau de commande.
4. Pour la tête d'impression 1, vérifiez les résultats d'impression sur les deux côtés et au centre des supports et sélectionnez le nombre le plus aligné entre 1 et 21.
- « 12 » est sélectionné dans le motif A suivant.

**REMARQUE**

« 11 » représente la valeur réelle de réglage.

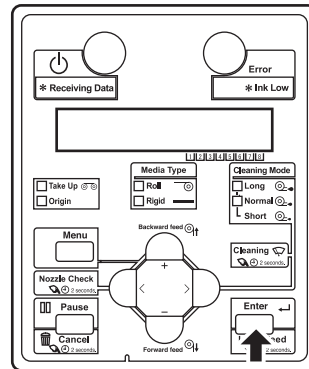
5. Appuyez sur le bouton [+] ou [-] du panneau de commande pour entrer le nombre que vous avez sélectionné à l'étape 4.

**REMARQUE**

Lorsque vous appuyez sur le bouton [Cancel] du panneau de commande, la valeur de réglage n'est pas entrée et l'affichage retourne à l'option « Adj.3 : Rough Pattern A ».



6. Appuyez sur la touche [Enter] du panneau de commande.





- Détermine les réglages.
- « Adj.3 : Rough Pattern A » s'affiche sur le panneau de commande.

7. Suivez la même procédure pour régler la tête d'impression 2.

### 3.7.2.3 Motif de réglage régulier personnalisé

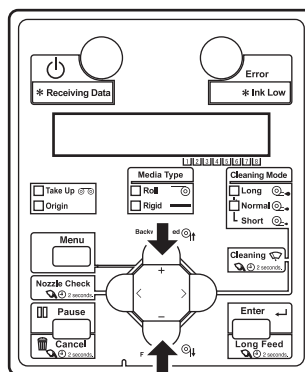
Effectuez un réglage régulier lorsque le degré de désalignement est petit.  
Ce menu comprend les éléments suivants.

Nom du menu		Description	Références
Adj. Print2 : Custom	Fine Ptn. ALL	Tous les motifs de confirmation (A à F) seront réglés.	 <a href="#">3.7.2.3.1 Fine Ptn. ALL</a>
	Fine PatternA à F	L'un des motifs de confirmation (A à F) sera réglé.	 <a href="#">3.7.2.3.2 Fine Pattern A to F (Motif régulier de A à F)</a>

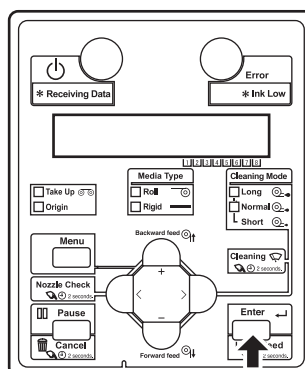
#### 3.7.2.3.1 Fine Ptn. ALL

Imprimez le motif de réglage régulier TOUS puis enregistrez les valeurs définies.

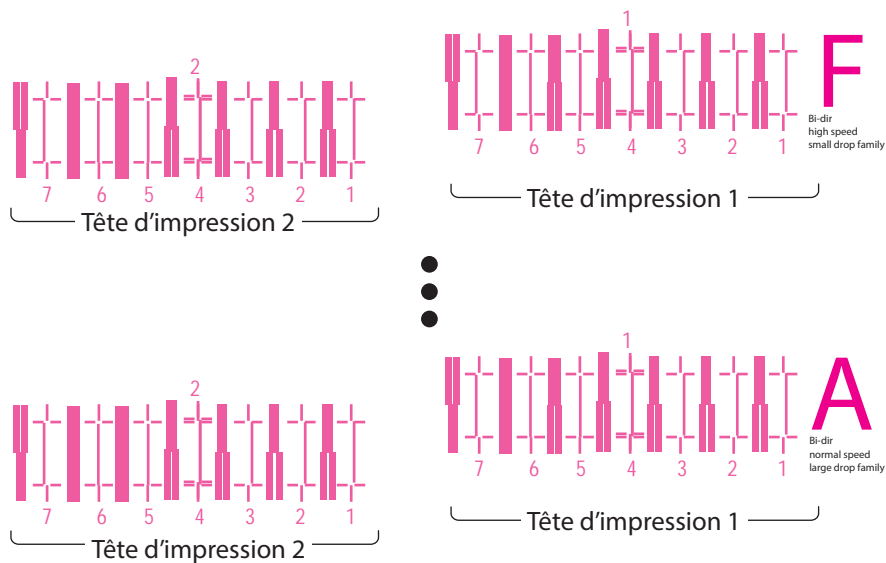
- Affichez le menu d'impression de réglage personnalisé sur le panneau de commande de la même manière qu'à l'étape 2 de « [3.7.2.1 Motif de confirmation personnalisé](#) ».
- Appuyez sur le bouton [+] ou [-] du panneau de commande pour sélectionner « Adj.9 : PatternALL ».



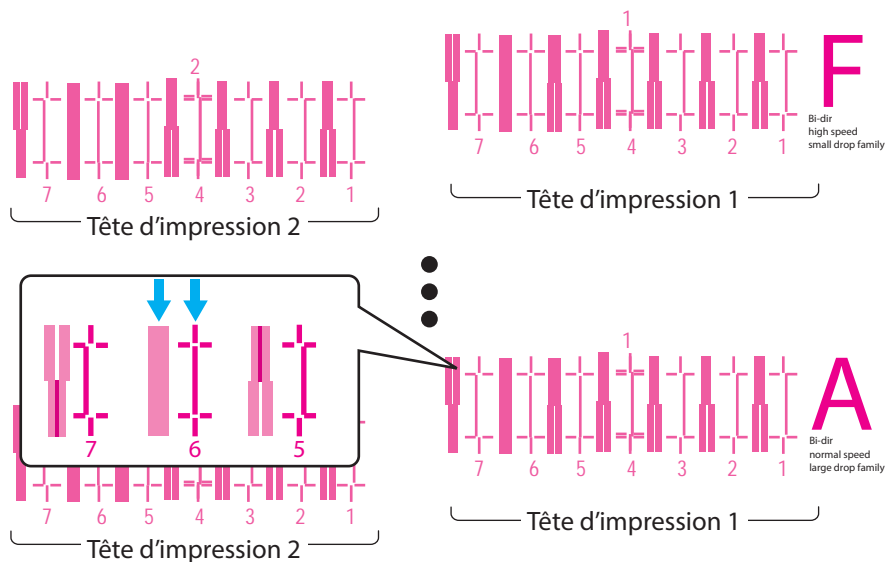
- Appuyez sur la touche [Enter] du panneau de commande.



- Le motif de réglage régulier sera imprimé.  
Pour les réglages liés à l'impression du motif, six motifs d'impression (A à F) sont imprimés (L'illustration suivante est un exemple de motif réglé à 4 couleurs).



- Pour le réglage du motif d'impression, les mêmes motifs seront imprimés de façon répétée sur les deux côtés et au centre des supports.
4. Pour la tête d'impression 1, vérifiez les résultats d'impression sur les deux côtés et au centre des supports et sélectionnez le nombre le plus aligné entre 1 et 7.
- « 6 » est sélectionné dans le motif suivant.

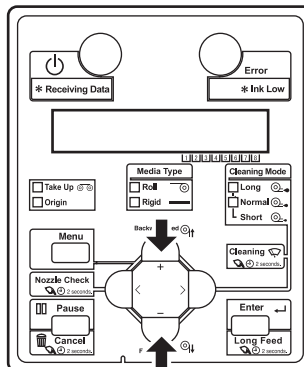


#### REMARQUE

« 4 » représente la valeur réelle de réglage.

5. « Pattern\*1: 4 » s'affiche sur le panneau de commande.

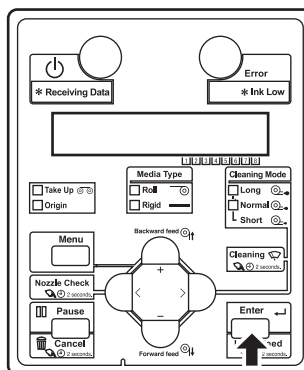
6. Appuyez sur le bouton [+] ou [-] du panneau de commande pour entrer le nombre que vous avez sélectionné à l'étape 4.



### REMARQUE

Lorsque vous appuyez sur le bouton [Cancel] du panneau de commande, l'afficheur retourne à l'option « Adj.9 : Adj. PatternALL ».

7. Appuyez sur la touche [Enter] du panneau de commande.

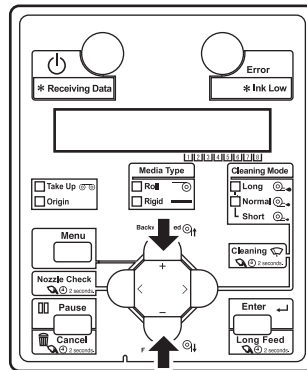


- Détermine les réglages.
8. Suivez la même procédure pour régler la tête d'impression 2.
9. Entrez les valeurs pour les motifs B à F de la même manière.
- Appuyez sur le bouton [Enter] pour définir la valeur.
  - Une fois les valeurs définies entrées, appuyez sur le bouton [Enter] pour enregistrer les valeurs définies des motifs A à F.
  - « Adj.9 : Adj. PatternALL » s'affiche sur le panneau de commande.

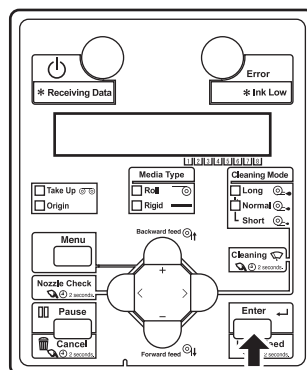
### 3.7.2.3.2 Fine Pattern A to F (Motif régulier de A à F)

Imprimez un motif de réglage régulier de A à F puis enregistrez la valeur définie. Les indications suivantes décrivent comment régler le motif A uniquement.

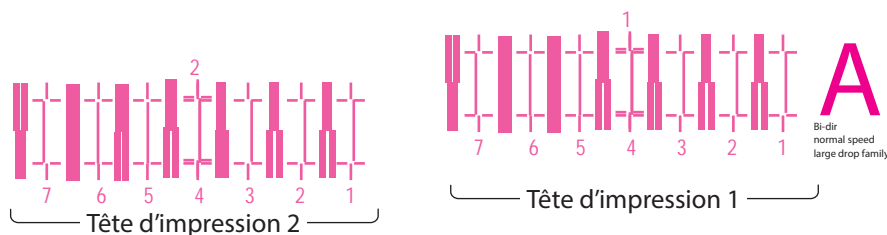
1. Affichez le menu d'impression de réglage personnalisé sur le panneau de commande de la même manière qu'à l'étape 2 de « [3.7.2.1 Motif de confirmation personnalisé](#) ».
2. Appuyez sur le bouton [+] ou [-] du panneau de commande pour sélectionner « Adj10 : Adj. PatternA ».



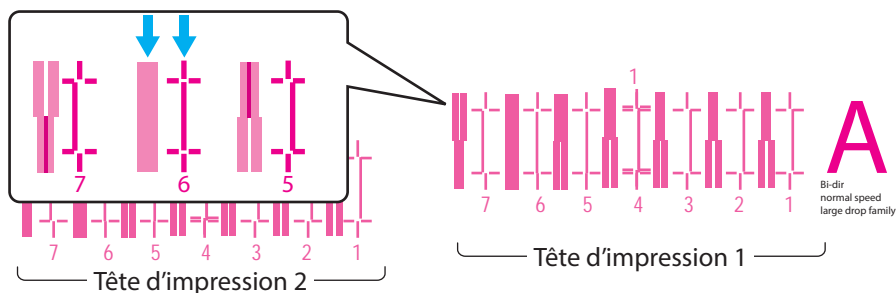
3. Appuyez sur la touche [Enter] du panneau de commande.



- Un motif de réglage régulier est imprimé (L'illustration suivante est un exemple de motif de configuration à 4 couleurs).

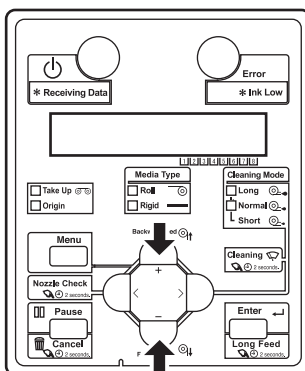


- Pour le réglage du motif d'impression, les mêmes motifs seront imprimés de façon répétée sur les deux côtés et au centre des supports.
4. Pour la tête d'impression 1, vérifiez les résultats d'impression sur les deux côtés et au centre des supports et sélectionnez le nombre le plus aligné entre 1 et 7.
- « 6 » est sélectionné dans le prochain échantillon d'impression.

**REMARQUE**

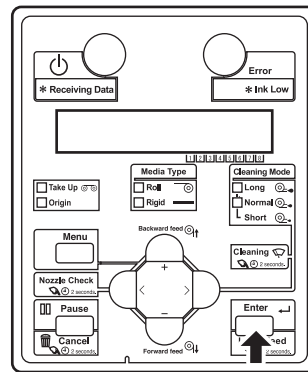
« 4 » représente la valeur réelle de réglage.

5. « PatternA1 : 4 » s'affiche sur le panneau de commande.
6. Appuyez sur le bouton [+] ou [-] du panneau de commande pour entrer le nombre que vous avez sélectionné à l'étape 4.

**REMARQUE**

Lorsque vous appuyez sur le bouton [Cancel] du panneau de commande, l'afficheur retourne à l'option « Adj10 : Adj. PatternA ».

7. Appuyez sur la touche [Enter] du panneau de commande.



- Détermine les réglages.
- « Adj10: Adj. PatternA » s'affiche sur le panneau de commande.

8. Suivez la même procédure pour régler la tête d'impression 2.

## 3.8 Connexion de l'imprimante au PC

Cette section explique comment connecter l'imprimante au PC.

### 3.8.1 Exigences du système

Les systèmes d'exploitation compatibles avec cette imprimante sont les suivants.

Systèmes d'exploitation	Windows 10, Windows 8/8.1, Windows 7
-------------------------	--------------------------------------

#### REMARQUE

- La mémoire requise est fonction du logiciel d'application ou du type de données à imprimer.
- Un disque dur et une mémoire de grande capacité sont recommandés.
- Pour les exigences du système nécessaires au fonctionnement du logiciel serveur RIP (en option), reportez-vous au manuel de fonctionnement du logiciel serveur RIP.

### 3.8.2 Logiciel d'impression

Pour tirer le meilleur de ce produit, utilisez la fonction MUTOH Print Server (MPS) disponible à partir de MUTOH Status Monitor (MSM).

Vous pouvez télécharger MSM depuis le serveur MUTOH Club.

#### REMARQUE

- Lorsque vous sélectionnez VJ-1638UH dans le MSM, la fonction MPS sera valide. Pour utiliser le MPS, spécifiez le port de sortie du logiciel RIP vers le MPS.
- Pour les informations relatives au MUTOH Club, référez-vous à la section « [8.1.2 Configurations du système](#) ».



### 3.8.3 Préparation des câbles

L'imprimante est équipée d'une interface réseau pour la connexion à un PC.  
Un câble d'interface réseau est nécessaire pour connecter un PC à cette imprimante.  
Préparez le câble selon l'ordinateur que vous souhaitez connecter.

#### CONSEIL

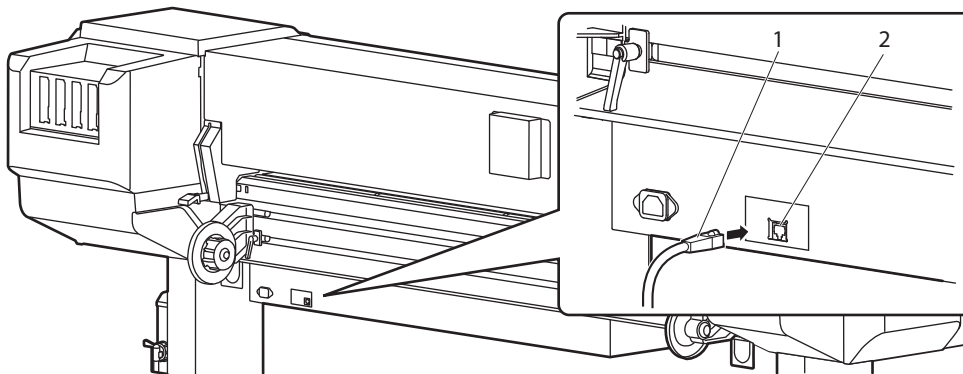
- Pour de plus amples informations sur la connexion d'un câble d'interface réseau, référez-vous à la section « [3.8.4 Connexion d'un câble d'interface réseau](#) ».
- Pour les spécifications de câblage recommandées, référez-vous à « [8.1.2 Configurations du système](#) »

### 3.8.4 Connexion d'un câble d'interface réseau

Cette section décrit comment connecter un câble d'interface réseau.

Suivez la procédure décrite ci-dessous pour connecter cette imprimante à votre PC.

1. Mettez l'imprimante et le PC hors tension.
2. Insérez le connecteur du câble d'interface réseau dans le connecteur d'interface réseau situé à l'arrière de l'imprimante.



N°	Nom
1	Câble d'interface réseau
2	Connecteur de câble d'interface réseau

3. Branchez l'autre connecteur du câble d'interface réseau à votre PC.

#### CONSEIL

Pour de plus amples informations sur la connexion à votre PC, reportez-vous au manuel d'utilisation fourni avec le PC.

### 3.8.5 Configuration de l'adresse IP

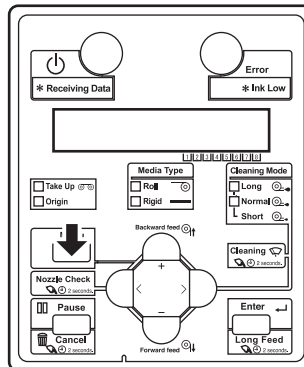
Cette section décrit comment configurer l'adresse IP sur l'imprimante.

Suivez la procédure décrite ci-dessous pour configurer l'adresse IP.

1. Vérifiez que l'imprimante est sous tension.

 [3.2.1 Mise en marche de l'alimentation](#)

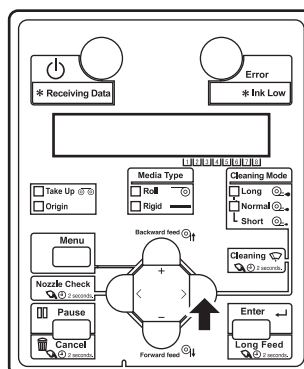
2. Appuyez sur le bouton [Menu] du panneau de commande pour afficher le menu Setup.



- « Menu 1 : Sleep Mode » s'affiche sur le panneau de commande.

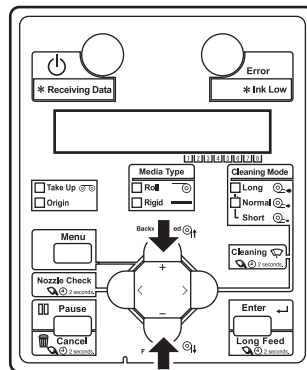
3. Utilisez le bouton [+] ou [-] du panneau de commande pour sélectionner « Menu 9 : Initial ».

4. Appuyez sur le bouton [>] du panneau de commande.

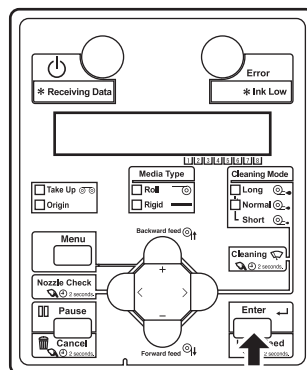


- « Initial1 : Language » s'affiche sur le panneau de commande.

5. Appuyez sur le bouton [+] ou [-] du panneau de commande pour sélectionner « Initial3 : IP Address ».

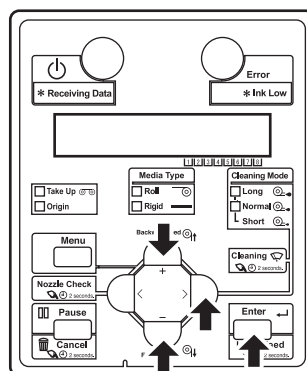


6. Appuyez sur la touche [Enter] du panneau de commande.



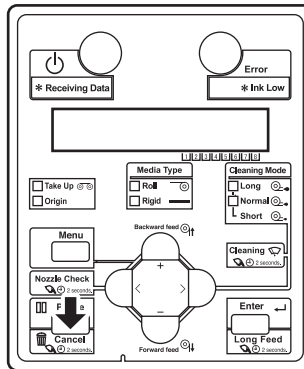
- « 192.168.1.253 » (par défaut) s'affiche sur le panneau de commande.

7. Appuyez sur les touches suivantes du panneau de commande, puis définissez la valeur.



- Bouton [+] : augmente la valeur de réglage.
- Bouton [-] : diminue la valeur de réglage.
- Boutons [Enter] et [>] : modifient le réglage pour le segment suivant.

8. Une fois le réglage terminé, appuyez sur le bouton [Cancel] du panneau de commande.



- L'afficheur passe au menu précédent.

9. Redémarrez l'imprimante.

#### REMARQUE

Une fois l'adresse IP configurée, assurez-vous de redémarrer votre imprimante.  
Dans le cas contraire, la valeur de réglage pourra revenir à la valeur par défaut.

### 3.8.6 Réglage du masque de sous-réseau

Cette section décrit comment configurer le masque de sous-réseau sur l'imprimante.

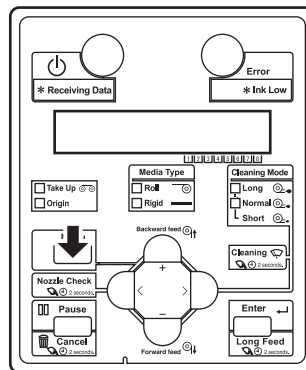
L'imprimante et le réseau reliant l'imprimante doivent disposer tous deux de la même valeur de masque de sous-réseau.

Configurez le masque de sous-réseau en suivant la procédure ci-dessous.

1. Vérifiez que l'imprimante est sous tension.

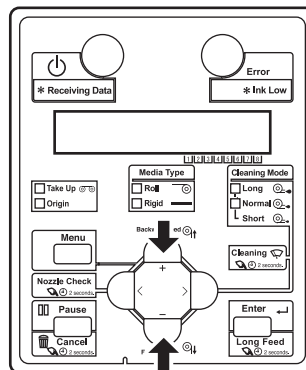
 [3.2.1 Mise en marche de l'alimentation](#)

2. Appuyez sur le bouton [Menu] du panneau de commande pour afficher le menu Configuration.

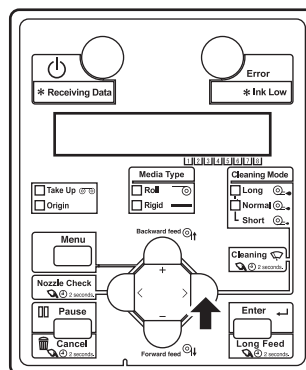


- « Menu 1 : Sleep Mode » s'affiche sur le panneau de commande.

3. Appuyez sur le bouton [+] ou [-] pour sélectionner « Menu 9 : Initial ».

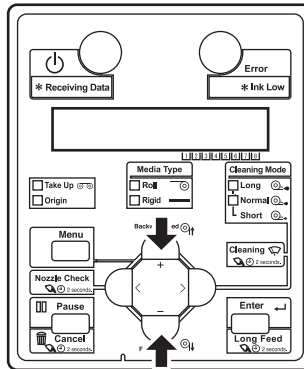


4. Appuyez sur le bouton [>] sur le panneau de configuration.

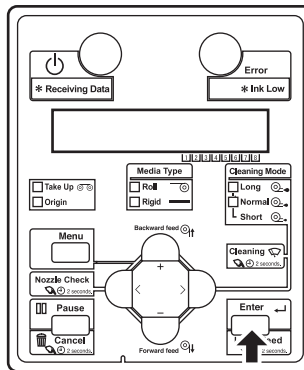


- « Initial1 : Language » s'affiche sur le panneau de commande.

5. Appuyez sur le bouton [+] ou [-] pour sélectionner « Initial4 : Subnet Mask ».

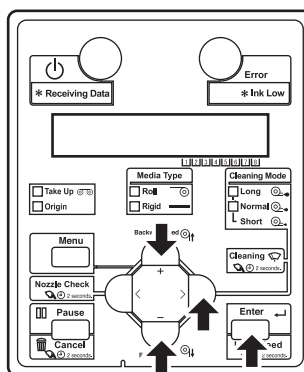


6. Appuyez sur la touche [Enter] du panneau de commande.



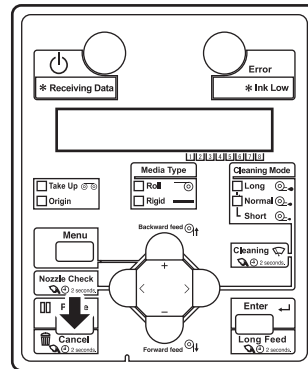
- « 255.255.255.0 » (par défaut) s'affiche sur le panneau de commande.

7. Appuyez sur les touches suivantes du panneau de commande, puis définissez la valeur.



- Bouton [+] : augmente la valeur de réglage.
- Bouton [-] : diminue la valeur de réglage.
- Boutons [Enter] et [>] : modifient le réglage pour le segment suivant.

- Une fois le réglage terminé, appuyez sur le bouton [Cancel] du panneau de commande.



- L'afficheur passe au menu précédent.
- Redémarrez l'imprimante.

**REMARQUE**

Une fois le masque de sous-réseau configuré, assurez-vous de redémarrer votre imprimante. Dans le cas contraire, la valeur de réglage pourra revenir à la valeur par défaut.

### 3.8.7 Configuration de la passerelle

Cette section décrit comment configurer la passerelle sur l'imprimante.

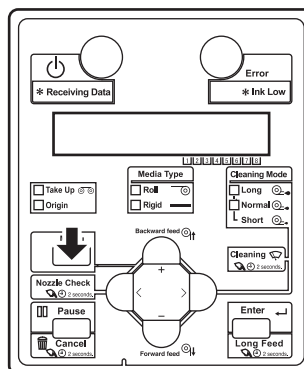
L'imprimante et la passerelle reliant l'imprimante doivent disposer toutes deux des mêmes réglages.

Suivez la procédure décrite ci-dessous pour configurer la passerelle.

1. Vérifiez que l'imprimante est sous tension.

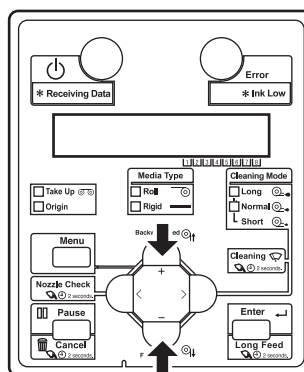
 [3.2.1 Mise en marche de l'alimentation](#)

2. Appuyez sur le bouton [Menu] du panneau de commande pour afficher le menu Setup.



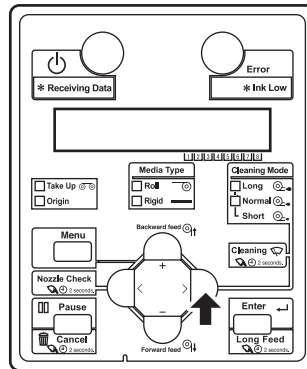
- « Menu 1 : Sleep Mode » s'affiche sur le panneau de commande.

3. Appuyez sur le bouton [+] ou [-] pour sélectionner « Menu 9 : Initial ».



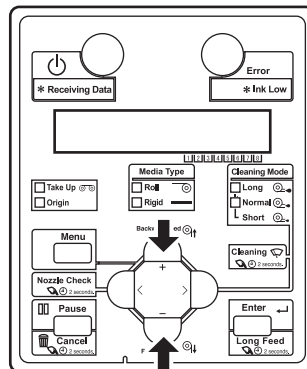


4. Appuyez sur le bouton [>] sur le panneau de configuration.

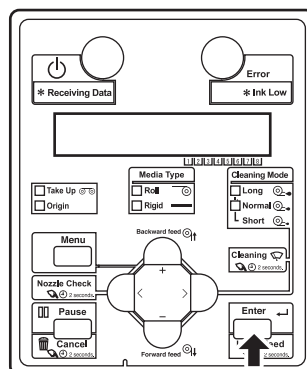


- « Initial1 : Language » s'affiche sur le panneau de commande.

5. Appuyez sur le bouton [+] ou [-] pour sélectionner « Menu 5 : Gateway ».

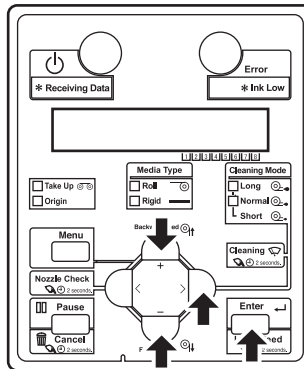


6. Appuyez sur la touche [Enter] du panneau de commande.



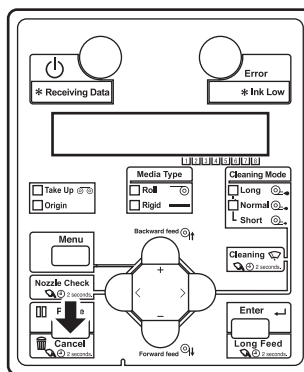
- « 192.168.1.254 » (par défaut) s'affiche sur le panneau de commande.

7. Appuyez sur les touches suivantes du panneau de commande, puis définissez la valeur.



- Bouton [+]: augmente la valeur de réglage.
- Bouton [-]: diminue la valeur de réglage.
- Boutons [Enter] et [>]: modifie le réglage pour le segment suivant.

8. Une fois le réglage terminé, appuyez sur le bouton [Cancel] du panneau de commande.



- L'afficheur passe au menu précédent.

9. Redémarrez l'imprimante.

#### REMARQUE

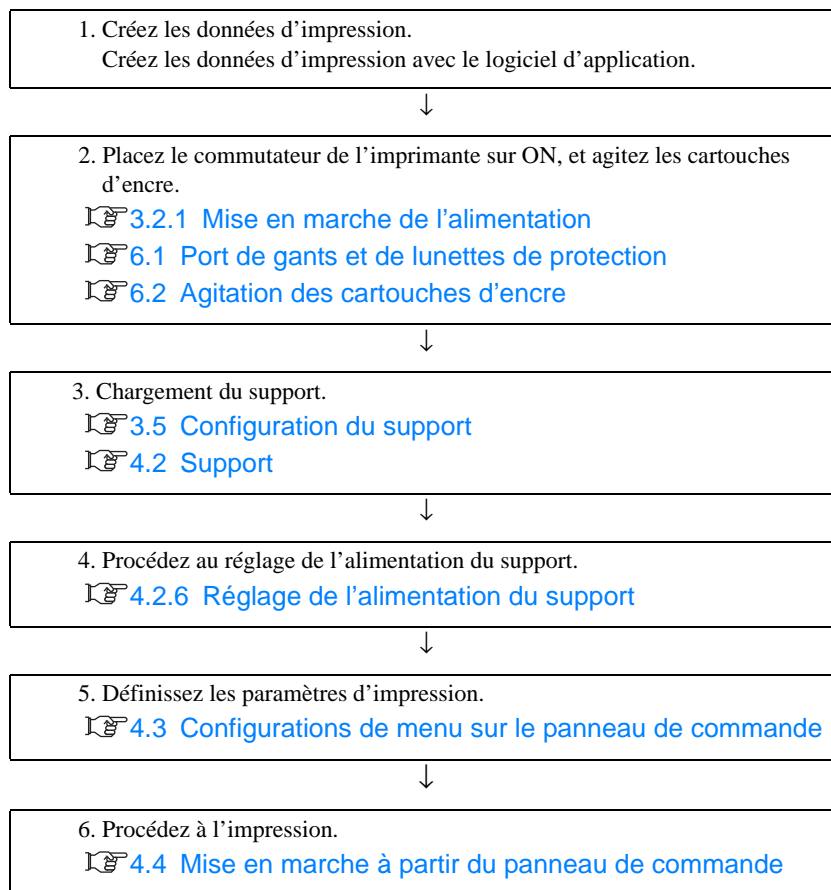
Une fois la passerelle configurée, assurez-vous de redémarrer votre imprimante.  
Dans le cas contraire, la valeur de réglage pourra revenir à la valeur par défaut.

## 4 Manipulation de l'imprimante

Ce chapitre explique comment manipuler l'imprimante.

## 4.1 Imprimez l'ordinogramme

L'ordinogramme suivant décrit la procédure à suivre pour utiliser l'imprimante. Référez-vous à chaque section au besoin.



**ATTENTION**

- **Avant de procéder à l'impression, veuillez lire la fiche de données de sécurité (FDS).**
- **Aérez votre lieu de travail.**  
Les canaux de l'encre UV peuvent être néfastes pour votre santé.  
Si vous ressentez des migraines, de la fatigue ou faites un malaise, recherchez immédiatement de l'air frais.  
Si les nausées persistent, consultez un médecin.
- **Ne touchez pas l'encre durcissable aux UV avec les mains nues avant le séchage de l'encre.**  
L'encre durcissable aux UV peut causer une inflammation de la peau ou une réaction allergique lorsqu'elle entre en contact avec la peau ou les yeux.
  - **Portez des gants, des lunettes et/ou un écran facial et des vêtements de protection lors de l'utilisation de l'imprimante.**
  - **Si le gant est souillé par l'encre, remplacez-le par un nouveau.**
  - **Si le vêtement de protection est souillé par l'encre, retirez-le immédiatement et lavez-le avant de le réutiliser.**
  - **En cas de contact de l'encre avec la peau, lavez immédiatement avec du savon et beaucoup d'eau, pendant 15 minutes. Consultez un médecin en cas d'irritation ou d'inflammation de la peau.**
- **La lumière blanche bleutée émise par l'équipement à DEL-UV est une lumière ultraviolette. La lumière ultraviolette peut légèrement s'échapper par les espaces de l'équipement. La quantité de lumière ultraviolette s'échappant de l'équipement est négligeable, mais gardez à l'esprit les points suivants lors de la manipulation du produit.**
  - **Ne regardez pas la lumière ultraviolette à courte distance pendant une longue période. Vous pourriez endommager vos yeux.**
- **N'allumez pas la lumière ultraviolette sur votre peau, à courte distance et pendant une longue période. Vous pourriez souffrir d'une inflammation de la peau.**

**REMARQUE**

- **N'ouvrez pas le couvercle avant pendant l'impression.**  
Si vous ouvrez le couvercle avant, l'impression sera interrompue.  
L'impression recommence lorsque vous fermez le couvercle avant. Toutefois, vous n'êtes pas assuré d'obtenir une impression de qualité.
- **En veille ou à la fin de l'impression, assurez-vous de fermer le couvercle avant et le couvercle d'entretien.**  
L'encre peut lentement sécher, même à l'effet de la lumière intérieure, provoquant ainsi des dysfonctionnements tels que des engorgements d'encre, des défaillances mécaniques de l'unité d'entretien et des dommages sur la tête d'impression.  
Toute modification ou démontage du produit annule complètement la Garantie.
- **N'utilisez pas ce produit avec son couvercle ouvert ou s'il a été modifié.**

## 4.2 Support

Cette partie expose les détails des supports disponibles dans cette imprimante.

### 4.2.1 Support chargeable

#### <Rigid media>

Vous pouvez charger le support rigide \*1 suivant dans l'imprimante :

- Largeur maximale : 1.625 mm
- Largeur minimale : 182 mm
- Profondeur maximale : 1.200 mm
- Profondeur minimale : 200 mm
- Épaisseur : Inférieur ou égal à 15 mm (y compris déformation et inégalité du support)
- Poids : Inférieur ou égal à 15 kg
- Déformation du support : Inférieur à 1 mm. (Lorsque l'épaisseur du support est inégale, assurez-vous que le total de la déformation et de l'inégalité est inférieur à 1 mm. En outre, n'imprimez pas la déformation sur le recto.)

\*1 : Les supports solides comme les tableaux sont décrits comme « rigid media » dans le présent manuel.

#### <Roll media>

Vous pouvez charger le support en rouleau suivant dans l'imprimante :

- Support en rouleau à tube de 2 pouces / 3 pouces
- Diamètre : Inférieur ou égal à 150 mm
- Largeur maximale : 1.625 mm
- Largeur minimale : 182 mm
- Poids : Inférieur ou égal à 30 kg
- Assurez-vous que le support ne se déforme pas sur le plateau en raison de boucles.

## 4.2.2 Précautions relatives à la manipulation des supports

Prenez note des points suivants lors de la manipulation des supports.

### REMARQUE

- Utilisez le support dans un environnement approprié.  
La température et l'humidité appropriées pour l'impression sont les suivantes.

	Température	Humidité
Garanti plage de précision d'impression	22°C à 30°C	40% à 60%
Vitesse de variation	Dans $\pm 2^\circ\text{C}$ par heure	Dans $\pm 5\%$ par heure

- N'utilisez pas les supports pliés, coupés ou déchirés.
- La taille des supports peut varier en fonction des changements d'humidité au niveau du lieu d'impression.  
Avant d'utiliser les supports, laissez-les dans l'environnement d'impression pendant 30 minutes afin qu'ils s'y adaptent.  
Lancer l'impression sans adapter au préalable les supports à l'environnement d'impression peut causer des blocages imputables aux ouvertures ou plis sur les supports.  
La qualité d'impression s'en trouve aussi affectée.
- Évitez de toucher la face à imprimer.  
La moiteur ou l'huile sur vos mains pourrait affecter la qualité d'impression.
- Ne laissez pas les supports fixés dans l'imprimante pendant longtemps.  
Certains supports ont tendance à se recourber, causant des blocages et l'altération de la qualité d'impression.  
Évitez d'utiliser ce type de supports, précisément en hiver ou dans des conditions de sécheresse.
- Ne vous débarrassez pas du carton et du sac. Utilisez-les pour garder les supports.

## 4.2.3 Précautions relatives au stockage des supports

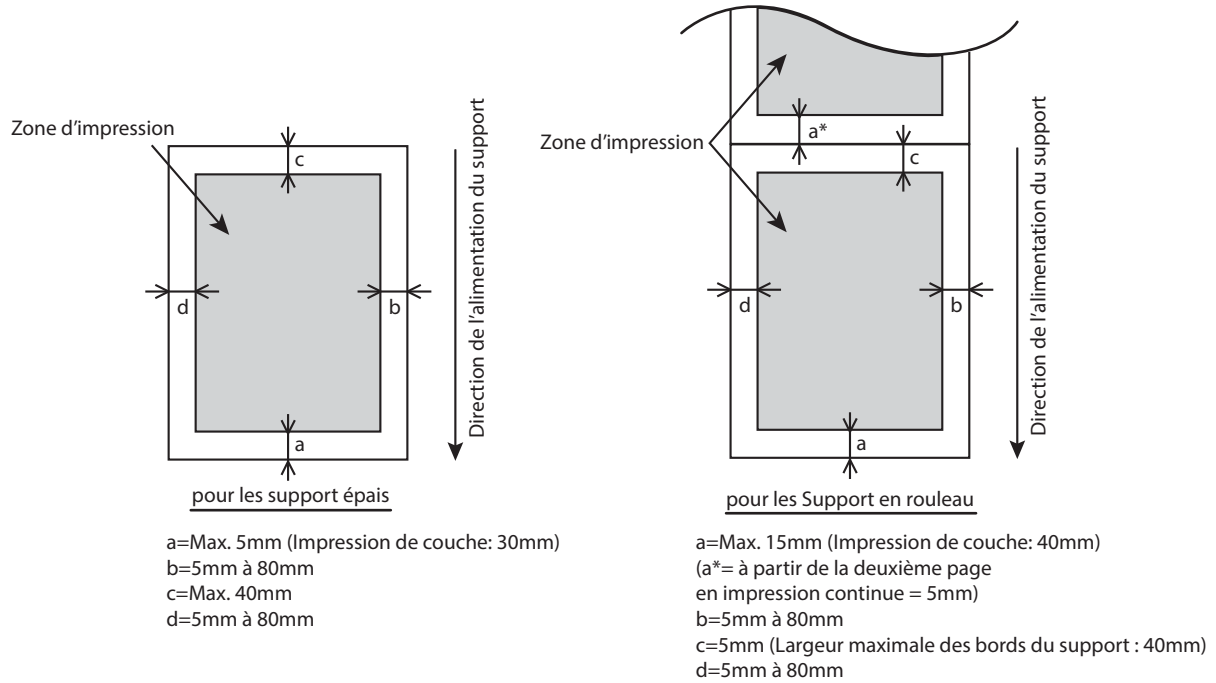
Prenez note des point suivants lors du stockage des supports.

### REMARQUE

- Évitez la température et l'humidité élevées et la lumière solaire directe lors du stockage des supports.
- Après le retrait du support en rouleau inutilisé du porte-matériaux, enrroulez-le correctement. Ensuite, enveloppez-le d'un sac individuel et gardez-le dans un carton.
- Gardez le support sec.

## 4.2.4 Zone d'impression

La zone d'impression de cette imprimante se présente comme suit.





## 4.2.5 Ajustement de la hauteur de la tête

L'impression avec un taux élevé d'impression ou l'utilisation des supports très recourbés peut causer des frictions au niveau des têtes.

L'ajustement de la distance à partir de la surface de la tête d'impression jusqu'au support (hauteur de la tête) pourrait vous permettre d'éviter les frictions au niveau de la tête.


Suivez la procédure ci-dessous pour ajuster la hauteur de la tête.

### REMARQUE

Si la hauteur de la tête est relevée, la qualité optimale d'impression n'est pas garantie.

1. Affichez le menu Media Thickness Adjust sur le panneau de commande.
  - a. Appuyez sur la touche [Menu] du panneau de commande.
    - « Menu1 : Sleep Mode » s'affiche sur le panneau de commande.
    - Le panneau de commande affiche l'écran du menu de configuration.
  - b. Appuyez sur le bouton [>] sur le panneau de configuration.
    - « Set1 : Side Margin » s'affiche sur le panneau de commande.
  - c. Appuyez sur le bouton [Enter] sur le panneau de commande.
    - « User : Type 1 » s'affiche sur le panneau de commande.
  - d. Appuyez sur le bouton [+] ou [-] sur le panneau de commande pour sélectionner le type de support à utiliser.
    - Le type d'utilisateur sélectionné (Type 1 à 15) s'affiche.
  - e. Appuyez sur le bouton [Enter] sur le panneau de commande.
    - « \*\*>1 : Print Mode » s'affiche sur le panneau de commande.

### CONSEIL

- Le support sélectionné (Type 1 à 15) s'affiche dans « \*\* ».
-  [5.2 User Type menu](#)
- Si vous définissez un type d'utilisateur différent du précédent lorsque la détection du support est définie sur On, « Change Media Thickness? » s'affiche sur le panneau de commande.
    - Appuyez sur le bouton [Enter] pour écraser l'épaisseur du support détecté avec le type d'utilisateur que vous avez défini ici.
    - Appuyez sur le bouton [Cancel] pour retourner à l'écran de sélection du type d'utilisateur.
- 
- f. Appuyez sur le bouton [+] ou le bouton [-] pour sélectionner « \*\*>6 : Thickness Ajst. ».

g. Appuyez sur le bouton [Enter] sur le panneau de commande.

- « Change : \*.\* mm -> » s'affiche sur le panneau de commande.

**CONSEIL**

La valeur de correction de la valeur de hauteur de la tête détectée lors de la détection du support s'affiche dans « \*.\* »

2. Appuyez sur le bouton [+] ou [-] pour modifier la valeur de configuration de la hauteur de la tête.

**REMARQUE**

La plage de valeur de configuration modifiable est de 1,5 mm, outre l'épaisseur standard du support.

3. Appuyez sur le bouton [Enter] sur le panneau de commande.

- La valeur configurée est enregistrée.
- « \*\*>6 : Thickness Ajst. » s'affiche dans le panneau de configuration.
- La correction de la hauteur de la tête est terminée.

## 4.2.6 Réglage de l'alimentation du support

Cette section décrit le réglage de l'alimentation du support.

La longueur d'alimentation est fonction du type de support. Les résultats suivants ou similaires pourraient être observés dans les impressions.

- Les images imprimées se chevauchent.
- Des lignes blanches sont imprimées sur les images.


La précision de l'alimentation du support peut être améliorée en réglant la valeur de correction du support, dans certains cas.

Une fois le support modifié, procédez à la correction de l'alimentation du support.

Suivez la procédure ci-après pour la correction de l'alimentation du support.

1. Affichez le menu Media feed adjustment sur le panneau de commande.
  - a. Appuyez sur la touche [Menu] du panneau de commande.
    - « Menu1 : Sleep Mode » s'affiche sur le panneau de commande.
    - Le panneau de commande affiche l'écran du menu de configuration.
  - b. Appuyez sur le bouton [+] ou [-] du panneau de commande pour sélectionner « Menu2 : User Type ».
  - c. Appuyez sur le bouton [Enter] sur le panneau de commande.
    - « User : Type1 » s'affiche sur le panneau de commande.
  - d. Appuyez sur le bouton [+] ou [-] sur le panneau de commande pour sélectionner le type d'utilisateur à utiliser.
    - Le type d'utilisateur sélectionné (Type 1 à 15) s'affiche.
  - e. Appuyez sur le bouton [Enter] sur le panneau de commande.
    - « \*\*>1 : Print Mode » s'affiche sur le panneau de commande.

### CONSEIL

- Le support sélectionné (Type 1 à 15) s'affiche dans « \*\* ».
-  [5.2 User Type menu](#)
- Si vous définissez un type d'utilisateur différent du précédent lorsque la détection du support est définie sur On, « Change Media Thickness? » s'affiche sur le panneau de commande.
    - Appuyez sur le bouton [Enter] pour écraser l'épaisseur du support détecté avec le type d'utilisateur que vous avez défini ici.
    - Appuyez sur le bouton [Cancel] pour retourner à l'écran de sélection du type d'utilisateur.

- f. Appuyez sur le bouton [+] ou [-] pour sélectionner « \*\*3 : PF Adjust ».

- g. Appuyez sur le bouton [>] sur le panneau de configuration.
- « PF1 : Initial Print » s'affiche sur le panneau de commande.

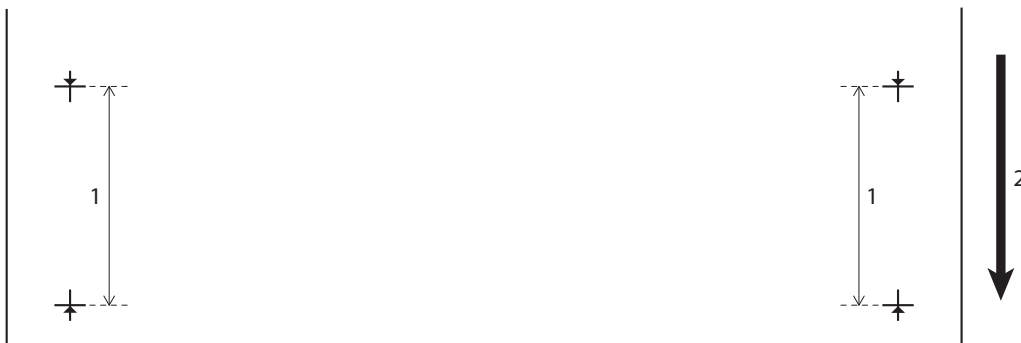
2. Procède à l'impression avec ajustement initial.

- a. Appuyez sur le bouton [Enter] sur le panneau de commande.
- « Feed Length : 250 mm » s'affiche sur le panneau de commande.


**CONSEIL**

- La longueur du support alimenté (longueur d'alimentation) pour impression avec ajustement initial est normalement définie à 250 mm.
- Lorsque vous augmentez la longueur d'alimentation, la précision du réglage de l'alimentation du support s'améliore. Pour modifier la longueur d'alimentation, appuyez sur le bouton [+] ou [-] du panneau de commande et modifiez la valeur définie.

- b. Appuyez sur le bouton [Enter] sur le panneau de commande.
- « Printing » s'affiche sur le panneau de commande.
  - Lance l'impression avec ajustement initial.



N°	Nom
1	Longueur d'alimentation
2	Direction d'alimentation du support

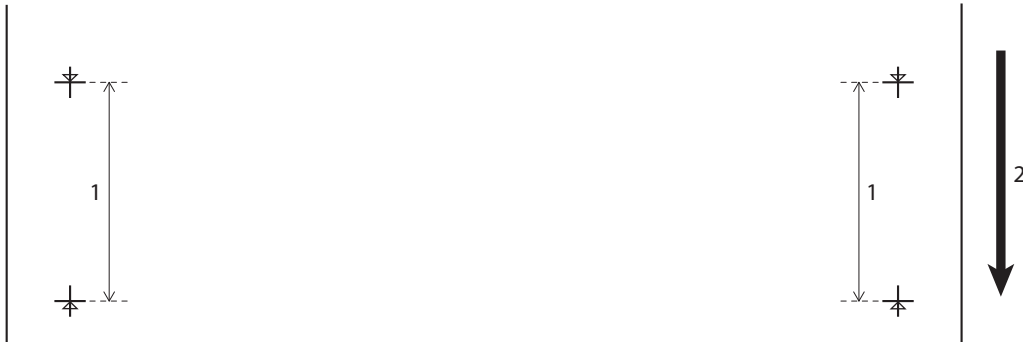
- Lorsque l'impression avec ajustement initial est terminée, l'imprimante bascule au statut Normal.
- c. Après l'impression, coupez le support.
-  [4.4.3 Coupure du support](#)
3. Mesurez la distance entre les deux plus (+) dans l'impression avec ajustement initial à l'aide d'une règle.
4. Cette opération définit les modifications relatives à l'ajustement initial.
- a. Appuyez sur le bouton [+] ou [-] du panneau de commande pour sélectionner « PF2 : Initial Change ».

- b. Appuyez sur le bouton [Enter] sur le panneau de commande.
    - « Init. : 250,0/250 mm » s'affiche sur le panneau de commande.
  - c. Appuyez sur le bouton [+] ou [-] sur le panneau de commande, puis saisissez la valeur mesurée à l'étape 3.
  - d. Appuyez sur le bouton [Enter] sur le panneau de commande.
    - La valeur de l'ajustement initial est enregistrée.
    - « PF2 : Initial Change » s'affiche sur le panneau de commande.
5. Cette fonction confirme l'impression.
- a. Appuyez sur le bouton [+] ou [-] du panneau de commande pour sélectionner « PF3 : Confirm Print ».
  - b. Appuyez sur le bouton [Enter] sur le panneau de commande.
    - « Feed Length : 250 mm » s'affiche sur le panneau de commande.

**CONSEIL**

- La longueur du support alimenté (longueur d'alimentation) pour impression avec ajustement est normalement définie à 250 mm.
- Lorsque vous augmentez la longueur d'alimentation, la précision du réglage de l'alimentation du support s'améliore. Pour modifier la longueur d'alimentation, appuyez sur le bouton [+] ou [-] du panneau de commande et modifiez la valeur définie.

- c. Appuyez sur le bouton [Enter] sur le panneau de commande.
- « Printing » s'affiche sur le panneau de commande.
  - Lance l'impression avec ajustement et confirmation.



N°	Nom
1	Longueur d'alimentation
2	Direction d'alimentation du support

- Lorsque l'impression de confirmation est terminée, l'imprimante bascule au statut normal.
- d. Après l'impression avec ajustement et confirmation, coupez le support.  
 ⓘ 4.4.3 [Coupure du support](#)
6. Mesurez la distance entre les deux plus (+) dans l'impression avec ajustement et confirmation à l'aide d'une règle.  
 Assurez-vous ensuite que la distance correspond à la longueur d'alimentation au cours de l'impression.
- Si la distance ne correspond pas à la longueur d'alimentation, suivez la procédure de l'étape 1 à l'étape 5 et réajustez.
  - Si la distance correspond, continuez avec l'étape 7.

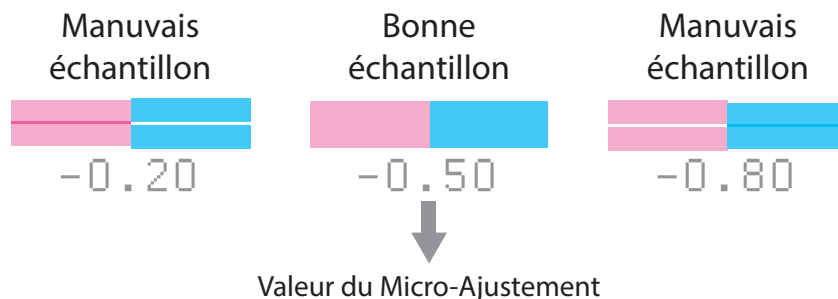
## 7. Lance l'impression avec micro-ajustement.

- a. Affichez le menu Media feed adjustment sur le panneau de commande de la même façon qu'à l'étape 1.
- b. Appuyez sur le bouton [+] ou [-] sur le panneau de commande pour sélectionner « PF4 : Micro Print ».
- c. Appuyez sur le bouton [Enter] sur le panneau de commande.
  - « Printing » s'affiche sur le panneau de commande.
  - Lance l'impression avec micro-ajustement (L'illustration suivante est un exemple de motif de configuration à 4 couleurs).



- Avec une focalisation sur la valeur de micro-ajustement actuellement configurée, les motifs de micro-ajustement sont imprimés en ajoutant la valeur d'ajustement suivante.
- Valeur de correction ajoutée :  $\pm 0,10$  %,  $\pm 0,20$  %,  $\pm 0,50$  %,  $\pm 0,80$  %,  $\pm 1,20$  %
- À la fin de l'impression avec micro-ajustement, « PF4 : Micro Print » s'affiche sur le panneau de commande.

## 8. Référez-vous aux illustrations ci-dessous et vérifiez les résultats d'impression.



## 9. Définit les modifications du micro-ajustement.

- a. Appuyez sur le bouton [+] ou [-] pour sélectionner « PF5 : Micro Change ».
- b. Appuyez sur le bouton [Enter] sur le panneau de commande.
  - « Micro Change : 0.00% » s'affiche sur le panneau de commande.
- c. Appuyez sur le bouton [+] ou [-] pour saisir la valeur du micro-ajustement en fonction du résultat d'impression à l'étape 7.  
La valeur ajustée optimale présente moins de lignes blanches ou d'images chevauchantes. Utilisez le nombre au coin inférieur droit correspondant aux résultats d'impression.
- d. Appuyez sur le bouton [Enter] sur le panneau de commande.
  - La valeur du micro-ajustement est enregistrée.
  - « PF5 : Micro Change » s'affiche sur le panneau de commande.

10. Appuyez sur le bouton [Menu] sur le panneau de commande.


- Le panneau de commande bascule vers le statut normal.
- Le réglage de la valeur d'ajustement de l'alimentation du support est terminé.



## 4.2.7 Installation des plateaux porte-support du support d'impression


Lorsque vous utilisez un support fin (dont l'épaisseur est inférieure 0,5 mm), par exemple un support à rouleau, il peut être déformé aux deux extrémités du support, en fonction du type de support, ou des conditions d'utilisation. En conséquence, la surface de la tête d'impression peut endommager le support. Pour éviter cela, utilisez les plateaux porte-support pour réduire la quantité de plis au niveau du support.

Suivez la procédure ci-dessous pour installer les plateaux porte-support.

1. Affichez le menu Side margin (Marge latérale) sur le panneau de commande.
  - a. Appuyez sur la touche [Menu] du panneau de commande.
    - « Menu1 : Sleep Mode> » s'affiche sur le panneau de commande.
    - Le panneau de commande affiche l'écran du menu de configuration.
  - b. Appuyez sur le bouton [+] ou [-] du panneau de commande pour sélectionner « Menu3 : Setup ».
  - c. Appuyez sur le bouton [>] sur le panneau de configuration.
    - « Set1 : Side Margin » s'affiche sur le panneau de commande.
  - d. Appuyez sur le bouton [Enter] sur le panneau de commande.
    - « Side Margin : \*\* mm » s'affiche sur le panneau de commande.
    - Le menu Marge latérale s'affiche à l'écran.  
 [5.3.1 Side Margin menu](#)

### REMARQUE

La valeur de réglage actuelle s'affiche dans la « \*\* » dans le menu Marge latérale.

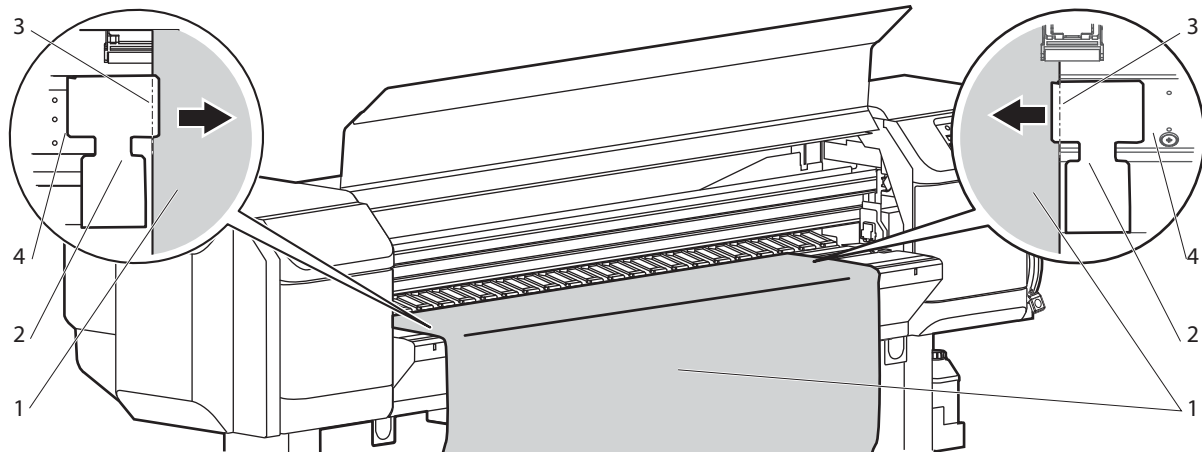
2. Définissez les marges (marges latérales) sur plus de 6 mm lors de l'impression.
  - a. Appuyez sur le bouton [+] ou [-] du panneau de commande pour définir les marges latérales sur plus de 6 mm.
  - b. Appuyez sur le bouton [Enter] sur le panneau de commande.
    - Après l'enregistrement de la configuration, « Set1 : Side Margin » s'affiche sur le panneau de commande.
  - c. Appuyez plusieurs fois sur le bouton [Cancel] sur le panneau de commande.
    - Le panneau de commande bascule vers le statut normal.
3. Utilisé pour charger le support en rouleau.  
 [3.5.5 Configuration du support en rouleau](#)

4. Réglez les plateaux porte-support en les glissant des deux côtés du cylindre d'impression.

**REMARQUE**

N'utilisez pas les plateaux porte-support pour des supports d'une épaisseur supérieure ou égale à 500  $\mu\text{m}$  (0,5 mm).

Le plateau porte-support peut gêner la tête d'impression.



N°	Nom
1	Support en rouleau
2	Plateaux porte-support du support d'impression
3	Position de chargement du support
4	Cylindre d'impression

5. Après l'installation des plateaux porte-support, assurez-vous qu'ils ne gênent pas l'alimentation du support à travers l'imprimante.

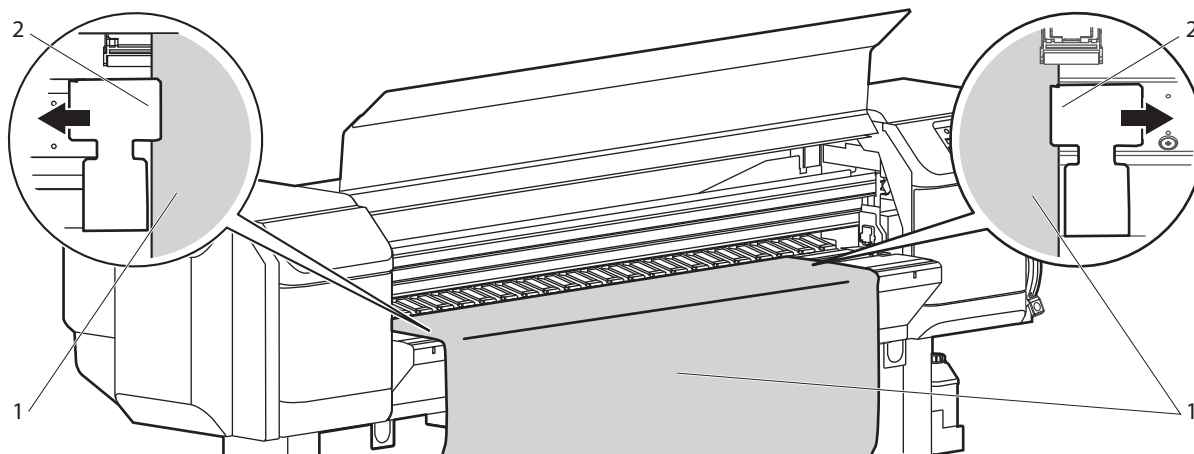
**ATTENTION**

- **En cas de bourrage du support lors de l'utilisation des plateaux porte-support, les plateaux peuvent se déformer.**  
Lorsque les plateaux porte-support sont déformés,
  - ne forcez pas le retrait du support bloqué.
  - Cessez d'utiliser l'imprimante.
- **L'utilisation de l'imprimante avec des plateaux porte-support déformés peut endommager le rouleau à grille ou les têtes d'impression.**  
Contactez votre revendeur local MUTOH.

**REMARQUE**

En cas de contact du support alimenté à travers l'imprimante après l'installation des plateaux porte-support, ces derniers ne doivent pas être utilisés.

6. Si les plateaux ne sont pas utilisés, replacez-les à leur position initiale comme indiqué sur la figure.



N°	Nom
1	Support en rouleau
2	Plateaux porte-support du support d'impression

## 4.3 Configurations de menu sur le panneau de commande

### 4.3.1 Aperçu du menu de configuration du panneau

Cette sous-section présente le menu de configuration du panneau de l'imprimante. Le menu de configuration du panneau comporte les éléments suivants.

Élément de configuration	Description
Menu Sleep Mode	Active le mode veille. 🔑 5.1 <a href="#">Sleep mode menu</a>
Menu User Type	Le support est configuré. 🔑 5.2 <a href="#">User Type menu</a>
Menu Setup	Ici sont configurés plusieurs paramètres de l'imprimante. 🔑 5.3 <a href="#">Setup menu</a>
Menu Test Print	Vérifie la buse de la tête d'impression et la liste des paramètres. 🔑 5.4 <a href="#">TestPrint Menu</a>
Menu Cleaning	Procède au nettoyage de la tête d'impression. 🔑 5.5 <a href="#">Cleaning menu</a>
Menu Menu Option	Configure les contenus du menu Setup. 🔑 5.6 <a href="#">Menu Option menu</a>
Menu Maintenance	Nettoyage de la tête d'impression avec le liquide de nettoyage ou opération d'entretien avant le stockage prolongé. 🔑 5.7 <a href="#">Maintenance menu</a>
Menu Version	Affiche les versions du micrologiciel. 🔑 5.8 <a href="#">Version menu</a>
Menu Initial	La langue d'affichage ou l'unité de l'écran LCD est configurée. Les adresses IP sont également configurées. 🔑 5.9 <a href="#">Initial menu</a>
Menu Job Status	Affiche les informations relatives au résultat de l'impression précédente. 🔑 5.10 <a href="#">Job Status menu</a>

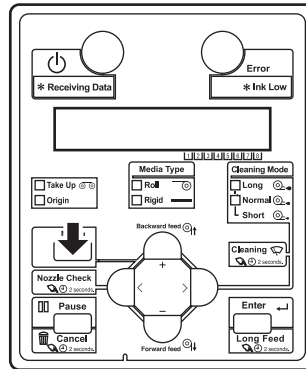
#### CONSEIL

Pour plus de détails sur chaque élément du menu, référez-vous à « [5 Setup menu du panneau](#) ».

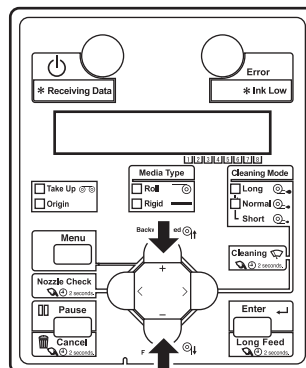
### 4.3.2 Procédure de configuration du menu

Suivez la procédure ci-dessous pour configurer chaque menu de configuration.

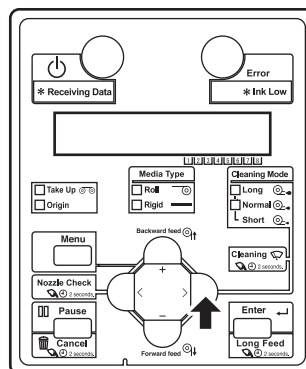
1. Assurez-vous que le panneau de commande est à l'état Normal.
2. Appuyez sur la touche [Menu] du panneau de commande.



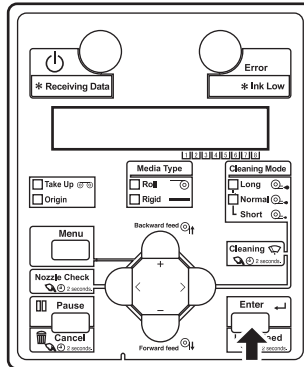
- « Menu1 : Sleep Mode » s'affiche sur le panneau de commande.
  - Le panneau de commande affiche l'écran du menu de configuration.
3. Appuyez sur le bouton [+] ou [-] sur le panneau de commande pour sélectionner un élément de configuration et appuyez sur le bouton [Enter]



4. Appuyez sur le bouton [>] du panneau de commande.



- Bascule vers le menu de configuration sélectionné.
5. Lorsque plusieurs éléments de configuration sont disponibles, appuyez sur le bouton [+] ou [-] sur le panneau de commande pour sélectionner un élément.
  6. Appuyez sur la touche [Enter].

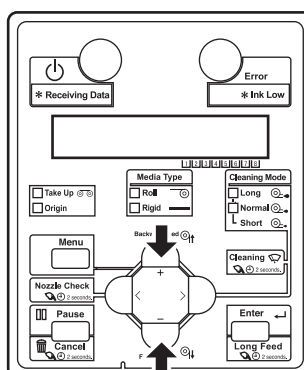


- Confirmez les éléments de configuration à modifier.
- Lorsque les éléments de configuration disposent d'un sous-menu, l'écran bascule vers le menu suivant.

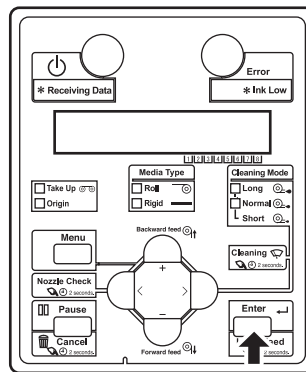
#### REMARQUE

- Lorsque l'élément de configuration dispose d'un sous-menu, « > » s'affiche à l'extrémité droite de l'écran LCD du panneau de commande.
- Pour un aperçu général de chaque élément de configuration, référez-vous à « [4.3.1 Aperçu du menu de configuration du panneau](#) »

7. Les réglages effectués sur la partie clignotante de l'écran LCD sur le panneau de commande peuvent être modifiés.  
Appuyez sur le bouton [+] ou [-] pour modifier la configuration.



8. Pour enregistrer les modifications, appuyez sur le bouton [Enter] sur le panneau de commande.

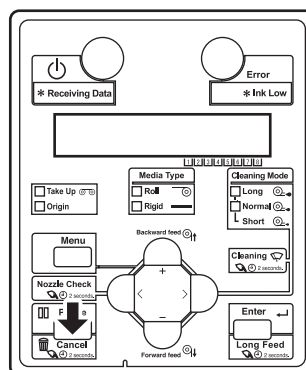


- Les réglages sont enregistrés et l'élément de configuration suivant s'affiche.

### REMARQUE

Si vous appuyez sur le bouton [Cancel], [+] ou [-] sans appuyer sur le bouton [Enter] après la modification d'une configuration, la modification ne sera pas enregistrée.

9. Appuyez sur le bouton [Cancel] sur le panneau de commande pour quitter le menu de configuration.



- Le menu de configuration précédent s'affiche.
- Lorsque le menu principal s'affiche, l'écran passe à l'état normal.

## 4.4 Mise en marche à partir du panneau de commande

Cette partie présente les diverses fonctions qui peuvent être utilisées à partir du panneau de commande.

### CONSEIL

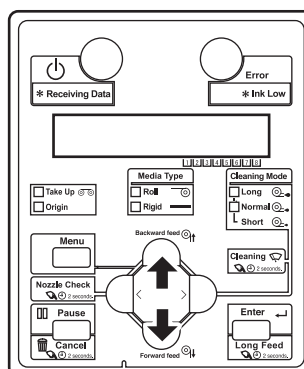
Pour les noms et les fonctions de chaque bouton, référez-vous à « [2.2.3 Panneau de commande](#) ».

### 4.4.1 Support d'alimentation

Vous pouvez alimenter le support en rouleau à la position souhaitée.

Suivez la procédure ci-dessous pour alimenter le support.

1. Assurez-vous que le panneau de commande est à l'état Normal.
2. Assurez-vous que le levier de chargement du support avant est abaissé (le levier de chargement du support arrière est relevé).
3. Appuyez sur le bouton [Forward↓] ou [Backward] (Suivant/Précédent) du panneau de commande.



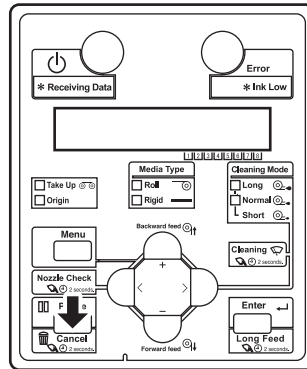
- Le support est alimenté à l'avant et à l'arrière.
4. Relâchez le bouton [Backward] ou [Forward↓] (Suivant/Précédent) sur le panneau de commande après avoir alimenté le support à la position souhaitée.



## 4.4.2 Arrêt de l'opération d'impression

Si vous souhaitez arrêter l'impression pour une raison quelconque, procédez comme suit.

1. Arrêtez de transférer les données d'impression de l'ordinateur à l'imprimante.
2. Appuyez sur le bouton [Cancel] pendant plus de 2 secondes.



- L'imprimante fonctionne comme suit.

État de l'imprimante	Fonctionnement avec le bouton [Cancel] enfoncé pendant plus de 2 secondes
Au cours de l'impression	Arrête l'impression et supprime les données restantes dans l'imprimante.
Réception/Analyse des données	Supprime les données reçues/analysées ainsi que les données ultérieures.

### REMARQUE

Si une grande quantité de données est enregistrée sur l'imprimante, une simple pression du bouton [Cancel] ne permettrait pas le retour à la normale du panneau de commande.

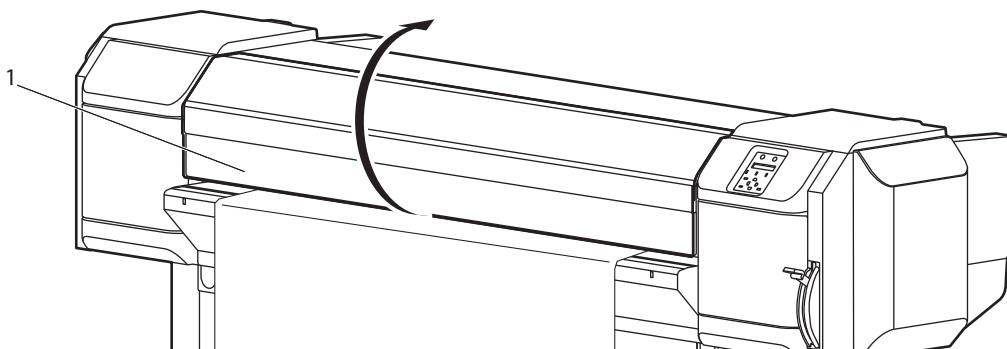
Dans de tels cas, patientez quelques secondes puis appuyez à nouveau sur le bouton [Cancel].

### 4.4.3 Coupure du support

Cette sous-section décrit la procédure de coupe du support en rouleau.

Suivez la procédure ci-après pour couper le support en rouleau.

1. Vérifiez les éléments suivants qui se rapportent aux conditions de fonctionnement de l'appareil.
  - L'impression ou les autres opérations ne sont pas en cours.
  - L'affichage du panneau de commande est normal.
2. Pour changer la position de coupure du support en rouleau, référez-vous à « [4.4.1 Support d'alimentation](#) » et faites avancer le support en rouleau vers la position souhaitée.
3. Veuillez ouvrir le capot avant.

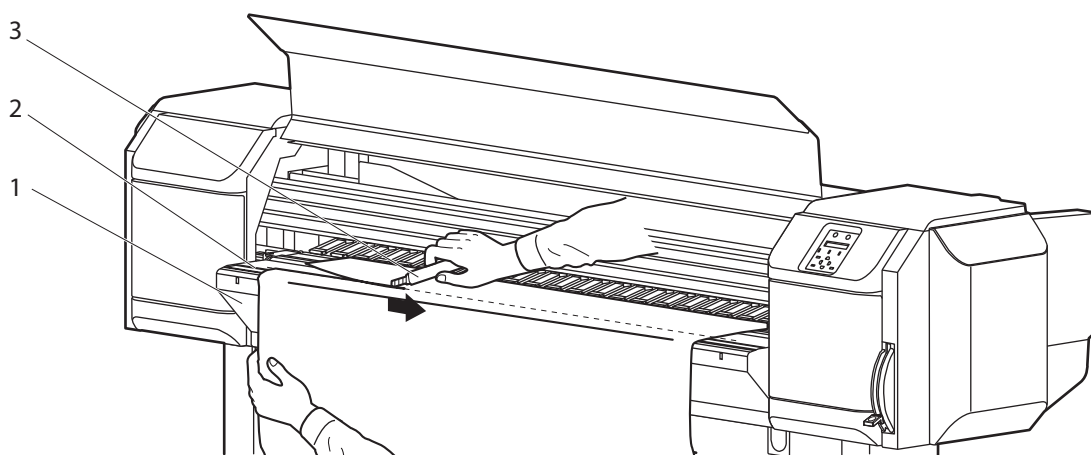


N°	Nom
1	Capot avant

4. Placez la lame sur la rainure taillée du support, sur le guide de support, puis coupez le support en rouleau.

**ATTENTION**

- Prêtez attention aux points suivants lorsque vous coupez le support en rouleau. Vous pouvez vous couper le doigt ou la main si vous effectuez une mauvaise manipulation de la lame de rasoir.
- Lorsque vous tenez le support, ne placez pas vos doigts sur la rainure tranchante du support.
- Déplacez la lame de rasoir le long de la rainure tranchante du support.



N°	Nom
1	Guide de support
2	Rainure tranchante du support
3	Lame de rasoir

- La coupe du support en rouleau est achevée.

**REMARQUE**

Lorsque vous chargez un nouveau support en rouleau, coupez-en l'extrémité avant s'il n'est pas droit.

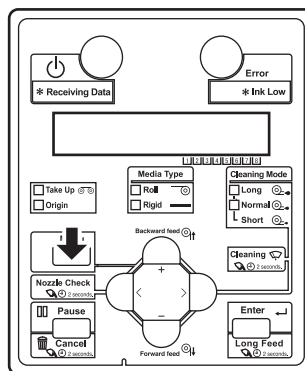
#### 4.4.4 Modification et confirmation des réglages au cours de l'impression

Vous pouvez modifier ou confirmer les réglages du Panel setup menu (menu de configuration du panneau) même lorsque l'imprimante est en marche.

##### 4.4.4.1 Procédure de modification et confirmation des réglages au cours de l'impression

Suivez la procédure ci-dessous pour modifier ou confirmer les réglages du Panel setup menu (menu de configuration du panneau).

- Assurez-vous que l'imprimante se trouve dans l'une des conditions suivantes.
  - Réception de données
  - Analyse des données
  - Impression des données
- Appuyez sur la touche [Menu] du panneau de commande.



- « Menu 1 : Sleep Mode » s'affiche sur le panneau de commande.
- Appuyez sur le bouton [+] ou [-] pour modifier ou confirmer les réglages.

#### REMARQUE

Pour les éléments de configuration dont les réglages peuvent être modifiés ou confirmés, référez-vous à « [4.4.4.2 Réglages pouvant être modifiés ou confirmés au cours de l'impression](#) ».

#### 4.4.4.2 Réglages pouvant être modifiés ou confirmés au cours de l'impression

##### REMARQUE

- Lorsque vous modifiez un réglage au cours du fonctionnement, assurez-vous de sélectionner « Backup » pour enregistrer le réglage modifié.  
Si l'imprimante retourne à la normale sans que l'option « Backup » soit sélectionnée, le réglage modifié n'est pas enregistré.
- Vérifiez les éléments ci-après avant l'utilisation des Job status items (éléments du statut de la tâche).
  - Les valeurs affichées dans les éléments du statut Job sont des indications indicatives. Elles ne garantissent pas une précision stricte.
  - Si les informations sur la longueur ne sont pas incluses dans les données d'impression, « 0 » s'affiche pour tous les éléments.
  - Vous pouvez vérifier le « remaining print » et le « remaining time » de la façon décrite dans [🔗 4.4.4.2 Réglages pouvant être modifiés ou confirmés au cours de l'impression.](#)
  - Pour vérifier les informations relatives aux données imprimées, référez-vous aux éléments suivants.  
[🔗 5.9.6 Alert Buzzer menu](#)

Élément de configuration	Réglages	Description
PF Adjust	De -5,00 % à 0,00 % à 5,00 %	Modifiez la valeur d'ajustement d'alimentation.
Sauvegarder	-	• Bouton [Enter] : Enregistrez le réglage modifié.
Job Status	ToDo Length	• Vérifiez la longueur totale des données (direction d'alimentation du support) en cours d'impression.
	Done	• Vérifiez la longueur imprimée des données en cours d'impression.
	Remain	• À partir des données en cours d'impression, vérifiez la longueur des données qui n'ont pas été imprimées.
	Remain Time	• Affiche le temps restant pour l'impression.
—	—	• Bouton [Cancel] : L'imprimante revient à l'état normal.

### 4.4.5 Suspendre l'impression

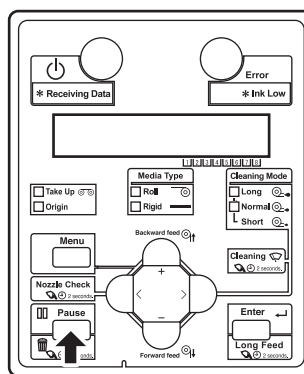
Il est possible de suspendre l'impression au cours du processus.

Suivez la procédure suivante pour suspendre ou reprendre l'impression.

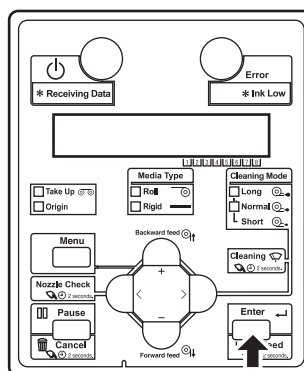
#### REMARQUE

Si l'impression est suspendue, la qualité ne sera pas garantie.

1. Vérifiez que l'imprimante fonctionne.
2. Appuyez sur le bouton [Pause] sur le panneau de commande.



- L'imprimante arrête l'impression.
  - « PrintRestart -> ENTER » s'affiche sur le panneau de commande.
3. Appuyez sur le bouton [Enter] sur le panneau de commande pour reprendre l'impression.



- L'imprimante reprend l'impression.

## 4.4.6 Affichage normal au cours de l'impression

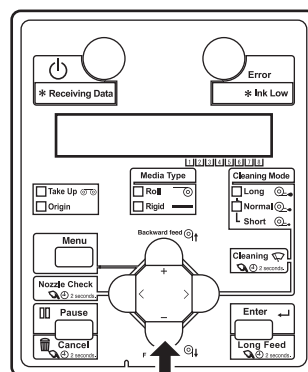
Une simple opération permet d'afficher la longueur et le temps restants pour terminer les données en cours d'impression.

### REMARQUE

- Les valeurs affichées dans cette fonction sont standard et ne garantissent pas la précision.
- Si les données d'impression n'incluent aucune donnée sur la longueur, toutes les informations seront affichées comme étant « 0 ».
- Pour plus d'informations sur les données en cours d'impression, veuillez-vous référer aux éléments suivants.  
[4.4.4.2 Réglages pouvant être modifiés ou confirmés au cours de l'impression](#)
- Pour plus d'informations sur les données imprimées, veuillez-vous référer aux éléments suivants.  
[5.9.6 Alert Buzzer menu](#)

Suivez les procédures ci-après pour afficher les informations.

1. Vérifiez que l'imprimante imprime des données.
2. Appuyez sur le bouton [-] sur le panneau de commande pour afficher « Print Remain ».



- La longueur restante des données en cours d'impression s'affichera.

Print Remain    x x x . x m

### CONSEIL

- Lorsque les réglages relatifs à l'affichage de la longueur sont définis en pouces, la longueur s'affiche en pouces.  
[5.9.2 Length menu](#)
- Le bouton [+] sur le panneau de commande peut également changer l'affichage. Dans ce cas, « Remain Time » (Étape 3) s'affichera en premier.

3. Appuyez sur le bouton [-] sur le panneau de commande pour afficher « Remain Time ».

- La longueur restante des données en cours d'impression s'affichera.

R e m a i n T i m e    x x x x m i n

4. Appuyez sur le bouton [-] du panneau de commande pour afficher « Roll Remain ».

- La longueur restante du support en rouleau s'affichera.

R o l l R e m a i n    x x x m

**REMARQUE**

Le support en rouleau restant s'affiche lorsque [5.3.11 Roll Length menu](#) est défini sur une position autre que OFF (ARRÊT).

---

5. Appuyez sur le bouton [-] sur le panneau de commande pour revenir à « Printing ».

P r i n t i n g



## 5 Setup menu du panneau

Cette section décrit le menu configuration de l'imprimante.

Élément de configuration	Description
Sleep mode menu	Activez le Sleep mode (Mode Veille) <a href="#">🔗 5.1 Sleep mode menu</a>
User Type menu	Le support est configuré. <a href="#">🔗 5.2 User Type menu</a>
Setup menu	Ici sont configurés plusieurs paramètres de l'imprimante. <a href="#">🔗 5.3 Setup menu</a>
Test Print menu	Vérifie la buse de la tête d'impression et la liste des paramètres. <a href="#">🔗 5.4 TestPrint Menu</a>
Cleaning menu	Nettoyez la tête d'impression. <a href="#">🔗 5.5 Cleaning menu</a>
Menu Option menu	Permet de paramétrer le contenu du menu Configuration. <a href="#">🔗 5.6 Menu Option menu</a>
Maintenance menu	Effectuez le nettoyage de la tête d'impression avec du liquide de nettoyage ou son entretien avant une longue période de stockage. <a href="#">🔗 5.7 Maintenance menu</a>
Version menu	Affiche les versions du micrologiciel. <a href="#">🔗 5.8 Version menu</a>
Initial menu	La langue d'affichage ou l'unité de l'écran LCD est configurée. Les adresses IP sont également configurées. <a href="#">🔗 5.9 Initial menu</a>
Job Status menu	Affiche les informations relatives au résultat de l'impression précédente. <a href="#">🔗 5.10 Job Status menu</a>

### CONSEIL

- Les éléments < > de chaque liste sont configurés en usine (paramètres par défaut).
- Pour plus de détails sur le menu Setup (Configuration), référez-vous aux manuels suivants.  
[🔗 9 Schéma du menu de configuration](#)

## 5.1 Sleep mode menu

Activez le Sleep Mode (Mode Veille).

Cette opération permet d'économiser de l'énergie puisqu'elle réduit considérablement le temps de fonctionnement de l'appareil.

Pour une opération détaillée, consultez « [3.3.1 Activez le mode Veille sur l'imprimante.](#) ».



**AVERTISSEMENT**

- **Maintenez l'imprimante en permanence sous tension lorsque vous l'utilisez. Lorsque vous n'utilisez pas l'imprimante, maintenez-la toujours sous tension et en mode Veille. Si vous ne basculez pas l'imprimante en mode Veille, l'encre dans sa partie intérieure pourrait s'accumuler et/ou coaguler, causant ainsi une mauvaise qualité d'image ou un dysfonctionnement de l'imprimante.**

Élément de configuration	Réglages	Description
Sleep Mode	Start	Activez le mode veille <a href="#">5.1.1 Sleep Mode Start menu</a>
	—	<ul style="list-style-type: none"> <li>• Bouton [Cancel] : permet de basculer vers le menu précédent.</li> </ul> <a href="#">5 Setup menu du panneau</a>

### 5.1.1 Sleep Mode Start menu

Activez le Sleep Mode (Mode Veille).

- Pendant le mode Veille, le message « Press Enter to restart » s'affiche sur le panneau de commande. Lorsque vous appuyez sur le bouton [Enter], l'imprimante retourne au fonctionnement normal.

#### REMARQUE


- Si vous basculez vers le mode Veille, alors que l'imprimante est sous l'une des conditions suivantes, le message « Don't Start Sleep Mode » s'affiche et l'appareil ne basculera pas vers ce mode.
  - Le capot avant ou le couvercle d'entretien est ouvert.
  - Le levier de chargement du support avant est relevé (le levier de chargement du support arrière est abaissé).
  - Le réservoir du liquide résiduaire est plein.
  - Il reste un peu d'encre (ou pas d'encre) dans la cartouche d'encre.
  - La cartouche d'encre a été retirée.
  - La cartouche d'encre insérée n'est pas une cartouche d'encre d'origine, etc.

Activez à nouveau le mode veille après que l'imprimante soit retournée à la normale.

 [7.2 Messages d'erreur](#)

- Si l'imprimante se trouve dans l'une des situations ci-dessus pendant le mode Veille, elle ne retourne pas à la normale même si vous appuyez sur le bouton [Enter]. Ramenez l'imprimante à la normale, puis appuyez sur le bouton [Enter] pour la faire revenir au fonctionnement normal.

 [7.2 Messages d'erreur](#)



Élément de configuration	Réglages	Description
Start Sleep Mode?	—	Bouton [Enter] : Activez le mode Veille. Reportez-vous à ce qui suit pour plus de détails.  <a href="#">3.3.1 Activez le mode Veille sur l'imprimante.</a>

## 5.2 User Type menu

### 5.2.1 Type menu


Configure les paramètres du user type (type d'utilisateur) de l'imprimante.

Vous pouvez définir jusqu'à 15 différents utilisateurs comme « Type 1 to 15 » en fonction du type de support.

Élément de configuration	Réglages	Description
User	Type 1	Les réglages relatifs au type de support d'impression sont configurés.
	Type 2	Il est possible de définir 15 réglages d'utilisateurs différents de « Type 1 to 15 » pour l'impression. <ul style="list-style-type: none"> <li>Bouton [Enter] : permet de basculer vers le sous-menu.   <a href="#">5.2.2 Différents réglages du type Utilisateur</a></li> </ul>
	...	
	Type 14	
	Type 15	
	—	<ul style="list-style-type: none"> <li>Bouton [Cancel] : annule le réglage et bascule vers le précédent.   <a href="#">5 Setup menu du panneau</a></li> </ul>


#### REMARQUE

Si vous définissez un type d'utilisateur différent du précédent lorsque la détection de support est réglé sur On, le message « Change Media Thickness? » s'affiche sur le panneau de commande.

- Appuyez sur le bouton [Enter] pour écraser l'épaisseur du support détecté avec le type d'utilisateur que vous avez défini ici.
- Appuyez sur le bouton [Cancel] pour revenir à l'écran de sélection du type d'utilisateur.  
 [3.5.7.1 Lorsque la détection de l'épaisseur du support est sur ON](#)










#### ATTENTION










- Lorsque la fonction de détection du support est réglée de sorte à ne pas détecter l'épaisseur du support (Lorsqu'elle n'est définie ni sur « Off », ni sur « Top & Width » ou « Width ») et que le type de support est modifié, « Warning! \*.\*mm -> » s'affiche sur le panneau de commande.**  
**Vérifiez que la valeur correspond à l'épaisseur du support chargé. Si la valeur est incorrecte, entrez la valeur de réglage correcte.**
- Si vous définissez une valeur incorrecte, la tête et le support entrent en collision et cela peut endommager la tête d'impression.**  
**Si vous définissez une valeur inférieure à l'épaisseur réelle du support, ce dernier peut toucher et briser la tête d'impression.**  
 [3.5.7.2 Lorsque la détection de l'épaisseur du support est sur OFF](#)

## 5.2.2 Différents réglages du type Utilisateur

Les différents réglages relatifs au support d'utilisateur sont configurés.

Dans le menu User media (Support d'utilisateur), 15 réglages différents peuvent être définis comme Type 1 à 15 pour les procédés d'impression suivants.

Élément de configuration	Réglages	Description
Type 1 à 15	Print Mode	Définit le mode d'impression en fonction de l'usage des données d'impression ou de la vitesse d'impression. <ul style="list-style-type: none"> <li>Bouton [&gt;] : permet de basculer vers le sous-menu.</li> </ul>  <a href="#">5.2.2.1 Print mode menu</a>
	Adjust Print	Configure le temps d'ajustement de l'imprimante pour une qualité optimale de l'image imprimée. <ul style="list-style-type: none"> <li>Bouton [&gt;] : permet de basculer vers le sous-menu.</li> </ul>  <a href="#">5.2.2.2 Adjust Print menu</a>
	PF Adjust	Configure divers réglages relatifs à l'ajustement de l'alimentation du support. <ul style="list-style-type: none"> <li>Bouton [&gt;] : permet de basculer vers le sous-menu.</li> </ul>  <a href="#">5.2.2.3 PF Adjust menu</a>
	Vacuum Fan	Configure le fonctionnement du ventilateur aspirant. <ul style="list-style-type: none"> <li>Bouton [&gt;] : permet de basculer vers le sous-menu.</li> </ul>  <a href="#">5.2.2.4 Vacuum Fan menu</a>
	Thickness	<ul style="list-style-type: none"> <li>Si la détection de l'épaisseur du support lors de l'initialisation de ce dernier est réglée sur OFF, entrez la valeur d'épaisseur du support.</li> <li>Affiche l'épaisseur du support détectée si la détection de l'épaisseur du support est réalisée pendant l'initialisation du support.</li> <li>Bouton [&gt;] : permet de basculer vers le sous-menu.</li> </ul>  <a href="#">5.2.2.5 Thickness menu</a>
	Thickness Adj.	Ajuste l'épaisseur du support. <ul style="list-style-type: none"> <li>Bouton [&gt;] : permet de basculer vers le sous-menu.</li> </ul>  <a href="#">5.2.2.6 Thickness Adj. Menu</a>
	Media Initial	Définit la détection ou non de l'épaisseur, de la largeur et de l'extrémité pendant l'initialisation du support. <ul style="list-style-type: none"> <li>Bouton [&gt;] : permet de basculer vers le sous-menu.</li> </ul>  <a href="#">5.2.2.7 Media Initial menu</a>

Élément de configuration	Réglages	Description
Type 1 à 15	Media Width (width check)	<ul style="list-style-type: none"> <li>• Si à l'initialisation du support, la détection de la largeur du support est définie sur OFF, entrez la largeur du support entre la marque de chargement et l'extrémité gauche du support.</li> <li>• Affiche la largeur du support détectée pendant l'initialisation du support.</li> <li>• Bouton [&gt;] : permet de basculer vers le sous-menu.   5.2.2.8 Media Width / Width check Menu</li> </ul>
	Pass wait	Configure le temps d'attente pendant l'impression par écrasement. <ul style="list-style-type: none"> <li>• Bouton [&gt;] : permet de basculer vers le sous-menu.   5.2.2.9 Pass Wait menu</li> </ul>
	Rigid/Roll	Permet de définir lequel des supports en rouleau ou des supports rigides sera utilisé. <ul style="list-style-type: none"> <li>• Bouton [&gt;] : permet de basculer vers le sous-menu.   5.2.2.10 Rigid/Roll menu</li> </ul>
	Affiche les bords du support	Le pointeur DEL indique la zone d'impression ainsi que ses angles avant l'impression. <ul style="list-style-type: none"> <li>• Bouton [Enter] : permet de basculer vers le sous-menu.   5.2.2.11 Show Edges menu</li> </ul>
	Low Speed	Utilisez ce réglage lorsque vous souhaitez obtenir une vitesse d'impression lente. <ul style="list-style-type: none"> <li>• Bouton [Enter] : permet de basculer vers le sous-menu.   5.2.2.12 Low Speed menu</li> </ul>
	Add Y Layer (disponible en jeu de 6 couleurs)	Imprimez la couche jaune en-dessous de la couche blanche du doublé blanc ou des données d'impression à trois couches. <ul style="list-style-type: none"> <li>• Bouton [Enter] : permet de basculer vers le sous-menu.   5.2.2.13 Add Y Layer menu</li> </ul>
	User Copy	Ce réglage permet de copier les valeurs actuelles de réglage du type d'utilisateur sélectionnées vers un autre utilisateur. <ul style="list-style-type: none"> <li>• Bouton [Enter] : permet de basculer vers le sous-menu.   5.2.2.14 UserCopy menu</li> </ul>
	Initial	Permet l'initialisation des réglages. <ul style="list-style-type: none"> <li>• Bouton [&gt;] : permet de basculer vers le sous-menu.   5.2.2.11 Show Edges menu</li> </ul>
—	<ul style="list-style-type: none"> <li>• Bouton [Cancel] : permet de basculer vers le menu précédent.   5.2.1 Type menu</li> </ul>	



### 5.2.2.1 Print mode menu

Les réglages relatifs à la qualité d'impression (Print mode) sont définis en fonction de l'utilisation des données d'impression ou de la vitesse d'impression.

#### REMARQUE

Lorsque les valeurs « Graphics 1 », « Graphics 2 » sont définies dans le menu Print Mode, « PalettePrint » ne s'affiche pas dans le menu Test Print.

 [5.4 TestPrint Menu](#)

Élément de configuration	Réglages	Description
Mode	Quality 1	Définit le mode d'impression. <ul style="list-style-type: none"> <li>Quality 1 à 4 : Défini pour fournir une impression de qualité optimale.</li> <li>Graphics 1 à 2 : Définis pour fournir une impression standard.</li> <li>Banner 1 à 2 Définie pour fournir une impression rapide.</li> <li>Toute pression sur le bouton [&gt;] affiche les informations relatives à chaque mode d'impression.</li> </ul>  <a href="#">Informations relatives au mode d'impression</a>
	Quality 2	
	Quality 3	
	<Quality 4>	
	Graphics 1	
	Graphics 2	
	Banner 1	
	Banner 2	
	—	<ul style="list-style-type: none"> <li>Bouton [Enter] : enregistre le réglage et bascule vers le menu précédent.</li> <li>Bouton [Cancel] : annule le réglage et bascule vers le précédent.</li> </ul>  <a href="#">5.2.2 Différents réglages du type Utilisateur</a>

### Informations relatives au mode d'impression

Les valeurs définies pour la qualité d'impression enregistrées dans chaque mode d'impression se présentent ainsi qu'il suit.

Mode d'impression	Résolution	Passe		Direction
		Utilisation de 4 couleurs	Utilisation de 6 couleurs	
Quality 1	1,440 × 1,440 ppp	16 fois	32 fois	Uni (unidirectionnel)
Quality 2	1,440 × 1,440 ppp	16 fois	32 fois	Bi (bidirectionnel)
Quality 3	720 × 1,440 ppp	8 fois	16 fois	Uni (unidirectionnel)
Quality 4	720 × 1,440 ppp	8 fois	16 fois	Bi (bidirectionnel)
Graphics 1	720 × 1,080 ppp	6 fois	12 fois	Uni (unidirectionnel)
Graphics 2	720 × 1,080 ppp	6 fois	12 fois	Bi (bidirectionnel)
Banner 1	720 × 720 ppp	4 fois	8 fois	Uni (unidirectionnel)
Banner 2	720 × 720 ppp	4 fois	8 fois	Bi (bidirectionnel)

### 5.2.2.1.1 Effect menu

Configure le menu Effect.

Configurez ce menu lorsque vous souhaitez améliorer la qualité d'impression en ajustant le print mode (mode d'impression) défini.

#### REMARQUE

La qualité d'impression pourrait ne pas être améliorée en fonction des conditions d'impression.

Élément de configuration	Réglages	Description
Effet	None	La fonction Effet n'est pas utilisée.
	<i>Weave UV>	La garniture d'impression s'assombriera.
	—	<ul style="list-style-type: none"> <li>• Bouton [Enter] : enregistre le réglage et bascule vers le menu précédent.</li> <li>• Bouton [Cancel] : annule le réglage et bascule vers le précédent.</li> </ul> <a href="#">👉 5.2.2.1 Print mode menu</a>



### 5.2.2.2 Adjust Print menu

Configure le temps d'ajustement de l'imprimante pour une qualité optimale de l'image imprimée.





#### REMARQUE

- Cette imprimante a été ajustée à sa sortie d'usine afin de garantir une qualité d'impression optimale. Procédez aux ajustements nécessaires si la qualité d'impression change après avoir installé l'imprimante ou remplacé le support.
- Lorsqu'après avoir ajusté les réglages d'impression standard, vous définissez de nouveaux réglages pour le type d'utilisateur ou modifiez ceux existants, veillez à régler aussi l'impression.
- Vu que tous les modes d'impression sont réglés en même temps après le réglage personnalisé d'impression, tout réglage d'impression n'est pas nécessaire, même après la modification du mode d'impression.
- Lorsque vous définissez un mode d'impression différent de celui défini dans les réglages du type d'utilisateur, ajustez d'abord tous les modes d'impression dans le réglage personnalisé de l'impression.

Élément de configuration	Réglages	Description
Adjust Print	Standard	Ajuste le mode d'impression uniquement pour les réglages du type d'utilisateur actuellement définis. <a href="#">☞ 3.7.1 Réglage de la qualité d'impression standard</a>
	Custom	Procède à l'ajustement de tous les modes d'impression. <a href="#">☞ 3.7.2 Réglage de la qualité d'impression personnalisé</a>
	—	Bouton [Cancel] : permet de basculer vers le menu précédent. <a href="#">☞ 5.2.2 Différents réglages du type Utilisateur</a>







#### Standard Adjust Print menu

Ajuste le mode d'impression uniquement pour les réglages du type d'utilisateur actuellement définis.

Élément de configuration	Réglages	Description
Ajust. Print1 : Standard	Confirm ptn	Imprime l'échantillon test pour l'alignement. Vérifiez avant d'ajuster.  3.7.1.1 Motif de confirmation standard
	Rough pattern	Utilisez cette fonction en cas de désalignement prononcé. Imprimez l'échantillon d'ajustement et entrez la valeur définie.  3.7.1.2 Motif de réglage approximatif standard
	Fine pattern	Utilisez cette fonction en cas de désalignement mineur. Imprimez l'échantillon d'ajustement et entrez la valeur définie.  3.7.1.3 Motif de réglage régulier standard
	—	<ul style="list-style-type: none"> <li>Bouton [Cancel] : permet de basculer vers le menu précédent.</li> </ul>  5.2.2.2 Adjust Print menu







## Custom Adjust Print menu

Procédez à l'ajustement de tous les échantillons de A à F.  
Tous les modes d'impression seront ajustés.

Élément de configuration	Réglages	Description
Ajust. Print2 : Custom	Confirm ptn	Les échantillons test de A à F seront imprimés aux fins de l'ajustement de l'impression. Vérifiez avant d'ajuster.  <a href="#">3.7.2.1 Motif de confirmation personnalisé</a>
	Rough Ptn. ALL	Utilisez cette fonction en cas de désalignement prononcé. Imprimez les échantillons d'ajustement de A à F et entrez les valeurs définies.  <a href="#">3.7.2.2.1 Rough Ptn. ALL</a>
	Rough Pattern A à F	En cas de désalignement prononcé, imprimez et ajustez le motif sélectionné de A à F puis entrez la valeur.  <a href="#">3.7.2.2.2 Rough Pattern A à F</a>
	Motif régulier ALL	Utilisez cette fonction en cas de désalignement mineur. Imprimez les échantillons d'ajustement de A à F et entrez les valeurs définies.  <a href="#">3.7.2.3.1 Fine Ptn. ALL</a>
	Fine PatternA à F	En cas de désalignement mineur, imprimez et ajustez l'échantillon sélectionné de A à F puis entrez la valeur.  <a href="#">3.7.2.3.2 Fine Pattern A to F (Motif régulier de A à F)</a>
	—	<ul style="list-style-type: none"> <li>Bouton [Cancel] : permet de basculer vers le menu précédent.</li> </ul>  <a href="#">5.2.2.2 Adjust Print menu</a>

### 5.2.2.3 PF Adjust menu

Configure divers réglages relatifs à l'ajustement de l'alimentation du support.  
Après avoir changé le support, procédez à la compensation de son alimentation.


Élément de configuration	Réglages	Description
PF Adjust	Initial Print	Procède à l'impression avec ajustement initial. • Bouton [Enter] : permet de basculer vers le sous-menu.  <a href="#">5.2.2.3.1 Initial Print menu</a>
	Initial Change	Cette opération définit les modifications relatives à l'ajustement initial. • Bouton [Enter] : permet de basculer vers le sous-menu.  <a href="#">5.2.2.3.2 Init.Adj. Change menu</a>
	Confirm Print	Cette fonction confirme l'impression. • Bouton [Enter] : permet de basculer vers le sous-menu.  <a href="#">5.2.2.3.3 Confirm menu</a>
	Micro Print	Cette fonction lance l'impression avec micro-ajustement. • Bouton [Enter] : permet de basculer vers le sous-menu.  <a href="#">5.2.2.3.4 Micro Adj. Print menu</a>
	Micro change	Cette fonction définit les modifications du micro-ajustement. • Bouton [Enter] : permet de basculer vers le sous-menu.  <a href="#">5.2.2.3.5 Micro Adj. Change menu</a>
	—	• Bouton [Cancel] : permet de basculer vers le menu précédent.  <a href="#">5.2.2 Différents réglages du type Utilisateur</a>

#### 5.2.2.3.1 Initial Print menu

Procède à l'impression avec ajustement initial.

Imprimez une marque « + » au départ, alimentez le support en fonction de la valeur des réglages, puis imprimez une autre marque « + ».


Mesurez la longueur entre les marques « + ». Si la longueur est différente de la valeur de réglage, entrez la longueur réelle dans le menu Initial Print.

Élément de configuration	Réglages	Description
Feed Length	100 mm à <250 mm> à 500 mm	Cette fonction modifie la longueur (longueur d'alimentation) de la direction d'alimentation du support pour impression avec ajustement initial. • Bouton [Enter] : Détermine les réglages. « Printing » s'affiche sur le panneau de commande et l'impression avec ajustement initial commence. Après l'impression, l'imprimante revient à la normale.
	—	• Bouton [Cancel] : annule le réglage et bascule vers le précédent.  <a href="#">5.2.2.3 PF Adjust menu</a>

### 5.2.2.3.2 Init.Adj. Change menu

Cette opération définit les modifications relatives à l'ajustement initial.


Si les résultats de l'impression initiale indiquent que la valeur des réglages est différente de la longueur réelle, entrez la valeur de compensation (la longueur réelle mesurée dans l'impression initiale).

Élément de configuration	Réglages	Description
Init.	<Initial Print menu setting value> ± 50,0 mm	Cette opération définit les modifications relatives à l'ajustement initial.
	—	<ul style="list-style-type: none"> <li>Bouton [Enter] : enregistre le réglage et bascule vers le menu précédent.</li> <li>Bouton [Cancel] : annule le réglage et bascule vers le précédent.</li> </ul>  <a href="#">5.2.2.3 PF Adjust menu</a>

### 5.2.2.3.3 Confirm menu


Cette fonction confirme l'impression.

Après avoir entré la valeur de compensation dans le menu Initial Print, imprimez à nouveau pour confirmation.

Élément de configuration	Réglages	Description
Feed Length	100 mm à <250 mm> à 500 mm	<p>Cette fonction modifie la longueur (longueur d'alimentation) de la direction d'alimentation du support pour confirmation de l'impression.</p> <ul style="list-style-type: none"> <li>Bouton [Enter] : Détermine les réglages. « Printing » s'affiche sur le panneau de commande et l'impression avec ajustement initial commence. Après l'impression, l'imprimante revient à la normale.</li> </ul>
	—	<ul style="list-style-type: none"> <li>Bouton [Cancel] : annule le réglage et bascule vers le précédent.</li> </ul>  <a href="#">5.2.2.3 PF Adjust menu</a>


### 5.2.2.3.4 Micro Adj. Print menu

Cette fonction lance l'impression avec micro-ajustement.  
Elle procède à l'ajustement plus détaillé de l'impression par rapport à l'impression avec ajustement initial.

Élément de configuration	Réglages	Description
Micro Print	Printing	Imprime l'échantillon d'alimentation papier (microajustement) avec accent sur la valeur du micro-ajustement. <ul style="list-style-type: none"> <li>± 0,10%, ± 0,20%, ± 0,50%, ± 0,80%, ± 1,20%</li> </ul>
	—	<ul style="list-style-type: none"> <li>Bouton [Cancel] : permet de basculer vers le menu précédent.</li> <li>Arrête l'impression et revient au menu précédent si une impression est en cours.</li> </ul>  <a href="#">5.2.2.3 PF Adjust menu</a>


### 5.2.2.3.5 Micro Adj. Change menu

Cette fonction définit les modifications du micro-ajustement.  
Référez-vous aux résultats d'impression avec micro-ajustement pour entrer la valeur du microajustement (en pulsation).

Élément de configuration	Réglages	Description
Micro Adj. Change	-5,00% à <0%> à 5,00%	Cette fonction définit les modifications du micro-ajustement.
	—	<ul style="list-style-type: none"> <li>Bouton [Enter] : enregistre le réglage et bascule vers le menu précédent.</li> <li>Bouton [Cancel] : annule le réglage et bascule vers le précédent.</li> </ul>  <a href="#">5.2.2.3 PF Adjust menu</a>



### 5.2.2.4 Vacuum Fan menu

Configure le fonctionnement du ventilateur aspirant.

Élément de configuration	Réglages	Description
Vacuum Fan	Low	Cette option est définie lorsqu'il y a possibilité de blocage du papier dû à une défaillance de chargement du support doux utilisé.
	Middle	Cette option est définie lors de l'utilisation d'un support général et lorsque le pouvoir d'aspiration est très fort s'il est défini sur Élevé.
	<High>	Cette option est définie lors de l'utilisation d'un support général.
	Off	Le ventilateur aspirant n'est pas utilisé. Cette option est définie lors de l'utilisation d'un support épais.
	—	<ul style="list-style-type: none"> <li>Bouton [Enter] : enregistre le réglage et bascule vers le menu précédent.</li> <li>Bouton [Cancel] : annule le réglage et bascule vers le précédent.</li> </ul>  <a href="#">5.2.2 Différents réglages du type Utilisateur</a>

### 5.2.2.5 Thickness menu

Les fonctions du menu Media Thickness (Épaisseur du support) varient selon les réglages relatifs à la détection de l'épaisseur du support.

- Si le menu Media thickness detection est défini sur Off (Désactivé), utilisez cette fonction pour entrer et définir l'épaisseur du support.  
 [5.2.2.5.1 Thickness menu](#)
- Si le menu Media thickness detection est défini sur On (Activé), l'épaisseur du support détectée s'affiche.  
 [5.2.2.5.2 Thickness confirmation menu](#)

Pour les réglages relatifs à la détection du support, référez-vous aux sections suivantes.

 [5.2.2.7.1 Media Init.1 \(Media thickness detection\)](#)

#### 5.2.2.5.1 Thickness menu


Lorsque vous utilisez le support rigide sur une surface d'impression souple, la détection du support pourrait ne pas se faire correctement.

Si c'est le cas, définissez le menu Media thickness detection sur Off (Désactivé), mesurez l'épaisseur du support à l'aide d'un outil, notamment un pied à coulisse, puis entrez l'épaisseur du support dans ce menu.




**AVERTISSEMENT**

Si vous définissez une valeur inférieure à l'épaisseur réelle du support, ce dernier peut toucher et briser la tête d'impression.

Élément de configuration	Réglages	Description
Thick.	De 0,1 mm à 16,5 mm	Définit l'épaisseur du support. <ul style="list-style-type: none"> <li>• Bouton [+]: augmente la valeur de réglage.</li> <li>• Bouton [-]: diminue la valeur de réglage.</li> </ul>
	—	<ul style="list-style-type: none"> <li>• Bouton [Enter]: enregistre le réglage et bascule vers le menu précédent.</li> <li>• Bouton [Cancel]: annule le réglage et bascule vers le précédent.</li> </ul>  <a href="#">5.2.2 Différents réglages du type Utilisateur</a>

#### 5.2.2.5.2 Thickness confirmation menu

Élément de configuration	Réglages	Description
Thick.	****mm	Affiche la largeur du support détectée au cours de l'initialisation du support.
	—	<ul style="list-style-type: none"> <li>• Bouton [Cancel]: permet de basculer vers le menu précédent.</li> </ul>  <a href="#">5.2.2 Différents réglages du type Utilisateur</a>



### 5.2.2.6 Thickness Adj. Menu

Ajuste l'épaisseur du support.

Ajuste la hauteur de la tête selon l'épaisseur réelle du support.

Élément de configuration	Réglages	Description
Adjust	Media thickness to media thickness + 1,5 mm	Modifiez la valeur de réglage de l'ajustement de l'épaisseur du support à l'aide des boutons suivants. <ul style="list-style-type: none"> <li>• Bouton [+]: augmente la valeur de réglage.</li> <li>• Bouton [-]: diminue la valeur de réglage.</li> </ul>
	—	<ul style="list-style-type: none"> <li>• Bouton [Cancel]: annule le réglage et bascule vers le précédent.</li> </ul> <a href="#">🔗 5.2.2 Différents réglages du type Utilisateur</a>

#### REMARQUE

Si la valeur de compensation entrée vise à accroître la hauteur de la tête, la qualité d'impression n'est pas garantie.



### 5.2.2.7 Media Initial menu

Définit le type de détection du support lors de l'initialisation de ce dernier.

- Les réglages relatifs à la détection du support sont de deux types : « Media thickness » et « Media width/top edge »; vous pouvez effectuer des réglages pour chacun d'eux.
- L'épaisseur du support est enregistrée selon le type de support. Les épaisseurs du support sont enregistrées selon le type de support. Lorsqu'un type de support non enregistré est défini sans tenir compte des réglages relatifs à la détection du support, la détection initiale de l'épaisseur du support permet d'enregistrer l'épaisseur. À partir de la deuxième fois, l'imprimante fonctionne selon les réglages relatifs à la détection du support.
- Lorsque vous souhaitez continuer d'utiliser les supports dont l'épaisseur et la largeur ont déjà été entrées dans l'imprimante, si vous définissez la détection du support sur Off (Désactivé), vous pouvez réduire la durée de fonctionnement.

Élément de configuration	Réglages	Description
Media Initial	Media init. 1	<ul style="list-style-type: none"> <li>• Hauteur : définit la détection ou non de l'épaisseur du support.</li> </ul>
	Media init. 2	<ul style="list-style-type: none"> <li>• Support : définit la détection ou non de la largeur et du bord supérieur du support.</li> </ul>
	—	<ul style="list-style-type: none"> <li>• Boutons [+ ] et [- ] : sélectionne le menu.</li> <li>• Bouton [Enter] : permet de basculer vers le sous-menu.</li> <li>• Bouton [Cancel] : permet de basculer vers le menu précédent.</li> </ul> <a href="#">🔗 5.2.2 Différents réglages du type Utilisateur</a>

### 5.2.2.7.1 Media Init.1 (Media thickness detection)

Élément de configuration	Réglages	Description
Height	Off	L'épaisseur du support n'est pas détectée pendant l'initialisation du support. Définissez l'épaisseur du support dans le menu Media thickness.  <a href="#">5.2.2.5 Thickness menu</a>
	<On>	L'épaisseur du support est détectée pendant l'initialisation du support.
	—	<ul style="list-style-type: none"> <li>Bouton [Enter] : enregistre le réglage et bascule vers le menu précédent.</li> <li>Bouton [Cancel] : annule le réglage et bascule vers le précédent.</li> </ul>  <a href="#">5.2.2.7 Media Initial menu</a>

#### REMARQUE

La détection de l'épaisseur du support sert à stabiliser la qualité d'impression tout en préservant la distance entre la tête d'impression et le support. La valeur détectée peut être différente de la taille réelle du support.



#### ATTENTION

- Si le menu Media thickness detection est défini sur « Off », l'épaisseur du menu n'est pas détectée ; veuillez suivre la procédure ci-dessous pour définir l'épaisseur du support (valeur).
1. Lorsque « Warning! \*.\* mm -> » (« \* » représente un caractère numérique) s'affiche sur le panneau de commande, vérifiez que la valeur correspond à l'épaisseur du support chargé. Si la valeur est incorrecte, entrez la valeur correcte du réglage.
    - S'il vous est impossible de trouver la valeur correcte, appuyez sur le bouton [Cancel]. L'imprimante commence à détecter l'épaisseur du support.
    - Si vous définissez une valeur incorrecte, la tête et le support entrent en collision et cela peut endommager la tête d'impression.
  2. Appuyez sur la touche [Enter].
  3. Lorsque le message « Misuse Damages Unit> » s'affiche sur le panneau de commande, appuyez sur le bouton [>] pendant plus de deux secondes.
  4. Lorsque « <E>Skip <CAN>Detect » s'affiche sur le panneau de commande, appuyez sur le bouton [Enter].
    - L'imprimante effectue la première mise en service du support.
    - Si vous appuyez sur le bouton [Cancel], l'épaisseur du support est détectée.

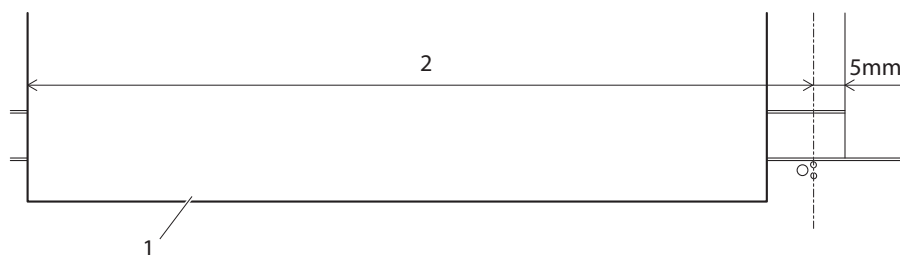
### 5.2.2.7.2 Media Init.2 (Media top / width edge detection)

Élément de configuration	Réglages	Description
Media	Off	La largeur et le bord supérieur du support ne sont pas détectés pendant l'initialisation du support. Définissez la largeur du support dans le menu Media width. <a href="#">🔗 5.2.2.8 Media Width / Width check Menu</a>
	Top&Width	Cette fonction détecte la largeur et le bord supérieur du support pendant l'initialisation du support.
	<Width>	La largeur du support est détectée au cours de l'initialisation du support. Le bord supérieur du support n'est pas détecté.
	—	<ul style="list-style-type: none"> <li>Bouton [Enter] : enregistre le réglage et bascule vers le menu précédent.</li> <li>Bouton [Cancel] : annule le réglage et bascule vers le précédent.</li> </ul> <a href="#">🔗 5.2.2.7 Media Initial menu</a>

### 5.2.2.8 Media Width / Width check Menu

Le menu Media width/Width check varie en fonction des réglages du menu Media Init.2.

- Lorsque le menu Media Init.2 est défini sur Off (Désactivé), vous pouvez entrer la largeur du support comprise entre 5 mm à partir de la marque de chargement du papier guide F et le bord gauche du support.  
[🔗 5.2.2.8.1 Media Width menu](#)
- Si le menu Media Init.2 est défini sur Top&Width or Width (Bord supérieur et largeur ou Largeur), la largeur détectée du support s'affiche.  
[🔗 5.2.2.8.2 Media Width check menu](#)




N°	Nom
1	Support en rouleau
2	Largeur du support


### 5.2.2.8.1 Media Width menu

#### REMARQUE

Si vous définissez une valeur supérieure à la largeur réelle du support dans le menu Media Width, il peut y avoir fuite d'encre sur le support ou dans l'imprimante au cours de l'impression.


Élément de configuration	Réglages	Description
Media Width	182 mm à <1.000 mm> à 1.625 mm	Définissez la largeur du support lorsque la détection du support est définie sur Off (Désactivé).
	—	<ul style="list-style-type: none"> <li>Bouton [Enter] : enregistre le réglage et bascule vers le menu précédent.</li> <li>Bouton [Cancel] : annule le réglage et bascule vers le précédent.</li> </ul>  <a href="#">5.2.2.8 Media Width / Width check Menu</a>

### 5.2.2.8.2 Media Width check menu

Élément de configuration	Réglages	Description
Media Width	****mm	Affiche la largeur du support détectée pendant l'initialisation.
	—	<ul style="list-style-type: none"> <li>Bouton [Cancel] : permet de basculer vers le menu précédent.</li> </ul>  <a href="#">5.2.2.8 Media Width / Width check Menu</a>

### 5.2.2.9 Pass Wait menu

Définissez le temps d'attente de tirage en cas d'impression par écrasement ou d'impression standard.

Élément de configuration	Réglages	Description
Pass Wait	<0,0 sec.> à 0,1 sec à 5,0 sec.	Définit l'intervalle d'attente selon la course de la tête d'impression au cours de l'impression.
	—	<ul style="list-style-type: none"> <li>Bouton [Enter] : enregistre le réglage et bascule vers le menu précédent.</li> <li>Bouton [Cancel] : annule le réglage et bascule vers le précédent.</li> </ul>  <a href="#">5.2.2 Différents réglages du type Utilisateur</a>


### 5.2.2.10 Rigid/Roll menu

Permet de définir lequel des supports en rouleau ou des supports rigides sera utilisé.

#### REMARQUE

Lorsque le Rigid/Roll menu est défini sur « Roll » et vous utilisez un support lourd et rigide, cela pourrait causer une erreur au cours de l'impression. De même, lorsque le Rigid / Roll menu est défini sur « Rigid » et vous utilisez du support en rouleau, cela pourrait affecter la qualité d'impression.

Assurez-vous de modifier les réglages en mettant l'accent sur le type de support avant de procéder à l'impression.

Élément de configuration	Réglages	Description
Rigid/Roll	Roll	Cette option est définie pour un support en rouleau.
	Rigid	Cette option est définie pour un support rigide.
	—	<ul style="list-style-type: none"> <li>• Bouton [Enter] : enregistre le réglage et bascule vers le menu précédent.</li> <li>• Bouton [Cancel] : annule le réglage et bascule vers le précédent.</li> </ul> <p> <a href="#">5.2.2 Différents réglages du type Utilisateur</a></p>

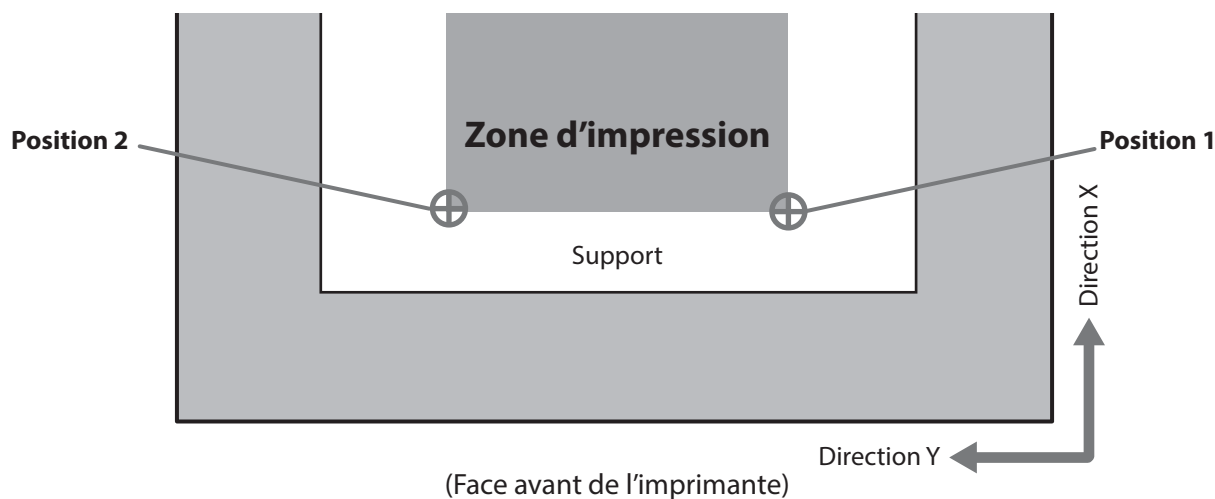
### 5.2.2.11 Show Edges menu

Avec ce réglage, vous pouvez vérifier la zone d'impression (position de début d'impression et largeur de données d'impression) ainsi que le pointeur LED avant l'impression pour une pré-vérification des situations suivantes :

- Si la zone d'impression et la position du support ne sont pas alignées
- Si la zone d'impression est plus grande que la largeur du support

Les opérations Show Edges :

- Le pointeur LED indique la zone d'impression (dans la direction de Y).
- Le voyant LED clignote à la Position 1 (1 Hz).
- Le pointeur LED se déplace vers la Position 2 (voyant LED : ALLUMÉ).
- Si la largeur de données est plus grande que la largeur du support, le voyant LED clignote rapidement à la Position 2 (2 Hz).
- Le pointeur LED se déplace vers la Position 1 => Position 2.



Élément de configuration	Réglages	Description
Show Edges	<Off>	• L'affichage des bords est Désactivé.
	Step	• L'opération Show Edges se déroule avec la confirmation de l'utilisateur à chaque étape de son processus.
	Auto	• L'opération Show Edges se déroule sans confirmation de l'utilisateur.
	—	<ul style="list-style-type: none"> <li>• Bouton [Enter] : enregistre le réglage et bascule vers le menu précédent.</li> <li>• Bouton [Cancel] : permet de basculer vers le menu précédent.</li> </ul> <a href="#">📖 5.2.2 Différents réglages du type Utilisateur</a>


**REMARQUE**

- Avec le système d'enroulement, le pointeur LED indique les points les plus en avance sur la position réelle de début d'impression.  
Utilisez cette fonction comme référence de la largeur des données.
- Lorsque Step est sélectionné :
  1. Appuyez sur Enter pour effectuer l'opération dans chaque message ci-dessous :
    - « Start Show Edges -> E »
    - « Position 1 OK? »
    - « Start Printing? »
  2. Appuyez sur Cancel pour annuler l'impression.
- Évitez de passer plus de 30 secondes sur chaque entrée. Si vous le faites, le processus recommence.
- Lorsque « Start Printing? » s'affiche après la sélection du réglage Auto :
  1. Appuyez sur Enter pour démarrer l'impression.
  2. Appuyez sur Cancel pour annuler l'impression.

**5.2.2.12 Low Speed menu**


Utilisez ce réglage lorsque vous souhaitez obtenir une vitesse d'impression lente.

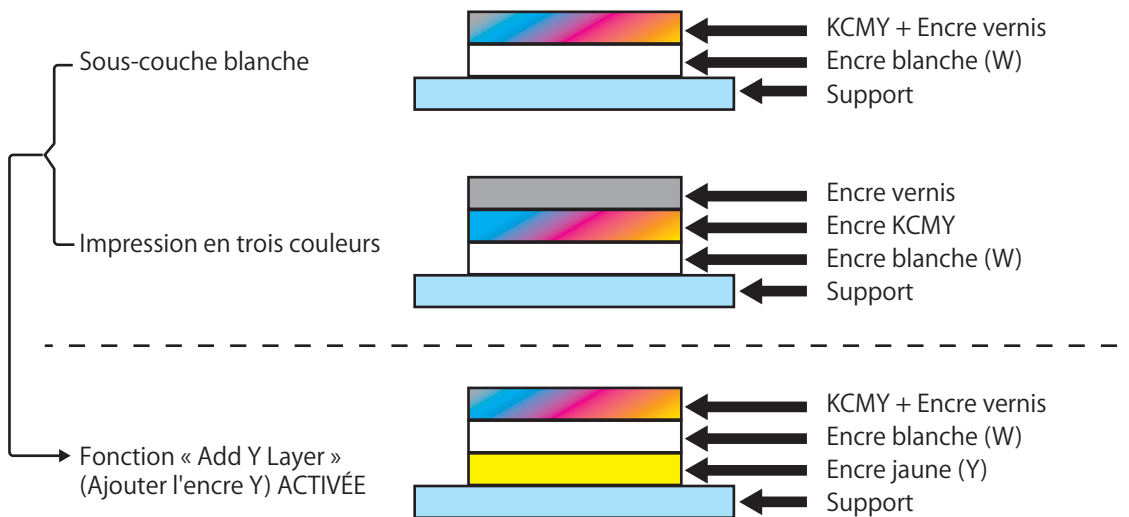
- Définissez ce réglage lorsque vous souhaitez imprimer sur un support avec des surfaces irrégulières dans le cas contraire, les différences de niveau améliorent la qualité de l'image.

Élément de configuration	Réglages	Description
Low Speed	<Off>	• La vitesse d'impression n'est pas réduite.
	40%	• La vitesse d'impression est réduite à 40%.
	20%	• La vitesse d'impression est réduite à 20%.
	—	<ul style="list-style-type: none"> <li>• Bouton [Enter] : enregistre le réglage et bascule vers le menu précédent.</li> <li>• Bouton [Cancel] : permet de basculer vers le menu précédent.</li> </ul>  <a href="#">5.2.2 Différents réglages du type Utilisateur</a>

### 5.2.2.13 Add Y Layer menu

Cette fonction est disponible en jeu de 6 couleurs. Lorsque « Add Y Layer » est défini sur ON, la couche jaune est ajoutée en-dessous du doublé blanc ou des données d'impression à trois couches pour préserver la couleur de la couche blanche et la superposition de couches de couleur.

Élément de configuration	Réglages	Description
Add Y Layer	<Off>	<ul style="list-style-type: none"> <li>La couche jaune n'est pas ajoutée.</li> </ul>
	On	<ul style="list-style-type: none"> <li>Ajoutez la couche jaune sous la couche blanche du doublé blanc ou des données d'impression à trois couches.</li> </ul>
	—	<ul style="list-style-type: none"> <li>Bouton [Enter] : enregistre le réglage et bascule vers le menu précédent.</li> <li>Bouton [Cancel] : permet de basculer vers le menu précédent.</li> </ul> <p> <a href="#">5.2.2 Différents réglages du type Utilisateur</a></p>



#### REMARQUE

Dans les données d'impression à trois couches, lorsque « Add Y Layer » est défini sur ON (Activé), le vernis est mélangé dans la couche KCMY comme couche supérieure.




### 5.2.2.14 UserCopy menu

Permet une copie collective des valeurs de réglage du type d'utilisateur actuellement sélectionné vers un autre utilisateur.


Les valeurs de réglage suivantes sont copiées.

- Print Mode
- Effect
- Adjustment value for the adjustment print (Valeur d'ajustement de l'impression)
- PF Adjust (longueur d'impression de compensation initiale, valeur d'ajustement initial, valeur du microajustement)
- Vacuum Fan
- Thickness
- Thickness Adjustment
- Media Initial
- Media Width
- Pass Wait
- Rigid/Roll
- Show Edges
- Low Speed

Élément de configuration	Réglages	Description
UserCopy	<1> to (à) 15, ALL  Lorsque le type d'utilisateur est défini sur 1 : <2> to (à) 15, ALL	<ul style="list-style-type: none"> <li>• Les valeurs de réglage du type d'utilisateur actuel sont copiées vers le type d'utilisateur sélectionné.</li> <li>• Lorsque vous avez sélectionné « ALL », les valeurs de réglage du type d'utilisateur actuel sont copiées vers tous les autres types d'utilisateurs.</li> </ul>
	—	<ul style="list-style-type: none"> <li>• Bouton [Enter] : enregistre le réglage et bascule vers le menu précédent.</li> <li>• Bouton [Cancel] : permet de basculer vers le menu précédent.</li> </ul> <p> <a href="#">5.2.2 Différents réglages du type Utilisateur</a></p>













### 5.2.2.15 Initial menu













Redéfinit tous les paramètres de type d'utilisateur aux paramètres d'usine par défaut.

Élément de configuration	Réglages	Description
Initial	—	<ul style="list-style-type: none"><li>Bouton [Enter] : initialise les réglages et bascule vers l’Affichage normal (« Ready to Print »).</li></ul>
	—	<ul style="list-style-type: none"><li>Bouton [Cancel] : permet de basculer vers le menu précédent.</li></ul> <p> <a href="#">5.2.2 Différents réglages du type Utilisateur</a></p>

## 5.3 Setup menu

Ici sont configurés plusieurs paramètres de l'imprimante.

Élément de configuration	Description
Side Margin	Spécifie les marges droite et gauche du support imprimé. <ul style="list-style-type: none"> <li>Bouton [Enter] : permet de basculer vers le sous-menu.</li> </ul>  <a href="#">5.3.1 Side Margin menu</a>
Take-up	Définissez l'opération de l'unité d'enroulement en option. <ul style="list-style-type: none"> <li>Bouton [Enter] : permet de basculer vers le sous-menu.</li> </ul>  <a href="#">5.3.2 Take-up menu</a>
Media location	Réglez manuellement la position de chargement du support si vous utilisez un support qu'il est impossible de détecter, tel que le support transparent. <ul style="list-style-type: none"> <li>Bouton [Enter] : permet de basculer vers le sous-menu.</li> </ul>  <a href="#">5.3.3 Media Location</a>
Origin	Marque le début de l'impression (origine) des données d'impression. <ul style="list-style-type: none"> <li>Bouton [Enter] : permet de basculer vers le sous-menu.</li> </ul>  <a href="#">5.3.4 Origin menu</a>
Head Travel	Définit l'intervalle de déplacement de la tête d'impression au cours de l'impression. <ul style="list-style-type: none"> <li>Bouton [Enter] : permet de basculer vers le sous-menu.</li> </ul>  <a href="#">5.3.5 Head Travel menu</a>
Multi Strike	Définit le nombre de tirages multiples par ligne. <ul style="list-style-type: none"> <li>Bouton [Enter] : permet de basculer vers le sous-menu.</li> </ul>  <a href="#">5.3.6 Multi Strike menu</a>
Slant Check	Définit la détection des inclinaisons au cours du chargement du support. <ul style="list-style-type: none"> <li>Bouton [Enter] : permet de basculer vers le sous-menu.</li> </ul>  <a href="#">5.3.7 Slant Check menu</a>
Single Head	Vous pouvez définir si oui ou non vous souhaitez effectuer l'impression en utilisant une seule tête d'impression. <ul style="list-style-type: none"> <li>Bouton [Enter] : permet de basculer vers le sous-menu.</li> </ul>  <a href="#">5.3.8 Single Head menu</a>
Nozzle Select	Vous pouvez choisir de réduire de moitié les buses de la tête d'impression pour effectuer l'impression. Ce menu est uniquement disponible lorsque l'appareil dispose de 4 couleurs d'encre. <ul style="list-style-type: none"> <li>Bouton [Enter] : permet de basculer vers le sous-menu.</li> </ul>  <a href="#">5.3.9 Nozzle Select menu</a>
Auto Cleaning	Configurez l'intervalle de nettoyage automatique durant l'impression. <ul style="list-style-type: none"> <li>Bouton [Enter] : permet de basculer vers le sous-menu.</li> </ul>  <a href="#">5.3.10 Auto Cleaning menu</a>
Roll Length	Définit la longueur du support en rouleau. <ul style="list-style-type: none"> <li>Bouton [Enter] : permet de basculer vers le sous-menu.</li> </ul>  <a href="#">5.3.11 Roll Length menu</a>
FrontInterlace	Permet de régler la fonction de traitement du bord du support. <ul style="list-style-type: none"> <li>Bouton [Enter] : permet de basculer vers le menu précédent.</li> </ul>  <a href="#">5.3.12 Front Interlace Menu</a>

Élément de configuration	Description
CR Maintenance	<p>Procède à l'entretien.</p> <ul style="list-style-type: none"> <li>Bouton [Enter] : permet de basculer vers le sous-menu.</li> </ul> <p> <a href="#">5.3.13 CR Maintenance menu</a></p>
Ink Status	<p>Affiche les informations relatives aux cartouches d'encre.</p> <ul style="list-style-type: none"> <li>Bouton [Enter] : permet de basculer vers le sous-menu.</li> </ul> <p> <a href="#">5.3.14 Ink Status menu</a></p>
Life Times	<p>Affiche la durée de vie de chaque pièce.</p> <ul style="list-style-type: none"> <li>Bouton [Enter] : permet de basculer vers le sous-menu.</li> </ul> <p> <a href="#">5.3.15 Life Times menu</a></p>
Header Dump	<p>Définit la possibilité d'imprimer les informations suivantes (données humides) lors de l'impression.</p> <ul style="list-style-type: none"> <li>En-tête de données</li> <li>Nombre de points de données (imprimé uniquement lorsque les réglages relatifs aux données d'en-tête humides sont ACTIVÉS)</li> <li>Numéro de série de l'imprimante</li> <li>Version du firmware</li> </ul> <ul style="list-style-type: none"> <li>Bouton [Enter] : permet de basculer vers le sous-menu.</li> </ul> <p> <a href="#">5.3.16 Header Dump menu</a></p>
Exhaust Fan	<p>Configure le fonctionnement du ventilateur aspirant.</p> <ul style="list-style-type: none"> <li>Bouton [Enter] : permet de basculer vers le sous-menu.</li> </ul> <p> <a href="#">5.3.17 Exhaust Fan menu</a></p>
White Maint.	<p>Configure l'entretien de l'encre blanche.</p> <ul style="list-style-type: none"> <li>Bouton [Enter] : permet de basculer vers le sous-menu.</li> </ul> <p> <a href="#">5.3.18 White Maintenance menu</a></p>
Start Feed	<p>Vous pouvez modifier le réglage de la marge entre les images.</p> <ul style="list-style-type: none"> <li>Bouton [Enter] : permet de basculer vers le sous-menu.</li> </ul> <p> <a href="#">5.3.19 Start Feed menu</a></p>
Initialization	<p>Ramène les réglages de l'imprimante aux paramètres par défaut.</p> <ul style="list-style-type: none"> <li>Bouton [Enter] : permet de basculer vers le sous-menu</li> </ul> <p> <a href="#">5.3.20 Initialization menu</a></p>
Spitting	<p>Configure la projection au cours de l'impression.</p> <ul style="list-style-type: none"> <li>Bouton [Enter] : permet de basculer vers le sous-menu.</li> </ul> <p> <a href="#">5.3.21 Spitting menu</a></p>
Color Maint.	<p>L'imprimante effectue une maintenance des encres de couleur à la mise sous tension ou après plus de 72 heures en mode veille.</p> <p>Ce menu est affiché en fonction du type d'encre utilisé dans l'imprimante.</p> <ul style="list-style-type: none"> <li>Bouton [Enter] : permet de basculer vers le sous-menu.</li> </ul> <p> <a href="#">5.3.22 Color Maintenance menu</a></p>
Temporary	<p>Affiche les informations définies sur Off (Désactivé) ou ALL Off (TOUT Désactivé) dans le menu temporaire Menu option.</p> <ul style="list-style-type: none"> <li>Bouton [Enter] : permet de revenir au menu précédent en affichant tous les éléments configurés.</li> <li>Bouton [Cancel] : permet de revenir au mode configuré dans le menu Menu option en affichant tous les éléments de configuration.</li> </ul> <p> <a href="#">5.6 Menu Option menu</a></p>
—	<ul style="list-style-type: none"> <li>Bouton [Cancel] : permet de basculer vers le menu précédent.</li> </ul> <p> <a href="#">5 Setup menu du panneau</a></p>

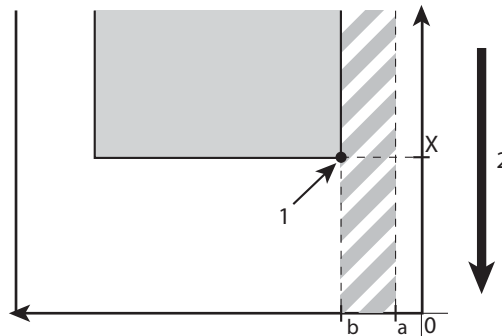
### 5.3.1 Side Margin menu

Configure les marges droite et gauche (marges latérales) au cours de l'impression.

#### REMARQUE

- Lorsque le menu Spitting (Projection) est défini sur « On Media », la largeur maximale du support à imprimer est réduite de 16 mm.  
Alors, les marges latérales prennent la valeur définie dans le menu Side Margin +8 mm.

🔗 5.3.21 Spitting menu



- Position de début d'impression
- Direction d'alimentation du support

X (distance d'alimentation du support)

a (0 mm/8 mm : la projection est réglée sur On, Off/On Media)

a à b (5 mm à 80 mm : réglage de marge latérale)

- Lorsque le réglage d'origine est réglé sur « On », le réglage de marge latérale est désactivé.  
Dans ce cas, l'imprimante commence à imprimer à partir de la position d'origine, en ajoutant une marge latérale de 5 mm sur le côté opposé d'origine.

🔗 5.3.4 Origin menu

Élément de configuration	Réglages	Description
Side Margin	<5 mm> à 80 mm	Définissez les marges latérales.
	—	<ul style="list-style-type: none"> <li>Bouton [Enter] : enregistre le réglage et bascule vers le menu précédent.</li> <li>Bouton [Cancel] : annule le réglage et bascule vers le précédent.</li> </ul> <p>🔗 5.3 Setup menu</p>

## 5.3.2 Take-up menu

Définissez l'opération de l'unité d'enroulement en option.

### REMARQUE

Lorsque l'unité d'enroulement n'est pas installée, ne définissez pas le menu de l'unité d'enroulement sur « On ».

Si vous le faites, l'appareil ne pourra fonctionner correctement.

### CONSEIL

Pour de plus amples informations relatives à l'unité d'enroulement en option, contactez votre distributeur local MUTOH.

Élément de configuration	Réglages	Description
Take-up	<Off>	L'unité d'enroulement n'est pas utilisée.
	On	Active l'utilisation de l'unité d'enroulement en option.
	—	<ul style="list-style-type: none"> <li>Bouton [Enter] : enregistre le réglage et bascule vers le menu précédent.</li> <li>Bouton [Cancel] : annule le réglage et bascule vers le précédent.</li> </ul> <a href="#">🔗 5.3 Setup menu</a>

### 5.3.2.1 Page Gap menu

Lorsque « Output Mode » est défini sur « Take up », le menu bascule sur « Page Gap ».


Le Menu Écart de page vous permet de modifier le réglage de la marge entre les images.

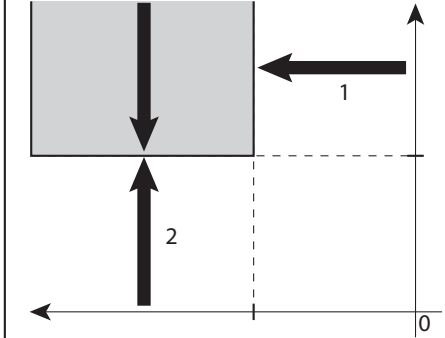

Élément de configuration	Réglages	Description
Page Gap	<Normal>	Le réglage de la marge par défaut entre les images s'applique.
	Narrow	Le réglage de la marge entre les images est plus petit comparé au mode Normal.
	—	<ul style="list-style-type: none"> <li>Bouton [Enter] : enregistre le réglage et bascule vers le menu précédent.</li> <li>Bouton [Cancel] : annule le réglage et bascule vers le précédent.</li> </ul> <a href="#">🔗 5.3.2 Take-up menu</a>

### 5.3.3 Media Location

Réglez manuellement la position de chargement du support si vous utilisez un support qu'il est impossible de détecter, tel que le support transparent.

**REMARQUE**

- Ce menu est disponible uniquement lorsque la largeur du support / la fonction de détection du bord supérieur (media initial 2) est réglée sur Off ou « Width ».  
 [5.2.2.7.2 Media Init.2 \(Media top / width edge detection\)](#)
  - Ce menu est disponible uniquement pour les supports chargés.  
Si la position de chargement du support est modifiée après le remplacement du support, réglez à nouveau le menu.
-

Élément de configuration	Réglages	Description
Media Location	Bord latéral : De -0 mm à +1.625 mm Bord supérieur : De -1.200 mm à +1.200 mm	<ul style="list-style-type: none"> <li>• Side edge : définit la position du bord droit du support. Plus la valeur entrée est élevée, plus loin la tête d'impression se déplace dans la direction opposée de la position latérale d'origine.</li> <li>• Top edge : définit la position du bord supérieur du support. Plus la valeur entrée est élevée, plus le support est alimenté.</li> </ul> <p>Modifiez la position de la tête d'impression et la distance d'alimentation du support à l'aide des boutons suivants.</p> <ul style="list-style-type: none"> <li>• Bouton [&gt;] : déplace le curseur vers le chiffre suivant.</li> <li>• Bouton [&lt;] : déplace le curseur vers le chiffre précédent.</li> <li>• Bouton [+] : augmente la valeur de réglage.</li> <li>• Bouton [-] : diminue la valeur de réglage.</li> </ul>  <ol style="list-style-type: none"> <li>1. Direction de la détection du bord latéral</li> <li>2. Direction de la détection du bord supérieur</li> </ol> <ul style="list-style-type: none"> <li>• Bouton [Enter] :</li> <li>• « Wait for a while » s'affiche sur le panneau de commande, puis le voyant LED se déplace vers la position de la valeur entrée.</li> <li>• Si le voyant LED n'est pas juste au bord du support, modifiez la valeur entrée et appuyez sur le bouton [Enter].</li> <li>• Lorsque le voyant se trouve à la bonne position, appuyez sur le bouton [Enter], puis confirmez. Passe au réglage suivant.</li> </ul>
	Media width : 182 mm à + 1.625 mm - Valeur de réglage du bord latéral	<ul style="list-style-type: none"> <li>• Media width : définit la largeur du support. Entrez la valeur de la largeur du support.</li> </ul>
	—	<ul style="list-style-type: none"> <li>• Bouton [Cancel] : annule le réglage et bascule vers le précédent.</li> </ul> <p> <a href="#">5.3 Setup menu</a></p>



### 5.3.4 Origin menu


Marque le début de l'impression (origine) des données d'impression.

Configurez cette fonction lorsque vous souhaitez imprimer les marges du support déjà imprimé, ou lorsque vous voulez imprimer les objets définis sur le gabarit.

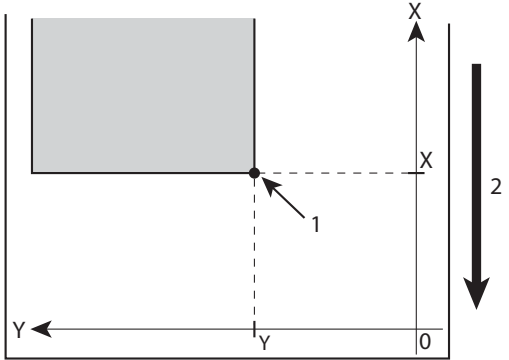
#### REMARQUE

- Lorsque le Take-up menu est défini sur « On », la valeur de réglage de X (distance d'alimentation du support) est comprise entre 15 mm et 999,9 mm.

 [5.3.2 Take-up menu](#)

Élément de configuration	Réglages	Description
Origin	<Off>	La position d'origine n'est pas définie
	On	Vous pouvez définir la position d'origine.
	—	<ul style="list-style-type: none"> <li>• Boutons [+] et [-] : sélectionne le menu.</li> <li>• Bouton [Enter] : entrez la position d'origine.</li> <li>• Bouton [Cancel] : annule le réglage et bascule vers le précédent.</li> </ul>  <a href="#">5.3 Setup menu</a>

## &lt;Entrer la position d'origine&gt;

Élément de configuration	Réglages	Description
Origin	<ul style="list-style-type: none"> <li>• X (distance d'alimentation du support) : 15,0 mm à 999,9 mm</li> <li>• Y (distance de transfert de la tête d'impression) : 5,0 mm à 1.405,0 mm</li> </ul>	<p>Modifiez la position de la tête d'impression et la distance d'alimentation du support à l'aide des boutons suivants.</p> <ul style="list-style-type: none"> <li>• Bouton [&gt;] : Diminue la distance de transfert de la tête d'impression.</li> <li>• Bouton [&lt;] : Augmente la distance de transfert de la tête d'impression.</li> <li>• Bouton [+] : Diminue la distance d'alimentation du support.</li> <li>• Bouton [-] : Augmente la distance d'alimentation du support.</li> </ul>  <p>1. Position de début 2. Direction d'alimentation du support</p> <ul style="list-style-type: none"> <li>• Bouton [Enter] : « Moving Origin Pos. » s'affiche sur le panneau de commande et la tête d'impression se déplace vers la position du début d'impression avec le voyant LED activé.</li> <li>• Après le déplacement de la tête d'impression vers la position d'origine, si vous souhaitez changer la position, ajustez-la de nouveau via le panneau de commande.</li> </ul>
	Confirm Position → Enter	<ul style="list-style-type: none"> <li>• Bouton [Enter] ou après une certaine période : Détermine les réglages. La tête d'impression reprend sa position initiale. Enregistre le réglage et bascule vers le menu précédent. <a href="#">5.3 Setup menu</a></li> </ul>
	—	<ul style="list-style-type: none"> <li>• Bouton [Cancel] : annule le réglage et bascule vers le précédent. <a href="#">5.3 Setup menu</a></li> </ul>

### 5.3.5 Head Travel menu

Définit l'intervalle de déplacement de la tête d'impression au cours de l'impression.

Élément de configuration	Réglages	Description
Distance	Data	La tête d'impression se déplace sur toute la largeur des données d'impression. La vitesse d'impression sera améliorée puisque la distance de déplacement de la tête d'impression est optimisée.
	Machine	La tête d'impression se déplace de la position initiale à la largeur maximale du support à imprimer.
	<Media>	La tête d'impression se déplace sur toute la largeur du support.
	Data Edge	La tête d'impression ne se déplace que dans la plage où l'image existe. Étant donné que ce réglage peut optimiser la largeur de déplacement de la tête, la vitesse d'impression sera plus rapide par rapport au paramètre « Data ».
	—	<ul style="list-style-type: none"> <li>Bouton [Enter] : enregistre le réglage et bascule vers le menu précédent.</li> <li>Bouton [Cancel] : annule le réglage et bascule vers le précédent.</li> </ul> <a href="#">🔗 5.3 Setup menu</a>

### 5.3.6 Multi Strike menu

Définit le nombre d'écrasements par ligne.

L'imprimante imprime le nombre de fois correspondant au temps imparti, et aboutit à une impression plus sombre.

#### REMARQUE

Lorsque vous utilisez 6 couleurs, si « Multi Strike » est défini sur une fois, le menu bascule vers [5.3.6.1 Layer Multi Strike menu](#).

Élément de configuration	Réglages	Description
Strike Cnt	<1 > à 9 fois	Définit le nombre de tirages multiples par ligne.
	—	<ul style="list-style-type: none"> <li>Bouton [Enter] : enregistre le réglage et bascule vers le menu précédent. Lorsque vous utilisez 6 couleurs et « Multi Strike » est défini sur une fois, le menu bascule vers le menu suivant.</li> </ul> <a href="#">🔗 5.3.6.1 Layer Multi Strike menu</a> <ul style="list-style-type: none"> <li>Bouton [Cancel] : annule le réglage et bascule vers le précédent.</li> </ul> <a href="#">🔗 5.3 Setup menu</a>

### 5.3.6.1 Layer Multi Strike menu

Vous pouvez définir le nombre de tirages pour chaque couche lors de l'impression par couche.

#### REMARQUE

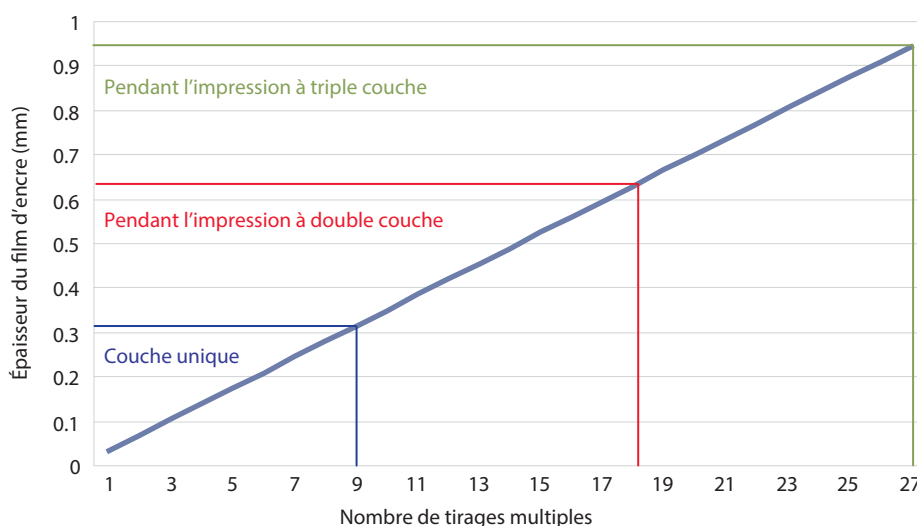
L'impression par couche dépend de la fonction du logiciel RIP pris en charge.

Élément de configuration	Réglages	Description
Layer Multi Str.	1 : Co	Bascule vers les réglages des tirages pour Cyan (C), Magenta (M), Jaune (Y) et noir (K). ☞ 5.3.6.1.1 Color Layer menu
	2 : Wh	Bascule vers les réglages relatifs aux tirages pour l'encre blanche (Wh). ☞ 5.3.6.1.2 White Layer menu
	3 : Va	Bascule vers les réglages relatifs aux tirages pour encre vernis (Va). ☞ 5.3.6.1.3 Varnish Layer menu
	—	<ul style="list-style-type: none"> <li>Bouton [Enter] : permet de basculer vers le sous-menu.</li> <li>Bouton [Cancel] : annule le réglage et bascule vers le précédent.</li> </ul> ☞ 5.3.6 Multi Strike menu

### Épaisseur du film d'encre

L'épaisseur du film d'encre change en fonction du nombre de tirages définis en multi-couches.

Voici un exemple de cas où le mode d'impression est défini à 720 ppp × 1,440 ppp (Quality3/Quality4).



**REMARQUE**

- Plus l'on a de tirages, plus épais est le film d'encre. En fonction du support utilisé, le film d'encre pourrait toucher la tête d'impression et l'endommager.
- L'épaisseur du film d'encre varie selon le mode d'impression.

**5.3.6.1.1 Color Layer menu**

Bascule vers les réglages des tirages pour Cyan (C), Magenta (M), Jaune (Y) et noir (K).

Élément de configuration	Réglages	Description
Color	1 à 9 fois	Définit le nombre de tirages multiples.
	—	<ul style="list-style-type: none"> <li>• Bouton [Enter] : enregistre le réglage et bascule vers le menu précédent.</li> <li>• Bouton [Cancel] : annule le réglage et bascule vers le précédent.</li> </ul> <a href="#">5.3.6.1 Layer Multi Strike menu</a>

**5.3.6.1.2 White Layer menu**

Définit le nombre de tirages pour la couche blanche (Wh).

Élément de configuration	Réglages	Description
White	1 à 9 fois	Définit le nombre de tirages multiples.
	—	<ul style="list-style-type: none"> <li>• Bouton [Enter] : enregistre le réglage et bascule vers le menu précédent.</li> <li>• Bouton [Cancel] : annule le réglage et bascule vers le précédent.</li> </ul> <a href="#">5.3.6.1 Layer Multi Strike menu</a>


**5.3.6.1.3 Varnish Layer menu**

Définit le nombre de tirages multiples pour la couche de couleur vernis (Va).

Élément de configuration	Réglages	Description
Varnish	1 à 9 fois	Définit le nombre de tirages multiples.
	—	<ul style="list-style-type: none"> <li>• Bouton [Enter] : enregistre le réglage et bascule vers le menu précédent.</li> <li>• Bouton [Cancel] : annule le réglage et bascule vers le précédent.</li> </ul> <a href="#">5.3.6.1 Layer Multi Strike menu</a>

### 5.3.7 Slant Check menu

Définit la détection des inclinaisons au cours du chargement du support.


Élément de configuration	Réglages	Description
Media Slant	<Off>	La vérification d'inclinaison n'est pas effectuée.
	On	La vérification d'inclinaison est effectuée.
	—	<ul style="list-style-type: none"> <li>Bouton [Enter] : enregistre le réglage et bascule vers le menu précédent.</li> <li>Bouton [Cancel] : annule le réglage et bascule vers le précédent.</li> </ul>  <a href="#">5.3 Setup menu</a>

### 5.3.8 Single Head menu

Vous pouvez définir si oui ou non vous souhaitez effectuer l'impression en utilisant une seule tête d'impression.

#### REMARQUE

- Cette imprimante dispose de 2 têtes d'impression à l'intérieur de l'unité de tête d'impression.
- Même si « Head 1 » ou « Head 2 » est réglé, lors de l'exécution du menu Test print, les deux têtes d'impression sont utilisées pour l'impression.

Élément de configuration	Réglages	Description
Single head	<Off>	Les deux têtes d'impression sont utilisées pour l'impression.
	Head1	Seule la tête d'impression de gauche est utilisée pour l'impression.
	Head2	Seule la tête d'impression de droite est utilisée pour l'impression.
	—	<ul style="list-style-type: none"> <li>Bouton [Enter] : enregistre le réglage et bascule vers le menu précédent.</li> <li>Bouton [Cancel] : annule la valeur de réglage et bascule vers le précédent.</li> </ul>  <a href="#">5.3 Setup menu</a>

### 5.3.9 Nozzle Select menu


Vous pouvez choisir de réduire de moitié les buses de la tête d'impression pour effectuer l'impression. Ce menu est uniquement disponible lorsque l'appareil dispose de 4 couleurs d'encre.

La vitesse d'impression diminue, mais la qualité de l'image est améliorée.

#### REMARQUE

- Avec 4 couleurs, 2 lignes de buses sont utilisées pour chaque couleur par tête d'impression. Si vous utilisez ce menu, l'impression est réalisée à l'aide de seulement 1 ligne de buses.
- Vous pouvez également utiliser cette ligne en combinaison avec le Single Head menu.



 [5.3.8 Single Head menu](#)

Élément de configuration	Réglages	Description
Nozzle Select	<Off>	La buse sélectionnée n'est pas utilisée.
	Nozzle A	Effectue l'impression en utilisant la moitié des buses de la tête d'impression. Imprime avec une ligne de buse des 2 lignes de buses par couleur.
	Nozzle B	Utilise la ligne de buse opposée à la « Nozzle A ».
	—	<ul style="list-style-type: none"> <li>• Bouton [Enter] : enregistre le réglage et bascule vers le menu précédent.</li> <li>• Bouton [Cancel] : annule la valeur de réglage et bascule vers le précédent.</li> </ul>  <a href="#">5.3 Setup menu</a>

### 5.3.10 Auto Cleaning menu


Configurez l'intervalle de nettoyage automatique durant l'impression.

Cette option permet de configurer la durée pendant laquelle le nettoyage automatique sera effectué durant l'impression.

Élément de configuration	Réglages	Description
Auto Cleaning	Accum. Print	Réglez la minuterie à partir du début de l'impression pour effectuer un nettoyage automatique. <ul style="list-style-type: none"> <li>Bouton [Enter] : bascule vers le sous-menu.</li> </ul>  <a href="#">5.3.10.1 Accum. Print Auto Cleaning menu</a>
	—	<ul style="list-style-type: none"> <li>Bouton [Cancel] : bascule vers le précédent.</li> </ul>  <a href="#">5.3 Setup menu</a>

#### 5.3.10.1 Accum. Print Auto Cleaning menu




Réglez la minuterie à partir du début de l'impression pour effectuer un nettoyage automatique.

Élément de configuration	Réglages	Description
Accum. Print	<Off>	Le nettoyage automatique n'est pas effectué durant l'impression.
	1h / 2h / 3h / 4h	L'imprimante procède automatiquement au nettoyage lorsque la minuterie est activée.
	—	<ul style="list-style-type: none"> <li>Bouton [Enter] : enregistre le réglage et bascule vers le précédent.</li> <li>Bouton [Cancel] : annule le réglage et bascule vers le précédent.</li> </ul>  <a href="#">5.3 Setup menu</a>



### 5.3.11 Roll Length menu

Sélectionnez les réglages de la longueur du support en rouleau utilisé.


Élément de configuration	Réglages	Description
Roll Kind	<Off>	La longueur du rouleau n'est pas utilisée. • Bouton [Enter] : enregistre le réglage et bascule vers le menu précédent.  <a href="#">5.3 Setup menu</a>
	Roll 1	Définit la longueur du support en rouleau. Les réglages relatifs à la longueur du rouleau sont effectués pour trois types : « Roll 1 » à « Roll 3 ». • Bouton [Enter] : enregistre le réglage et bascule vers le sous-menu.  <a href="#">5.3.11.1 Roll media length menu</a>
	Roll 2	
	Roll 3	
	—	• Bouton [Cancel] : annule le réglage et bascule vers le précédent.  <a href="#">5.3 Setup menu</a>

#### 5.3.11.1 Roll media length menu

Définit la longueur du support en rouleau.

#### REMARQUE

Lorsque vous remplacez le support en rouleau, ajustez à nouveau sa longueur.  
Si le support en rouleau n'est pas défini, sa quantité résiduelle ne s'affichera pas correctement.

Élément de configuration	Réglages	Description
Length	De 1 m à <30 m> à 200 m	Définit la longueur du support en rouleau.
	—	• Bouton [Enter] : enregistre le réglage et bascule vers le menu précédent. • Bouton [Cancel] : annule le réglage et bascule vers le précédent.  <a href="#">5.3.11.1 Roll media length menu</a>

### 5.3.11.2 Print Stop menu

Vous pouvez choisir d'afficher ou non « Roll Remain Error » et d'interrompre l'impression lorsque la longueur du support en rouleau

à l'intérieur de l'imprimante est égale à 0.

#### REMARQUE

- Vous pouvez normalement définir cette option sur « Off » car le capteur arrière détecte l'absence de rouleau de papier.
- Si vous utilisez un support en rouleau qui ne sort pas facilement du mandrin à la fin, l'impression peut ne pas s'interrompre lorsque le support en rouleau finit. Si l'impression s'interrompt, le menu est réglé sur « Off ». Si cela se produit, réglez à nouveau sur « On (Marche) ».
- Lorsque « Roll Remain Error » ou « Roll Near End » apparaît lorsque le menu « Print Pause » est réglé sur « On », si vous abaissez le levier de réglage du support après avoir remplacé le nouveau support en rouleau, le menu Roll Media Length Setting s'affiche. Saisissez la longueur du support en rouleau que vous avez défini.

Élément de configuration	Réglages	Description
Print Stop	<Off>	Le décompte du support en rouleau restant ne permet pas d'évaluer l'interruption de l'impression. L'impression s'interrompt lorsque le capteur arrière répond.
	On	Même lorsque le capteur arrière ne répond pas, l'impression s'interrompt lorsque le décompte du support en rouleau restant atteint 0. <ul style="list-style-type: none"> <li>• Bouton [Enter] : enregistre le réglage et bascule vers le sous-menu.  <a href="#">☞ 5.3.11.3 Near End menu</a></li> </ul>
	—	<ul style="list-style-type: none"> <li>• Bouton [Cancel] : annule le réglage et bascule vers le précédent.  <a href="#">☞ 5.3.11 Roll Length menu</a></li> </ul>

### 5.3.11.3 Near End menu

Vous pouvez afficher « Roll Near End : \*m » (\* est remplacé par un nombre compris entre 1 et 10) avant que la valeur de longueur

du support en rouleau à l'intérieur de l'imprimante soit égale à 0.

Élément de configuration	Réglages	Description
Near End	<Off>	« Near end » ne s'affiche pas.
	Remain: De 10 m à 1 m	« Near end » s'affiche lorsque le décompte restant du support en rouleau correspond à la longueur sélectionnée.
	—	<ul style="list-style-type: none"> <li>Bouton [Enter] : enregistre le réglage et bascule vers le menu précédent.</li> <li>➤ <a href="#">5.3.11 Roll Length menu</a></li> <li>Bouton [Cancel] : annule le réglage et bascule vers le précédent.</li> <li>➤ <a href="#">5.3.11.2 Print Stop menu</a></li> </ul>

### 5.3.12 Front Interlace Menu

Ce menu est utilisé pour définir le menu traitement des bords du support. Sélectionnez Auto en conditions normales.

Élément de configuration	Réglages	Description
FrontInterlace	<Auto>	Procède au traitement automatique de l'extrémité du support lorsque c'est nécessaire.
	Off	Le traitement des bords du support n'est pas effectué.
	—	<ul style="list-style-type: none"> <li>Bouton [Enter] : enregistre le réglage et bascule vers le menu précédent.</li> <li>Bouton [Cancel] : permet de basculer vers le menu précédent.</li> <li>➤ <a href="#">5.3 Setup menu</a></li> </ul>

#### REMARQUE

Pour désactiver Paper Interlace, définissez la valeur des réglages « FrontInterlace » sur ON (afficher) dans le menu Simple select, puis modifiez les valeurs définies de « FrontInterlace » à partir du menu Setup.

➤ [5.6 Menu Option menu](#)

### 5.3.13 CR Maintenance menu

Utilisez ceci pour remplacer le matériau d'absorption pour la boîte de rinçage et le balai de nettoyage.

☞ 6.4.3 Remplacement des tampons de la boîte de rinçage, 6.4.4 Remplacement du tampon de nettoyage

Si vous souhaitez nettoyer l'imprimante dans les cas décrits dans « 5.7.1 Daily Maintenance menu », allez dans Daily Maintenance Menu.

☞ 5.7.1 Daily Maintenance menu

#### REMARQUE

Lorsque le menu CR maintenances'affiche, l'imprimante ne passe pas en mode Normal, même si vous n'appuyez pas sur les boutons pendant 3 minutes.

☞ 2.3 Statut de l'imprimante

Élément de configuration	Réglages	Description
CR Maint.	Start	Appuyez sur la touche [Enter] pour remplacer le matériau d'absorption de la boîte de rinçage. <ul style="list-style-type: none"> <li>• Bouton [Enter]: La tête d'impression se déplace vers la gauche. Le balai de nettoyage se déplacera vers le haut.</li> </ul>
	End	Une fois le remplacement terminé, appuyez sur la touche [Enter]. <ul style="list-style-type: none"> <li>• Bouton [Enter]: L'imprimante replace le chariot et l'essuie-glace dans leur position d'origine.</li> </ul>
	—	<ul style="list-style-type: none"> <li>• Bouton [Cancel] : permet de basculer vers le menu précédent sans entretien.</li> </ul> ☞ 5.3 Setup menu

### 5.3.14 Ink Status menu

Affiche les différentes informations relatives à la cartouche d'encre.

#### REMARQUE

- Pour afficher le Ink Status menu, utilisez une cartouche d'encre originale.  
Si vous utilisez une cartouche d'encre autre que la cartouche d'encre originale, le niveau d'encre ne s'affichera pas correctement.
- Dans le menu niveau d'encre, les couleurs d'encre s'affichent avec les numéros d'emplacement.

<Lors de l'utilisation d'un jeu de 6 couleurs>


- 1 : Noir (K)
- 2 : Magenta (M)
- 3 : Cyan (C)
- 4 : Jaune (Y)
- 5 : Vernis (VA)
- 6 : Vernis (VA)
- 7 : Blanc (WH)
- 8 : Blanc (WH)

<Lors de l'utilisation d'un jeu de 4 couleurs>


- 1 : Magenta (M)
  - 2 : Magenta (m)
  - 3 : Cyan (C)
  - 4 : Cyan (c)
  - 5 : Jaune (Y)
  - 6 : Jaune (y)
  - 7 : Noir (K)
  - 8 : Noir (k)
- Si le voyant clignote à 10%, la récupération de la puce intelligente est effectuée sur la cartouche d'encre correspondante.

 [7.4 Récupération de puce intelligente](#)

## &lt;Lors de l'utilisation d'un jeu de 6 couleurs&gt;


Élément de configuration	Réglages	Description
Ink Status	1234	Chaque couleur d'encre restant K/M/C/Y s'affiche sur une plage comprise entre 0 et 100 (%).
	5678	La quantité d'encre restant VA/VA/WH/WH s'affiche sur une plage comprise entre 0 et 100 (unité : %).
	—	<ul style="list-style-type: none"> <li>Bouton [Cancel] : permet de basculer vers le menu précédent.</li> </ul>  <a href="#">5.3 Setup menu</a>

## &lt;Lors de l'utilisation d'un jeu de 4 couleurs&gt;

Élément de configuration	Réglages	Description
Ink Status	1234	Chaque couleur d'encre restant M/m/C/c s'affiche sur une plage comprise entre 0 et 100 (%).
	5678	Chaque couleur d'encre restant Y/y/K/k s'affiche sur une plage comprise entre 0 et 100 (%).
	—	<ul style="list-style-type: none"> <li>Bouton [Cancel] : permet de basculer vers le menu précédent.</li> </ul>  <a href="#">5.3 Setup menu</a>

## 5.3.15 Life Times menu

Affiche la durée de vie de chaque pièce.

Élément de configuration	Réglages	Description
Life Times	Head 1	<p>Affiche la durée de vie de chaque pièce.</p> <ul style="list-style-type: none"> <li>La durée de vie de chaque pièce est indiquée par des astérisques (Maximum 5 astérisques : 100% restant).</li> <li>Lorsque les pièces se détériorent, le nombre d'astérisques diminue un à un (20%).</li> <li>Il convient de remplacer les pièces lorsque tous les astérisques ont disparu, et que le message « Change » s'affiche.</li> </ul> <p>Contactez votre revendeur local MUTOH pour les pièces de rechange.</p>
	Head 2	
	Pump	
	CR Motor	
	PF Motor	
	C Pump	
	UV Lamp L	
	UV Lamp R	
—	<ul style="list-style-type: none"> <li>Bouton [Cancel] : permet de basculer vers le menu précédent.</li> </ul>  <a href="#">5.3 Setup menu</a>	

### 5.3.16 Header Dump menu


Définit la possibilité d'imprimer les informations suivantes (données humides) lors de l'impression.

- En-tête de données
- Nombre de points de données (imprimé uniquement lorsque les réglages relatifs aux données d'en-tête humides sont ACTIVÉS)
- Numéro de série de l'imprimante
- Version du firmware

Ces données seront utiles lorsque vous contacterez le service technique.

#### REMARQUE

Si vous utilisez l'imprimante connectée au PC, les réglages d'impression du logiciel RIP que vous utilisez sont imprimés sur « l'en-tête des données ».

Élément de configuration	Réglages	Description
Header Dump	<Off>	<ul style="list-style-type: none"> <li>• Imprime uniquement les données destinées à l'impression.</li> <li>• Les données déchargées ne sont pas imprimées.</li> </ul>
	On	Les données déchargées sont imprimées après impression de l'image initiale.
	Dump	<ul style="list-style-type: none"> <li>• Imprime uniquement les données humides. « Le nombre de points de données » n'est pas imprimé.</li> <li>• L'image initiale n'est pas imprimée.</li> </ul>
	Print	<ul style="list-style-type: none"> <li>• Imprime les dernières données de vidage.</li> <li>• Lorsque aucun historique n'est disponible, « No Print Data » s'affiche sur le panneau de commande.</li> </ul>
	—	<ul style="list-style-type: none"> <li>• Bouton [Cancel] : permet de basculer vers le menu précédent.</li> </ul> <p> <a href="#">5.3 Setup menu</a></p>

### 5.3.17 Exhaust Fan menu

Configure le fonctionnement du ventilateur aspirant.

Ventile l'intérieur de l'imprimante pour stabiliser la performance des pièces. Diminue également le risque de fuite d'encre à l'intérieur de l'imprimante. Il est recommandé d'utiliser le ventilateur aspirant, surtout pour des tâches d'impression prolongée.

Élément de configuration	Réglages	Description
Exhaust Fan	Off	Mettez le ventilateur aspirant hors tension.
	<Low>	Démarre le ventilateur aspirant au régime faible.
	High	Démarre le ventilateur aspirant au régime élevé.
	—	<ul style="list-style-type: none"> <li>Bouton [Enter] : enregistre le réglage et bascule vers le menu précédent.</li> <li>Bouton [Cancel] : annule le réglage et bascule vers le précédent.</li> </ul> <a href="#">🔗 5.3 Setup menu</a>

### 5.3.18 White Maintenance menu

Configure l'entretien de l'encre blanche.

L'encre blanche tend à s'installer ou à coaguler à l'intérieur de la tête d'impression ou des tubes d'encre. Alors, l'imprimante évacue régulièrement une petite quantité d'encre blanche pour maintenir les performances, même en mode veille.

Si en général, vous n'utilisez pas d'encre blanche pour des impressions régulières, définissez sur « Little » pour limiter la consommation d'encre blanche en mode veille.

Élément de configuration	Réglages	Description
White Maint.	<Normal>	Procède à l'entretien régulier de l'encre blanche pour éviter de boucher la tête d'impression ou les tubes d'encre. Cette fonction doit être normalement définie.
	Little	Réduit le niveau d'entretien de l'encre blanche. Vous pouvez limiter la consommation d'encre lorsque cela a été défini.
	—	<ul style="list-style-type: none"> <li>Bouton [Enter] : enregistre le réglage et bascule vers le menu précédent.</li> <li>Bouton [Cancel] : annule le réglage et bascule vers le précédent.</li> </ul> <a href="#">🔗 5.3 Setup menu</a>

#### REMARQUE

- L'impression de l'encre blanche tend à créer une irrégularité au niveau de la densité du contraste.
- Pour y remédier, procédez à plusieurs nettoyages ou « Little Charge ».

[🔗 5.5 Cleaning menu](#)



### 5.3.19 Start Feed menu

Le Menu Lancer l'alimentation vous permet de modifier le réglage de la marge entre les images.

Élément de configuration	Description	Élément de configuration
Start Feed	-10 mm à <0 mm> à 500 mm	<ul style="list-style-type: none"> <li>Valeur supérieure à 0 : Le réglage de la marge entre les images sera plus grand que lors du réglage sur « 0 ».</li> <li>Valeur égale à 0 : Le réglage de la marge par défaut entre les images s'applique.</li> <li>Valeur inférieure à 0 : Le réglage de la marge entre les images sera plus petit que lors du réglage sur « 0 ».</li> </ul>
	—	<ul style="list-style-type: none"> <li>Bouton [Enter] : enregistre le réglage et bascule vers le menu précédent.</li> <li>Bouton [Cancel] : annule le réglage et bascule vers le précédent.</li> </ul> <a href="#">🔗 5.3 Setup menu</a>

#### REMARQUE

Avec le système d'enroulement : si vous souhaitez définir « Start Feed » sur 0 ci-dessous, veuillez définir « Page Gap » sur « Narrow ».

Dans le cas contraire, les paramètres de Start Feed ne sont pas correctement visibles.

[🔗 5.3.2.1 Page Gap menu](#)

### 5.3.20 Initialization menu

Ramène les réglages de l'imprimante aux paramètres par défaut.

Utilisez cette fonction si vous saisissez une valeur incorrecte par erreur, ou si vous souhaitez restaurer la valeur par défaut.

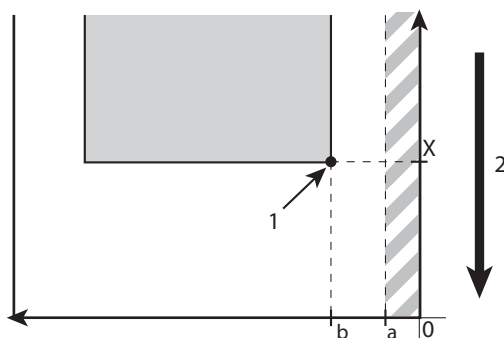
Élément de configuration	Réglages	Description
Initialisation	ALL	Tous les réglages peuvent être ramenés aux paramètres par défaut.
	Menu Setup	Tous les réglages peuvent être ramenés aux paramètres par défaut.
	—	<ul style="list-style-type: none"> <li>Bouton [Enter] : « Initializing » s'affiche sur le panneau de commande et l'imprimante initialise les réglages.</li> <li>Bouton [Cancel] : permet de basculer vers le menu précédent sans initialisation.</li> </ul> <a href="#">🔗 5.3 Setup menu</a>

### 5.3.21 Spitting menu

Configure la projection au cours de l'impression.

#### REMARQUE

- Lorsque la projection est définie sur « Off », les buses se bouchent facilement en raison du manque de projection. Dans ce cas, la qualité d'impression ne peut être garantie.
- Lorsque les réglages du menu projection sont définis sur « On Media », la largeur maximale du support à imprimer est réduite de 16 mm.  
Alors, les marges latérales prennent la valeur définie dans le Side Margin menu (menu marge latérale) +8 mm.



1. Position de début d'impression
2. Direction d'alimentation du support

X (distance d'alimentation du support)





a (0 mm/8 mm : la projection est réglée sur On, Off/On Media)

a à b (5 mm à 80 mm : réglage de marge latérale)

- Lorsque le réglage d'origine est réglé sur « On » alors que le réglage Spitting est défini sur « On Media », l'imprimante renvoie plutôt de l'encre sur la boîte de rinçage.

↳ [5.3.1 Side Margin menu](#)

↳ [5.3.4 Origin menu](#)

Élément de configuration	Réglages	Description
Spitting	<On>	À chacun des déplacements effectués pendant le nombre de fois défini, la tête d'impression procède à la projection dans la boîte de projection. Définissez le nombre de navettes dans « <a href="#">5.3.21.1 Spitting Pass Count menu</a> ». <ul style="list-style-type: none"> <li>Bouton [Enter] : enregistre le réglage et bascule vers le sous-menu.   <a href="#">5.3.21.1 Spitting Pass Count menu</a></li> </ul>
	On media	Procède à la projection sur les marges de la page. La vitesse d'impression sera améliorée puisque le nombre de fois pour retourner à la boîte de projection est réduit. <ul style="list-style-type: none"> <li>Bouton [Enter] : enregistre le réglage et bascule vers le sous-menu.   <a href="#">5.3.21.1 Spitting Pass Count menu</a></li> </ul>
	Off	La projection n'est pas effectuée. <ul style="list-style-type: none"> <li>Bouton [Enter] : enregistre le réglage et bascule vers le menu précédent.   <a href="#">5.3 Setup menu</a></li> </ul>
	—	<ul style="list-style-type: none"> <li>Bouton [Cancel] : annule le réglage et bascule vers le précédent.   <a href="#">5.3 Setup menu</a></li> </ul>


### 5.3.21.1 Spitting Pass Count menu

Cette fonction définit les intervalles de retour vers la boîte de projection par la tête d'impression lorsque « On » ou « On Media » est défini dans le menu Projection. La tête d'impression retourne à la boîte de projection à chaque navette suivant le nombre défini.

#### REMARQUE

Si le nombre de retours de projection est défini sur élevé, la projection n'est pas effectuée au niveau de la boîte de projection. Donc, le risque que les buses soient bouchées est élevé lorsque vous imprimez pendant longtemps.

Dans ce cas, la qualité d'impression ne peut être garantie.

Élément de configuration	Réglages	Description
ReturnCount	<1 > à 999 fois	Définissez le nombre de retours de projection.
	—	<ul style="list-style-type: none"> <li>Bouton [Enter] : enregistre le réglage et bascule vers le menu précédent.</li> <li>Bouton [Cancel] : annule le réglage et bascule vers le précédent.   <a href="#">5.3.21 Spitting menu</a></li> </ul>

## Exemple de projection


Réglage de la projection	Définition du nombre de retours	Fonctionnement
On	1 fois	La tête d'impression procède à la projection sur la boîte de rinçage chaque fois qu'elle revient à la position initiale. La projection n'est pas effectuée sur le support.
On	5 fois	Procède à la projection sur la boîte de rinçage sur le côté initial toutes les cinq fois où la tête d'impression revient à la position initiale. La projection n'est pas effectuée sur le support.
On Media	1 fois	Procède à la projection sur la boîte de rinçage sur le côté initial chaque fois que la tête d'impression revient à la position initiale. Procède à la projection sur le support chaque fois que la tête d'impression revient à la position initiale.
On Media	5 fois	Procède à la projection sur la boîte de rinçage sur le côté initial toutes les cinq fois où la tête d'impression revient à la position initiale. Procède à la projection sur le support chaque fois que la tête d'impression revient à la position initiale.
Off	—	La projection est effectuée sur la boîte de projection ou sur le support.

### 5.3.22 Color Maintenance menu

L'imprimante effectue une maintenance des encres de couleur à la mise sous tension ou après plus de 72 heures en mode veille.

Si des variations de couleur sur l'impression sont perceptibles, choisissez «Activé» pour activer la maintenance de la couleur.

(Ce menu est affiché en fonction du type d'encre utilisé dans l'imprimante.)

Élément de configuration	Réglages	Description
Color Maint.	<Off>	La maintenance des couleurs n'est pas effectué.
	On	La maintenance des couleurs est effectuée. Consomme une grande quantité d'encre.
	—	<ul style="list-style-type: none"> <li>Bouton [Enter] : enregistre le réglage et bascule vers le menu précédent.</li> <li>Bouton [Cancel] : annule le réglage et bascule vers le précédent.</li> </ul>  <a href="#">5.3 Setup menu</a>

## 5.4 TestPrint Menu

Vérifie la buse de la tête d'impression et la liste des paramètres.

### REMARQUE

- Lorsque les valeurs « Graphics 1 », « Graphics 2 » sont définies dans le menu Print Mode, « PalettePrint » ne s'affiche pas.  
[🔗 5.2.2.1 Print mode menu](#)
- Pour un modèle à 4 jeux de couleur, l'élément « Nozzle check B » ne s'affiche pas.

### CONSEIL

Référez-vous aux éléments suivants pour la procédure d'impression test.

[🔗 5.4 TestPrint Menu](#)

Élément de configuration	Description
Nozzle check	Procède à l'impression de vérification de la buse. Cette fonctionnalité permet de si des têtes d'impression sont bouchées et si des impressions manquent ou sont tachées. <a href="#">🔗 3.6.1 Vérification de la buse</a>
Nozzle check B	Procède à l'impression de la vérification de la buse pour l'encre blanche. <a href="#">🔗 3.6.2 Vérification de la buse B</a>
Impression en mode	Lance l'impression en mode. Permet de confirmer les conditions d'impression suivantes. <ul style="list-style-type: none"> <li>• Qualité d'impression</li> <li>• Effet</li> <li>• Valeur d'ajustement</li> </ul> <a href="#">🔗 3.6.3 Mode d'impression</a>
Setup List	L'impression de la liste de configuration est effectuée. Utilisez cette fonction pour vérifier l'élément configuration de l'imprimante. <a href="#">🔗 3.6.4 Configuration de l'impression</a>
Palette	L'impression de la palette est effectuée. Cette fonction permet de comparer les couleurs de stylo de l'ordinateur à celles imprimées par cette imprimante. <a href="#">🔗 3.6.5 Impression de palette</a>
HeadAdjust	Imprimez un échantillon de test, vérifiez tout défaut d'alignement entre les têtes d'impression, puis assurez l'alignement. <a href="#">🔗 3.6.6 Réglage de la tête</a>
—	<ul style="list-style-type: none"> <li>• Bouton [Enter] : « Printing » s'affiche sur le panneau de commande et l'impression test est effectuée.</li> <li>• Bouton [Cancel] : permet de basculer vers le menu précédent.</li> </ul> <a href="#">🔗 5 Setup menu du panneau</a>


## 5.5 Cleaning menu

Nettoyez la tête d'impression.

### CONSEIL

Le nettoyage de la tête peut être effectué lorsque l'imprimante est à la normale.  
Référez-vous aux procédures de fonctionnement ci-après.

 [6.6 Élimination des liquides résiduels](#)

Élément de configuration	Description
Short	Évacue une plus petite quantité d'encre que le nettoyage « Normal ». <ul style="list-style-type: none"> <li>Bouton [Enter] : « Cleaning **% » s'affiche sur le panneau de commande et le nettoyage de la tête d'impression commence. La progression du nettoyage de la tête s'affiche en pourcentage sur le panneau de commande.</li> </ul>
Normal	Sélectionnez normalement ce mode. <ul style="list-style-type: none"> <li>Bouton [Enter] : « Cleaning **% » s'affiche sur le panneau de commande et le nettoyage de la tête d'impression commence. La progression du nettoyage de la tête s'affiche en pourcentage sur le panneau de commande.</li> </ul>
Long	Évacue une plus grande quantité d'encre que le nettoyage « Normal ». Utilisé lorsque la tête d'impression ne s'améliore pas après le nettoyage normal de la tête d'impression. <ul style="list-style-type: none"> <li>Bouton [Enter] : « Cleaning **% » s'affiche sur le panneau de commande et le nettoyage de la tête d'impression commence. La progression du nettoyage de la tête s'affiche en pourcentage sur le panneau de commande.</li> </ul>
Little Charge	Recharge une petite quantité d'encre. <ul style="list-style-type: none"> <li>Consomme une plus grande quantité d'encre que « Strong ».</li> <li>L'effet du nettoyage est beaucoup plus élevé que « Strong ».</li> <li>Bouton [Enter] : « Ink Refill **% » s'affiche sur le panneau de commande et la recharge d'encre commence. La progression de la petite charge s'affiche en pourcentage sur le panneau de commande.</li> </ul>
Initial Charge	Procède au premier chargement d'encre. <ul style="list-style-type: none"> <li>Consomme une plus grande quantité d'encre que « Little charge ».</li> <li>L'effet du nettoyage est beaucoup plus élevé que « Little charge ».</li> <li>Bouton [Enter] : « Ink Refill **% » s'affiche sur le panneau de commande et le ravitaillement initial de l'encre commence. La progression de la charge initiale s'affiche en pourcentage sur le panneau de commande.</li> </ul>
—	<ul style="list-style-type: none"> <li>Bouton [Cancel] : permet de basculer vers le menu précédent.</li> </ul> <p> <a href="#">5 Setup menu du panneau</a></p>



### ATTENTION

Veillez respecter strictement les instructions ci-dessous lors du « Little Charge » ou « Initial Charge ». En cas d'interruption du remplissage, il y a perte d'encre à sa reprise.

- N'ouvrez pas le capot avant ou le volet d'entretien.
- Ne soulevez pas le levier de chargement du support avant (c'est-à-dire, n'abaissez pas le levier de chargement du support arrière).
- N'utilisez pas de cartouches d'encre presque vides.

## 5.6 Menu Option menu

Permet de paramétrer le contenu du menu Configuration.

Vous pouvez rendre invisibles les éléments de configuration que vous n'utilisez pas d'habitude.

Passez les réglages de « On (displayed) » à « Off (undisplayed) » à l'aide des boutons [<] ou [>] du panneau de commande.


Lorsque les réglages sont définis sur « On », « \* » s'affiche sur le panneau de commande.

### REMARQUE

Même si l'option de menu « Off » est sélectionnée, vous pouvez afficher temporairement les réglages en sélectionnant « Temporary » dans le menu Setup.

 [5.3 Setup menu](#)

Élément de configuration	Réglages	Description
Side Margin	<On>	Configure l'affichage ou non du Side Margin (Marge latérale) menu.
	Off	
Take-up	<On>	Définissez l'affichage ou non du Take-up unit menu.
	Off	
Media Location	<On>	Configure l'affichage ou non du Media loading position menu.
	Off	
Origin	<On>	Configure l'affichage ou non du Media Type menu.
	Off	
Head Travel	<On>	Configure l'affichage ou non du menu Head Travel (Course de la tête).
	Off	
Multi Strike	<On>	Configure l'affichage ou non du menu Multistrike Cnt menu.
	Off	
Slant Check	<On>	Configure l'affichage ou non du menu Slant Check (Vérification d'inclinaison).
	Off	
Single Head	<On>	Configure l'affichage ou non du Single Head menu.
	Off	
Auto Cleaning	<On>	Configure l'affichage ou non du menu Auto Cleaning.
	Off	
Roll Length	<On>	Configure l'affichage ou non du menu Roll Length (Longueur du rouleau).
	Off	
Entrelacement avant	<On>	Configure l'affichage ou non du FrontInterlace menu.
	Off	
CR Maint.	<On>	Configure l'affichage ou non du CR Maintenance menu.
	Off	

Élément de configuration	Réglages	Description
Ink Status	<On>	Configure l'affichage ou non du menu Ink Status (Niveau d'encre).
	Off	
Life Times	<On>	Configure l'affichage ou non du menu Life Times (Durée de vie)
	Off	
Header dump	<On>	Configure l'affichage ou non du Header dump menu.
	Off	
Exhaust Fan	<On>	Configure l'affichage ou non du Exhaust Fan menu (menu Ventilateur aspirant).
	Off	
White Maint.	<On>	Configure l'affichage ou non du menu White maintenance (Entretien de l'encre blanche).
	Off	
Start Feed	<On>	Configure l'affichage ou non du menu Start Feed.
	Off	
Initialisation	<On>	Configure l'affichage ou non du menu Initialization (Initialisation).
	Off	
Spitting	Marche	Configure l'affichage ou non du Spitting (Projection) menu.
	<Off>	
ALL On		<p>Affiche tous les éléments du Setup menu (menu Configuration).</p> <ul style="list-style-type: none"> <li>• Si vous appuyez sur le bouton [Enter], « * », », représentant tous les éléments, s'affiche dans le menu Menu option.</li> </ul>
ALL Off		<p>Aucun élément du menu Setup (Configuration) n'est affiché.</p> <ul style="list-style-type: none"> <li>• Si vous appuyez sur le bouton [Enter], « * », », représentant tous les éléments, disparaît du menu Menu option.</li> <li>• Même si « ALL Off » est sélectionné, vous pouvez afficher temporairement les éléments en sélectionnant « Temporary » dans le menu Configuration.</li> </ul>
—		<ul style="list-style-type: none"> <li>• Bouton [Cancel] : enregistre le réglage et bascule vers le menu précédent.</li> </ul> <p> <a href="#">5 Setup menu du panneau</a></p>



## 5.7 Maintenance menu

Effectue la décharge d'encre et l'entretien du poinçon de l'adaptateur dans l'adaptateur de bloc d'encre à haute capacité.

Élément de configuration	Réglages	Description
Maintenance	Daily Maintenance	Utilisez ce menu dans les cas suivants: <ul style="list-style-type: none"> <li>• Si la buse manquante subsiste encore après le nettoyage de la tête.</li> <li>• Si vous imprimez toute la journée sans passer en mode veille et que vous devez effectuer l'entretien quotidien.</li> </ul> <a href="#">🔗 5.7.1 Daily Maintenance menu</a>
	Plug Life	Vérifiez et réinitialisez le compteur de durée de vie du poinçon de l'adaptateur dans l'adaptateur de bloc d'encre à haute capacité. <a href="#">🔗 5.7.2 Plug Life menu</a>
	Ink Discharge	Décharge l'encre dans l'imprimante. Effectuez cette opération avant de déplacer l'imprimante <a href="#">🔗 5.7.3 Ink Discharge menu</a>
	—	<ul style="list-style-type: none"> <li>• Bouton [Cancel] : annule le réglage et bascule vers le menu précédent.</li> </ul> <a href="#">🔗 5 Setup menu du panneau</a>

### 5.7.1 Daily Maintenance menu

Utilisez ce menu dans les cas suivants

- Si la buse manquante subsiste encore après le nettoyage de la tête.
- Si vous imprimez toute la journée sans passer en mode veille et que vous devez effectuer l'entretien quotidien.

#### REMARQUE

Pour effectuer l'entretien quotidien après avoir terminé d'utiliser l'imprimante pour la journée, allez à « Menu1: Sleep Mode> ».

[🔗 3.3.1 Activez le mode Veille sur l'imprimante.](#)

Élément de configuration	Réglages	Description
Daily Maint.	Start	Appuyez sur la touche [Enter] pour commencer l'entretien.
	End	Une fois l'entretien terminé, appuyez sur la touche [Enter]. <ul style="list-style-type: none"> <li>• L'imprimante effectue automatiquement un « Short cleaning ».</li> </ul>
	—	<ul style="list-style-type: none"> <li>• Bouton [Cancel]: bascule vers le menu précédent.</li> </ul>

## 5.7.2 Plug Life menu

Vérifiez et réinitialisez le compteur de durée de vie du poinçon de l'adaptateur dans l'adaptateur de bloc d'encre à haute capacité.

Élément de configuration	Réglages	Description
Plug Life	Confirm	Vérifiez le compteur de durée de vie du poinçon de l'adaptateur. ☞ 5.7.2.1 Plug Life confirmation menu
	Init.	Réinitialisez le compteur de durée de vie du poinçon de l'adaptateur. ☞ 5.7.2.2 Plug Life initialization menu
	—	<ul style="list-style-type: none"> <li>Bouton [Cancel] : annule le réglage et bascule vers le menu précédent.</li> </ul> ☞ 5.7 Maintenance menu

### 5.7.2.1 Plug Life confirmation menu

Élément de configuration	Réglages	Description
Confirmation	Slot1 à Slot8	Vérifiez chaque compteur de durée de vie du poinçon de l'adaptateur. Bouton [Enter] : affiche le compteur de durée de vie pour chaque fente. [*] : le nombre de [*] affiche la durée de vie du poinçon de l'adaptateur. Lorsque sa durée de vie arrive à son terme, « Change » s'affiche.
	—	<ul style="list-style-type: none"> <li>Bouton [Cancel] : annule le réglage et bascule vers le menu précédent.</li> </ul> ☞ 5.7 Maintenance menu

### 5.7.2.2 Plug Life initialization menu

Élément de configuration	Réglages	Description
Init.	Slot1 à Slot8	Réinitialisez chaque compteur de durée de vie du poinçon de l'adaptateur. Bouton [Enter] : réinitialise le compteur de durée de vie sélectionné. Appuyez sur Enter pour réinitialiser le compteur à partir du message de confirmation.
	—	<ul style="list-style-type: none"> <li>Bouton [Cancel] : annule le réglage et bascule vers le menu précédent.</li> </ul> ☞ 5.7 Maintenance menu

### 5.7.3 Ink Discharge menu

Décharge l'encre dans l'imprimante.

Élément de configuration	Réglages	Description
Ink Discharge	Start	<ul style="list-style-type: none"> <li>Bouton [Enter] : Nettoie la tête d'impression.</li> </ul>
	Empty WasteInk ->E	Vérifiez le réservoir de liquide résiduel et videz-le de tout son contenu. <ul style="list-style-type: none"> <li>Bouton [Enter] : permet de basculer vers la procédure suivante.</li> </ul>
	Remove Cartridge	Retirez toutes les cartouches de nettoyage.
	Busy-Washing	L'imprimante se remplit de liquide de nettoyage.
	[ALL] No cartridges	Nettoyage terminé.
	—	<ul style="list-style-type: none"> <li>Bouton [Cancel] : annule le réglage et bascule vers le menu précédent.</li> </ul> <a href="#">🔑 5.7 Maintenance menu</a>

### 5.8 Version menu

Affiche les versions du micrologiciel.

Cette fonction aide tout technicien pendant l'entretien.

Élément de configuration	Réglages	Description
Ver.	*.**	Affiche les versions du firmware sur le dispositif principal (M) et le régulateur (H).
	—	<ul style="list-style-type: none"> <li>Bouton [Cancel] : permet de basculer vers le menu précédent.</li> </ul> <a href="#">🔑 5 Setup menu du panneau</a>


## 5.9 Initial menu

La langue d'affichage ou l'unité de l'écran LCD est configurée. Les adresses IP sont également configurées.

Élément de configuration	Réglages	Description
Initial	Language	Définit la langue des éléments du menu à l'écran LCD du panneau de commande. ☞ 5.9.1 Menu Language (Langue)
	Length	Affiche la longueur en centimètres ou en pouces. ☞ 5.9.2 Length menu
	IP Address	Définit l'adresse IP de l'imprimante. ☞ 5.9.3 IP Address menu
	Subnet Mask	Définit le masque sous-réseau de l'imprimante. ☞ 5.9.4 Subnet Mask menu
	Gateway	Définit la passerelle. ☞ 5.9.5 Gateway menu
	Alert Buzzer	Définit la manière d'arrêter l'avertisseur sonore de l'imprimante en cas d'erreur. ☞ 5.9.6 Alert Buzzer menu
	—	<ul style="list-style-type: none"> <li>• Bouton [Enter] : permet de basculer vers le sous-menu.</li> <li>• Bouton [Cancel] : annule le réglage et bascule vers le précédent.</li> </ul> ☞ 5 Setup menu du panneau


### 5.9.1 Menu Language (Langue)

Définit la langue des éléments du menu à l'écran LCD du panneau de commande.

Élément de configuration	Réglages	Description
Language	<English>	Affiche les éléments du menu en anglais.
	Japanese	Affiche les éléments du menu en japonais.
	—	<ul style="list-style-type: none"> <li>Bouton [Enter] : enregistre le réglage et bascule vers le menu précédent.</li> <li>Bouton [Cancel] : annule le réglage et bascule vers le précédent.</li> </ul>  <a href="#">5.9 Initial menu</a>

### 5.9.2 Length menu

Définit l'unité d'affichage de la longueur.

Élément de configuration	Réglages	Description
Length	<mm>	Affiche la longueur en millimètres (mm).
	inch	Affiche la longueur en pouces (po).
	—	<ul style="list-style-type: none"> <li>Bouton [Enter] : enregistre le réglage et bascule vers le menu précédent.</li> <li>Bouton [Cancel] : annule le réglage et bascule vers le précédent.</li> </ul>  <a href="#">5.9 Initial menu</a>


### 5.9.3 IP Address menu

Définit l'adresse IP de l'imprimante.

Utilisez ce menu pendant la connexion de votre imprimante à un réseau.

#### REMARQUE

Assurez-vous de définir l'adresse IP après avoir consulté l'administrateur réseau.

Élément de configuration	Réglages	Description
IP Address	0.0.0.0 à <192.168.1.253> à 255.255.255.255	Modifiez l'adresse IP à l'aide des boutons suivants. <ul style="list-style-type: none"> <li>Bouton [+]: augmente la valeur de réglage.</li> <li>Bouton [-]: diminue la valeur de réglage.</li> <li>Bouton [Enter]: change les réglages du segment suivant.</li> </ul>
	—	<ul style="list-style-type: none"> <li>Bouton [Cancel] : annule le réglage et bascule vers le précédent.</li> </ul>  <a href="#">5.9 Initial menu</a>


## 5.9.4 Subnet Mask menu

Définit le masque sous-réseau de l'imprimante.

Utilisez ce menu pendant la connexion de votre imprimante à un réseau.

### REMARQUE

Assurez-vous de définir le masque sous-réseau après avoir consulté l'administrateur réseau.

Élément de configuration	Réglages	Description
Subnet Mask	0.0.0.0 à <255.255.255.0> à 255.255.255.255	Modifiez le masque sous-réseau à l'aide des boutons suivants. <ul style="list-style-type: none"> <li>• Bouton [+]: augmente la valeur de réglage.</li> <li>• Bouton [-]: diminue la valeur de réglage.</li> <li>• Bouton [Enter]: change les réglages du segment suivant.</li> </ul>
	—	<ul style="list-style-type: none"> <li>• Bouton [Cancel]: annule le réglage et bascule vers le précédent.</li> </ul>  <a href="#">5.9 Initial menu</a>


## 5.9.5 Gateway menu

Définit la passerelle.

Utilisez ce menu pendant la connexion de votre imprimante à un réseau.

### REMARQUE

Assurez-vous de définir la passerelle après avoir consulté l'administrateur réseau.

Élément de configuration	Réglages	Description
Gateway	0.0.0.0 à <192.168.1.254> à 255.255.255.255	Modifiez la passerelle à l'aide des boutons suivants. <ul style="list-style-type: none"> <li>• Bouton [+]: augmente la valeur de réglage.</li> <li>• Bouton [-]: diminue la valeur de réglage.</li> <li>• Bouton [Enter]: change les réglages du segment suivant. Enregistre les valeurs définies dans le quatrième segment, puis retourne au menu précédent.</li> </ul>
	—	<ul style="list-style-type: none"> <li>• Bouton [Cancel]: annule le réglage et bascule vers le précédent.</li> </ul>  <a href="#">5.9 Initial menu</a>

## 5.9.6 Alert Buzzer menu

Définit la manière d'arrêter l'avertisseur sonore de l'imprimante en cas d'erreur.

Pour les impressions sans surveillance, vous pouvez sélectionner le réglage Arrêt pour éviter l'émission continue d'avertissement sonore.

Élément de configuration	Réglages	Description
Alert Buzzer	<On>	Appuyez sur n'importe quelle touche du panneau de commande pour arrêter l'avertisseur sonore. Il s'agit du réglage initial.
	Off	Après plusieurs bips, l'imprimante arrête automatiquement l'avertisseur sonore.
	—	<ul style="list-style-type: none"> <li>Bouton [Enter]: enregistre le réglage et bascule vers le menu précédent.</li> <li>Bouton [Cancel]: annule le réglage et bascule vers le précédent.</li> </ul> <a href="#">🔗 5.9 Initial menu</a>

## 5.10 Job Status menu

Les différentes informations relatives à l'impression précédente s'afficheront.

La longueur des données imprimées et l'état de finalisation de l'impression s'afficheront. Lorsque vous supprimez l'impression, les données de finalisation de l'impression s'affichent.

Élément de configuration	Réglages	Description
Job Status	JobStatus	S'affiche si l'impression est terminée. <ul style="list-style-type: none"> <li>Lorsque l'impression est terminée : [Completed]</li> <li>Lorsque l'impression est annulée : [Canceled]</li> </ul>
	ToDoLength	La longueur totale des données imprimées (direction d'alimentation du support) s'affiche.
	Done	La longueur imprimée s'affiche.
	Remain	La longueur restante du support imprimé s'affiche.
	—	<ul style="list-style-type: none"> <li>Bouton [Cancel] : annule le réglage et bascule vers le précédent.</li> </ul> <a href="#">🔗 5 Setup menu du panneau</a>

### CONSEIL

- Cette fonction permet de vérifier les informations relatives aux données imprimées lorsque l'impression est terminée. Pour plus de détails relatifs aux données en cours d'impression, veuillez vous référer aux éléments ci-dessous.
  - [🔗 4.4.4.2 Réglages pouvant être modifiés ou confirmés au cours de l'impression](#)
  - [🔗 4.4.6 Affichage normal au cours de l'impression](#)
- Les valeurs affichées dans cette fonction sont standard et ne garantissent pas la précision.
- Si les données d'impression n'incluent aucune donnée sur la longueur, toutes les informations seront affichées comme étant « 0 ».





## 6 Entretien

Ce chapitre décrit l'entretien au quotidien du produit.

## 6.1 Port de gants et de lunettes de protection

L'encre durcissable aux UV peut causer une inflammation de la peau ou une réaction allergique lorsqu'elle entre en contact avec la peau ou les yeux.

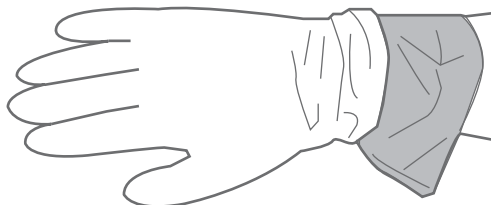
Portez des gants, des lunettes et/ou un écran facial et des vêtements de protection lors de l'utilisation de l'imprimante.

En particulier, lorsque vous effectuez l'une des opérations suivantes, assurez-vous de porter les gants fournis (ou des gants résistants aux solvants) et des lunettes.

- [6.2 Agitation des cartouches d'encre](#)
- [6.4.1 Remplacement des cartouches d'encre](#)
- [6.4.3 Remplacement des tampons de la boîte de rinçage](#)
- [6.4.4 Remplacement du tampon de nettoyage](#)
- [6.5.1 Entretien quotidien](#)
- [6.6 Élimination des liquides résiduels](#)

### 6.1.1 Comment porter les gants fournis

Portez les gants en caoutchouc sur les gants en plastique.





- **Ne touchez pas l'encre durcissable aux UV avec les mains nues avant le séchage de l'encre.**
- **Si le gant est souillé par l'encre, remplacez-le par un nouveau.**
- **Si le vêtement de protection est souillé par l'encre, retirez-le immédiatement et lavez-le avant de le réutiliser.**
- **En cas de contact de l'encre avec la peau, lavez immédiatement avec du savon et beaucoup d'eau, pendant 15 minutes. Consultez un médecin en cas d'irritation ou d'inflammation.**
- **En cas de contact de l'encre avec les yeux, rincez-les avec beaucoup d'eau pendant 15 minutes et consultez un médecin immédiatement.**
- **En cas d'ingestion, rincez immédiatement la bouche et ne provoquez pas de vomissements.  
Consultez un médecin.**

## 6.2 Agitation des cartouches d'encre

Pour maintenir la stabilité de la couleur, vous devez secouer toutes les cartouches d'encre avant chaque utilisation quotidienne.

De même, lorsque vous voyez s'afficher sur l'écran du panneau de commande le message d'erreur suivant, secouez la cartouche d'encre dans le réceptacle à cartouches.

### Jeu de six couleurs :

- « Shake W Cartridge » : S'affiche toutes les 12 heures. Agitez la cartouche d'encre blanche (WH).
- « Shake KMCY Cartridge » : s'affiche toutes les 72 heures. Agitez les cartouches d'encre noire (K), magenta (M), cyan (C) et jaune (Y).
- « Shake KMCYW Cartridge » : Agitez les cartouches d'encre noire (K), magenta (M), cyan (C), jaune (Y) et blanc (WH).

### Jeu de quatre couleurs :

- « Shake ALL Cartridge » : s'affiche toutes les 72 heures. Agitez les cartouches d'encre noire (K), magenta (M), cyan (C) et jaune (Y).



### ATTENTION

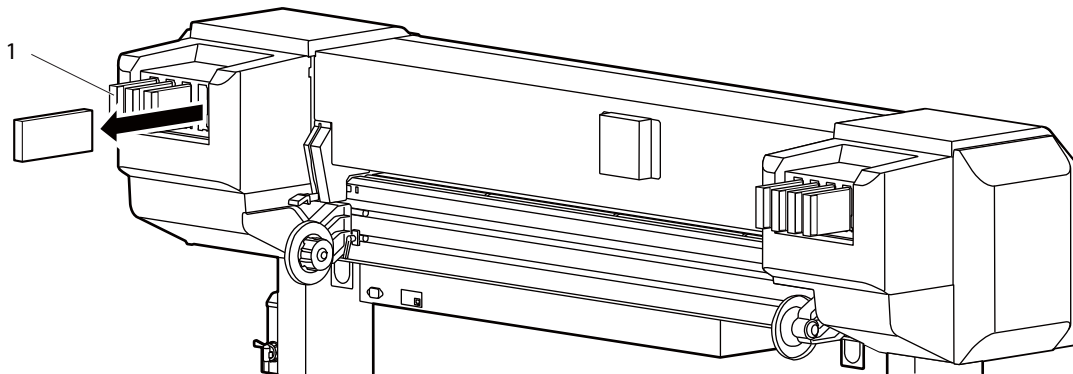
- **Agitez la cartouche d'encre avant de l'utiliser.**
- **Agitez périodiquement les cartouches d'encre.**  
**Sinon, l'encre dans la cartouche s'accumule ou se coagule et peut entraîner une mauvaise qualité d'impression ou un dysfonctionnement.**
- **Si le message vous invitant à agiter la cartouche d'encre s'affiche mais que vous ne le faites pas au-delà de 12 heures, l'imprimante cesse de fonctionner. En pareille circonstance, agitez la cartouche d'encre pour permettre l'impression.**

### REMARQUE

Le contenu de cette section est identique à celui de la feuille « Précautions à prendre avant d'utiliser l'encre dédiée » fournie avec l'imprimante.

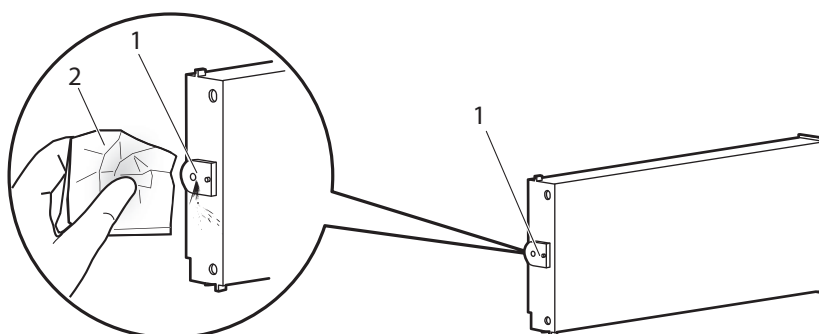
Suivez la procédure ci-après pour agiter les cartouches d'encre.

1. Vérifiez que l'imprimante est sous tension.
2. Enfilez les gants fournis et retirez les cartouches d'encre de leurs réceptacles.



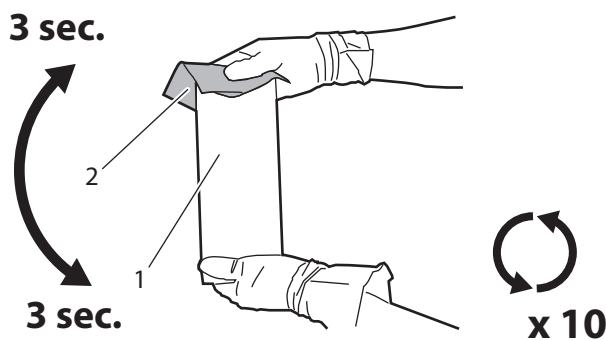
N°	Nom
1	Cartouches d'encre

3. Utilisez la serviette en papier fournie avec l'imprimante pour nettoyer l'encre déversée sur le bouchon d'imprimante de la cartouche d'encre.



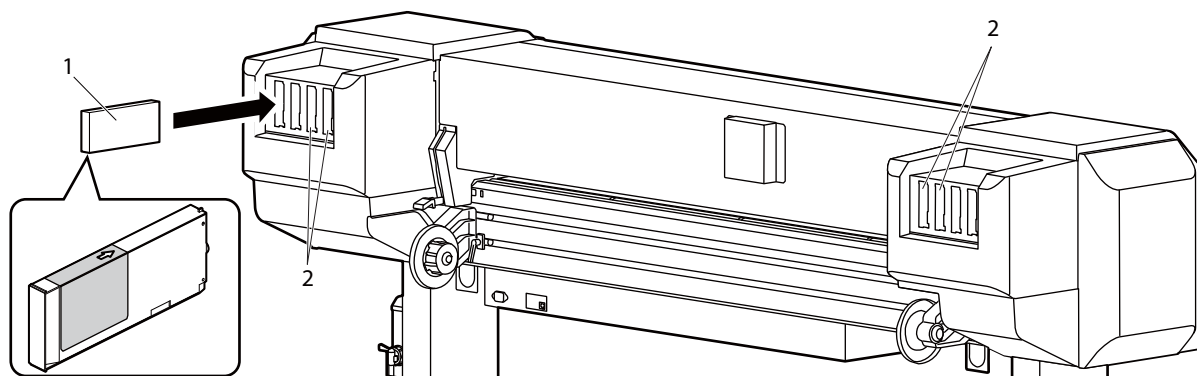
N°	Nom
1	Bouchon de l'imprimante
2	Serviette en papier

4. En tenant le bouchon de l'imprimante avec une serviette en papier, secouez la cartouche d'encre.
- Tournez le bouchon d'encre vers le haut et patientez 3 secondes.
  - Tournez ensuite le bouchon d'encre vers le bas et patientez 3 secondes.
  - Répétez l'opération 10 fois.



N°	Nom
1	Cartouche d'encre
2	Serviette en papier

5. Insérez à nouveau les cartouches d'encre dans les réceptacles.



N°	Nom
1	Cartouche d'encre
2	Réceptacle à cartouches d'encre

#### REMARQUE

Veillez à insérer les cartouches d'encre dans les réceptacles appropriés. Même lorsque vous avez des cartouches d'encre de même couleur, ne les permutez pas en les insérant dans des réceptacles différents.

## 6.3 Avant d'utiliser le mode Veille pour une longue durée

- Effectuez l'entretien quotidien.  
 [6.5.1 Entretien quotidien](#)

### ATTENTION

- **Pour poursuivre avec le mode Veille, pendant une semaine ou plus, après une semaine, procédez comme suit :**
  - **Vérifiez le niveau d'encre et remplacez la cartouche d'encre correspondante lorsque le message « InkNearEnd » s'affiche.**
  - **Agitez les cartouches d'encre.**
  - **Débarrassez-vous du liquide résiduel contenu dans le réservoir correspondant.**

## 6.4 Remplacement des consommables

Cette section décrit la période et la procédure de remplacement des cartouches d'encre, du support en rouleau et des tampons de la boîte de rinçage.

### 6.4.1 Remplacement des cartouches d'encre

**ATTENTION**

- **Rangez les cartouches d'encre dans un endroit frais et sombre à l'abri de la lumière directe du soleil.**
- **Après ouverture de l'emballage en aluminium, remettez la cartouche dans l'emballage ouvert pour la ranger.**  
**L'encre durcissable aux UV durcit progressivement lorsqu'elle est exposée à la lumière ultraviolette et peut causer un dysfonctionnement de l'imprimante.**
- **Ne démontez pas les cartouches d'encre.**  
**Si elles sont démontées, l'encre pourrait entrer en contact avec les yeux ou la peau.**

#### (1) Quand effectuer le remplacement

- a. À l'apparition sur l'écran du panneau de commande du message « [\*\*\*\*\*] InkNearEnd ».
  - Ce message s'affiche lorsqu'il reste une petite quantité d'encre dans la cartouche d'encre.
  - L'alarme retentit.  
Pour arrêter l'alarme, appuyez sur la touche [Enter] du panneau de commande.
  - Remplacez-la par une nouvelle cartouche d'encre.
- b. Lorsque le message « [\*\*\*\*] InkEnd » s'affiche sur le panneau de commande.
  - Ce message s'affiche lorsqu'il ne reste plus d'encre dans la cartouche d'encre.
  - L'impression s'arrête.
  - L'alarme retentit.  
Pour arrêter l'alarme, appuyez sur la touche [Enter] du panneau de commande.
  - Remplacez-la immédiatement par une nouvelle cartouche d'encre.



**REMARQUE**

- Le symbole [\*\*\*\*\*] apparaissant dans les messages demandant le remplacement des cartouches d'encre indique la couleur qui est épuisée ou sur le point de l'être, à l'aide du numéro du réceptacle.

<Lors de l'utilisation d'un jeu de 6 couleurs>

- 1 : Noir (K)
- 2 : Magenta (M)
- 3 : Cyan (C)
- 4 : Jaune (Y)
- 5 : Vernis (VA)
- 6 : Vernis (VA)
- 7 : Blanc (WH)
- 8 : Blanc (WH)
- ALL : TOUTE l'encre

<Lors de l'utilisation d'un jeu de 4 couleurs>

- 1 : Magenta (M)
  - 2 : Magenta (M)
  - 3 : Cyan (C)
  - 4 : Cyan (C)
  - 5 : Jaune (Y)
  - 6 : Jaune (Y)
  - 7 : Noir (K)
  - 8 : Noir (K)
  - ALL : TOUTE l'encre
- Si le message « Ink End » s'affiche, le processus d'impression est interrompu.
  - Si le message « Ink End » s'affiche, vous ne pouvez pas procéder aux impressions tant que vous n'insérez pas une nouvelle cartouche d'encre.
  - Si vous ne disposez d'aucune cartouche d'encre de rechange à portée, laissez la cartouche d'encre vide dans l'imprimante.  
Le retrait de la cartouche d'encre peut entraîner le bouchage de la tête d'impression.

## (2) Type

Pour plus de détails au sujet de la cartouche d'encre, contactez votre revendeur MUTOH local.

### REMARQUE

Lors du remplacement, utilisez des cartouches d'encre authentiques.

L'imprimante a été conçue pour utiliser des cartouches d'encre authentiques.

Si vous utilisez une cartouche d'encre qui n'a pas été fabriquée par MUTOH,

- le résultat d'impression pourrait être flou, ou l'épuisement de l'encre dans la cartouche pourrait ne pas être détecté correctement.
- Aucune panne consécutive à l'utilisation d'une cartouche d'encre autre que celles recommandées ci-dessus n'est couverte par la garantie, et les frais de réparation sont à la charge du client.

## (3) Étapes de remplacement

Suivez la procédure ci-après pour remplacer les cartouches d'encre.



### ATTENTION

- **Pour cette opération, assurez-vous de porter les gants fournis (ou des gants résistants aux solvants) et des lunettes pour empêcher l'encre d'entrer en contact avec les yeux ou la peau.**  
L'encre durcissable aux UV peut causer une inflammation de la peau ou une réaction allergique lorsqu'elle entre en contact avec la peau ou les yeux.
- **En cas de contact avec la peau, lavez-la immédiatement avec du savon et beaucoup d'eau; consultez un médecin si un symptôme anormal apparaît. En cas de contact de l'encre avec les yeux, lavez-les avec beaucoup d'eau et consultez immédiatement un médecin.**
- **Ne démontez pas les cartouches d'encre.**  
**Si elles sont démontées, l'encre pourrait entrer en contact avec les yeux ou la peau.**

### REMARQUE

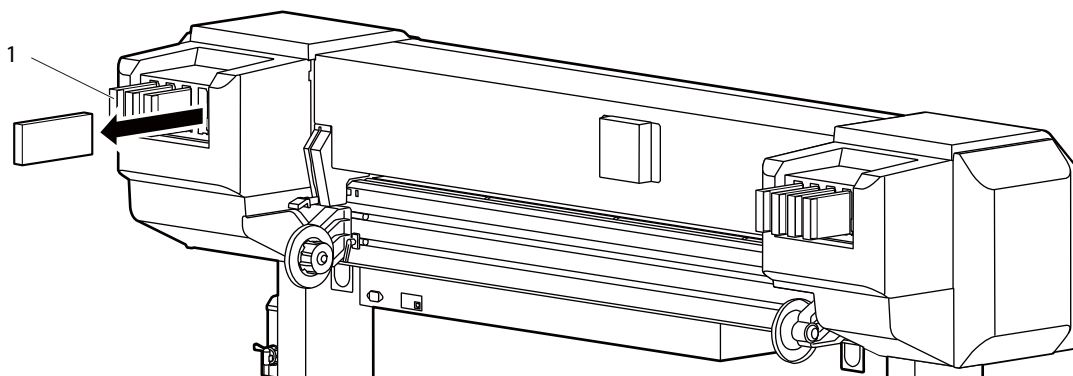
- Évitez de secouer violemment les cartouches d'encre.  
Cela pourrait provoquer une fuite d'encre.
- Ne démontez pas les cartouches d'encre.  
Une cartouche d'encre, une fois désassemblée est inutilisable.
- Lorsqu'une cartouche d'encre est déplacée d'un lieu froid à un lieu chaud, conservez-la pendant trois heures au moins dans le nouvel environnement avant de procéder aux impressions.
- Ne remplissez pas la cartouche d'encre avec de l'encre.  
Cela pourrait provoquer une impression anormale.

1. Vérifiez que l'imprimante est sous tension.

**REMARQUE**

Ne remplacez pas les cartouches d'encre lorsque l'imprimante est hors tension.  
L'encre restante pourrait ne pas être détectée correctement, ce qui compromettrait la qualité de l'impression.

2. Enfilez les gants fournis et retirez la cartouche d'encre du réceptacle.

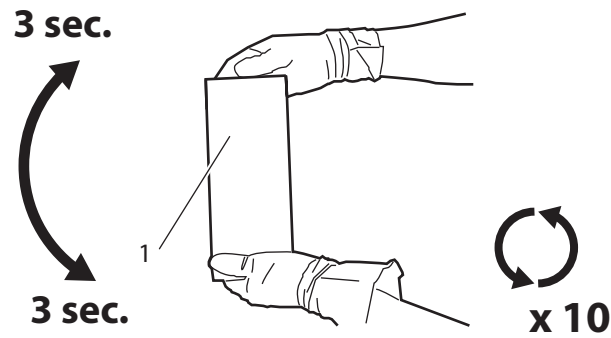


N°	Nom
1	Cartouche d'encre

3. Agitez les nouvelles cartouches d'encre.
  - Tournez le bouchon d'encre vers le haut et patientez 3 secondes.
  - Tournez ensuite le bouchon d'encre vers le bas et patientez 3 secondes.
  - Répétez l'opération 10 fois.

**ATTENTION**

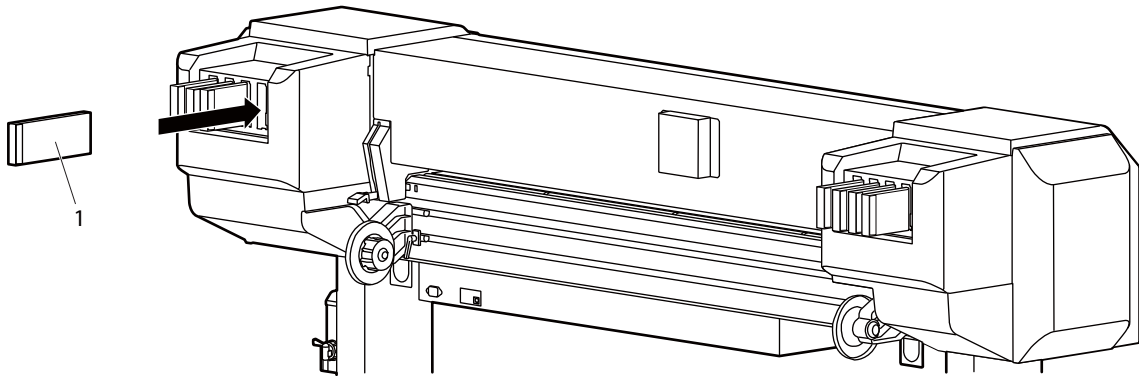
- **Agitez la cartouche d'encre avant de l'utiliser.**
- **Agitez périodiquement les cartouches d'encre.**  
**Sinon, l'encre dans la cartouche s'accumule ou se coagule et peut entraîner une mauvaise qualité d'impression ou un dysfonctionnement.**



N°	Nom
1	Cartouche d'encre

4. Insérez les cartouches d'encre dans leurs réceptacles.

- Insérez les cartouches d'encre à fond dans les réceptacles correspondants.



N°	Nom
1	Cartouche d'encre

5. Vérifiez que le panneau de commande est retourné à l'état normal.

**REMARQUE**

Si vous remplacez la cartouche d'encre au cours d'une impression, le processus d'impression reprend.

- Remplacement de la cartouche d'encre terminé.

## 6.4.2 Remplacement du support en rouleau

Cette sous-section indique la période et la procédure de remplacement du support en rouleau.

### (1) Quand effectuer le remplacement

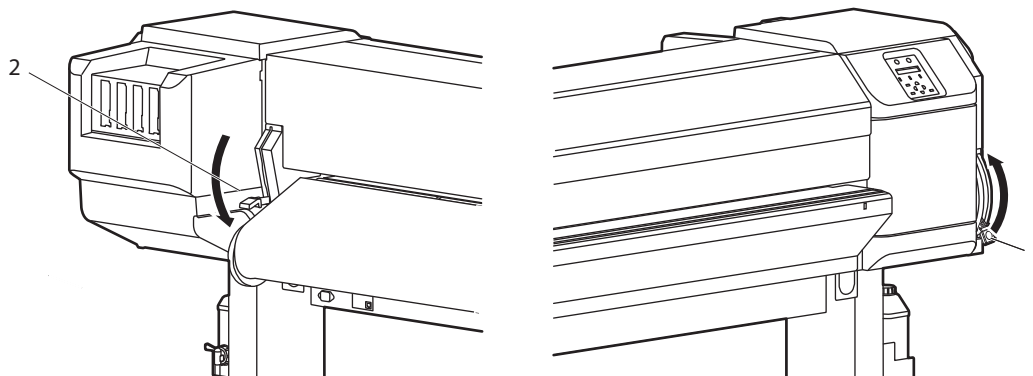
Procédez au remplacement du support en rouleau dans les cas suivants :

- a. Lorsque le support en rouleau installé à l'intérieur de l'imprimante est usé.
  - Lorsque le message « End of Roll » s'affiche sur le panneau de commande.
  - Si le support en rouleau s'épuise pendant l'impression, l'imprimante cesse d'imprimer.
- b. Lorsque vous souhaitez changer de type de rouleau pour utilisation

### (2) Étapes de remplacement

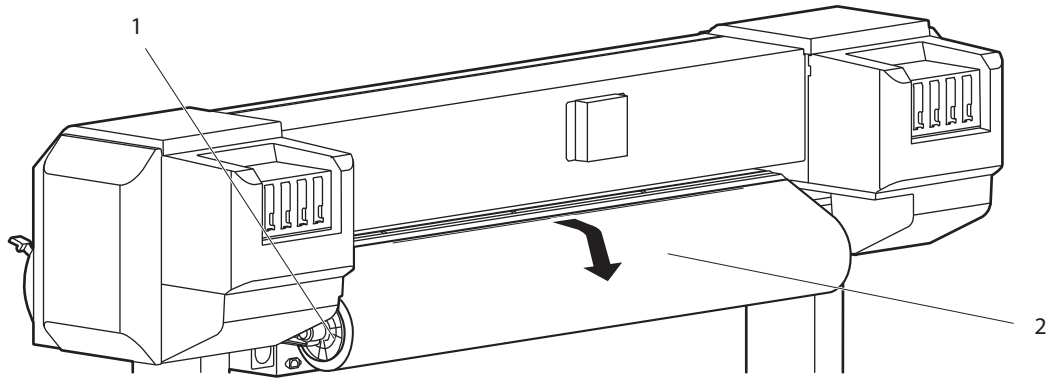
Suivez la procédure ci-après pour remplacer le support en rouleau.

1. Si l'imprimante est sous tension, vérifiez que les opérations telles que l'impression ne sont pas en cours.
2. Relevez le levier de chargement du support avant (abaissez le levier de chargement du support arrière).



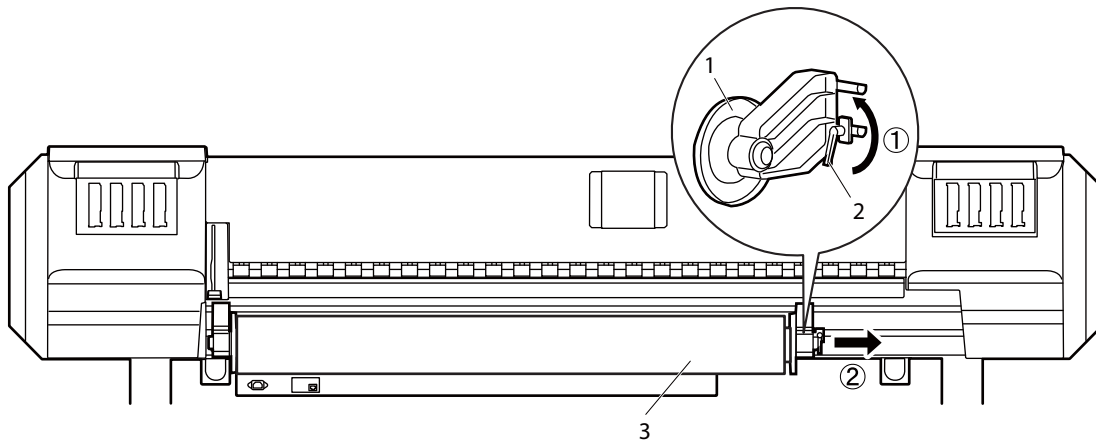
N°	Nom
1	Levier de chargement du support
2	Levier de chargement du support arrière

3. Tournez les brides des porte-supports en rouleau et retirez le support en rouleau.



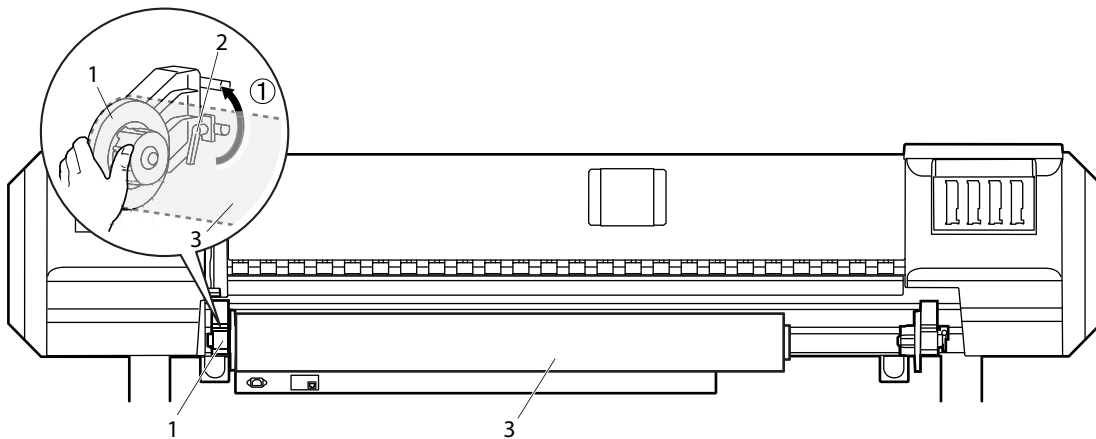
N°	Nom
1	Brides
2	Support en rouleau

4. Desserrez le levier du porte-support en rouleau droit et retirez le support.



N°	Nom
1	Support (de droite) du support en rouleau
2	Levier de fixation
3	Support en rouleau

5. Suivez la même procédure qu'à la 4e étape, retirez le support en rouleau de son support de gauche.



N°	Nom
1	Support (de gauche) du support en rouleau
2	Levier de fixation
3	Support en rouleau

6. Observez les instructions suivantes pour installer un autre support en rouleau.

**CONSEIL**

- Pour charger le support en rouleau, voir « [3.5 Configuration du support](#) ».
- Pour ranger un support en rouleau inutilisé, voir « [4.2.3 Précautions relatives au stockage des supports](#) ».

- Remplacement du support en rouleau terminé.

### 6.4.3 Remplacement des tampons de la boîte de rinçage

Cette section explique comment remplacer les tampons de la boîte de rinçage.

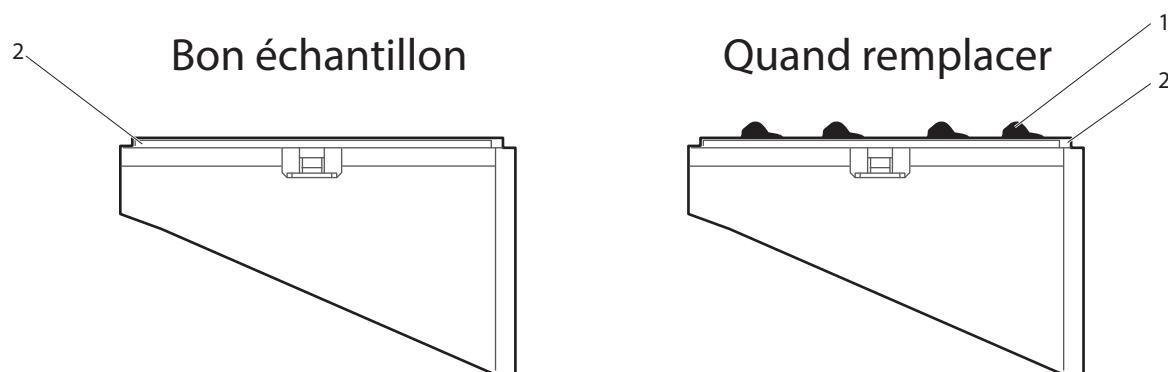
#### REMARQUE

Veillez à installer les tampons de la boîte de rinçage à l'intérieur de l'imprimante.  
Les tampons de la boîte de rinçage sont des pièces essentielles pour une bonne impression.

#### (1) Quand effectuer le remplacement

Remplacez les tampons de la boîte de rinçage dans les situations ci-après :

- Lorsque les mottes d'encre se sont accumulées sur les tampons de la boîte de rinçage, au-delà du cadre de la boîte de rinçage.



N°	Nom
1	Mottes d'encre
2	Cadre de la boîte de rinçage

#### (2) Type

#### CONSEIL

Pour plus de détails sur le type d'éponge de boîte de rinçage, contactez votre revendeur de produits MUTOH.



### (3) Étapes de remplacement

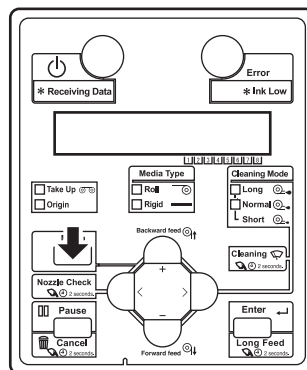
Suivez les étapes ci-après pour remplacer les tampons de la boîte de rinçage.



**ATTENTION**

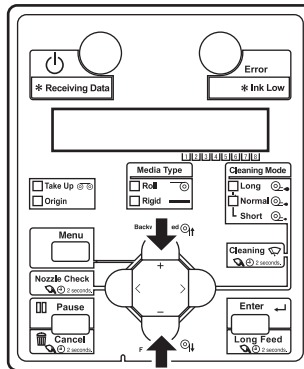
- **Pour cette opération, assurez-vous de porter les gants fournis (ou des gants résistants aux solvants) et des lunettes pour empêcher l'encre d'entrer en contact avec les yeux ou la peau.**
- **L'encre durcissable aux UV peut causer une inflammation de la peau ou une réaction allergique lorsqu'elle entre en contact avec la peau ou les yeux.**
  - **En cas de contact de l'encre avec la peau, lavez immédiatement avec du savon et beaucoup d'eau, pendant 15 minutes. Consultez un médecin en cas d'irritation ou d'inflammation.**
  - **En cas de contact de l'encre avec les yeux, rincez-les avec beaucoup d'eau pendant 15 minutes et consultez un médecin immédiatement.**

1. Pendant que l'imprimante est sous tension, vérifiez :
  - L'impression ou les autres opérations ne sont pas en cours.
  - Que l'affichage à l'écran du panneau de commande est normal.
2. Affichez le CR Maintenance menu sur l'écran du panneau de commande.
  - a. Appuyez sur la touche [Menu] du panneau de commande.

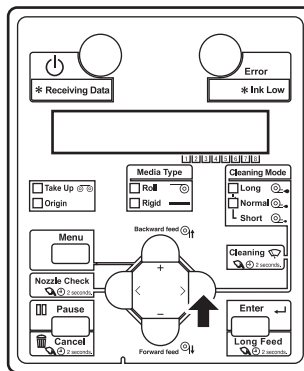


- « Menu 1 : Sleep Mode » s'affiche sur le panneau de commande.
- Le panneau de commande affiche l'écran du menu de configuration.

- b. Appuyez sur le bouton [+] ou [-] du panneau de commande pour sélectionner « Menu3 : Setup ».

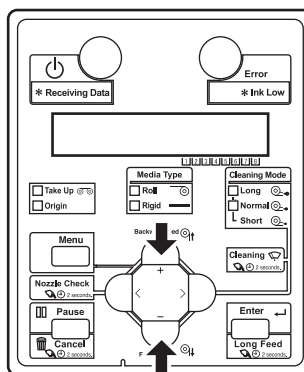


- c. Appuyez sur la touche [>].

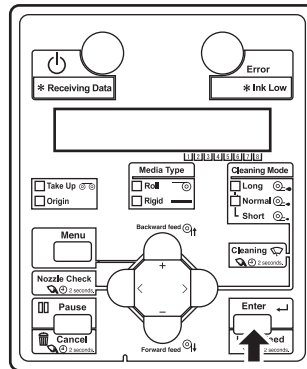


- « Set 1: Side Margin » s'affiche sur le panneau de commande.

- d. Appuyez sur le bouton [+] ou [-] pour sélectionner « Set 13: CR Maintenance ».



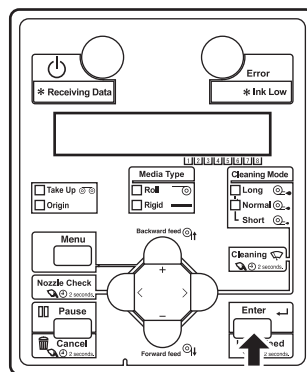
e. Appuyez sur le bouton [Enter] sur le panneau de commande.



- « CR Maint. : Start » s'affiche sur le panneau de commande.
- Le CR Maintenance menu s'affiche à l'écran.

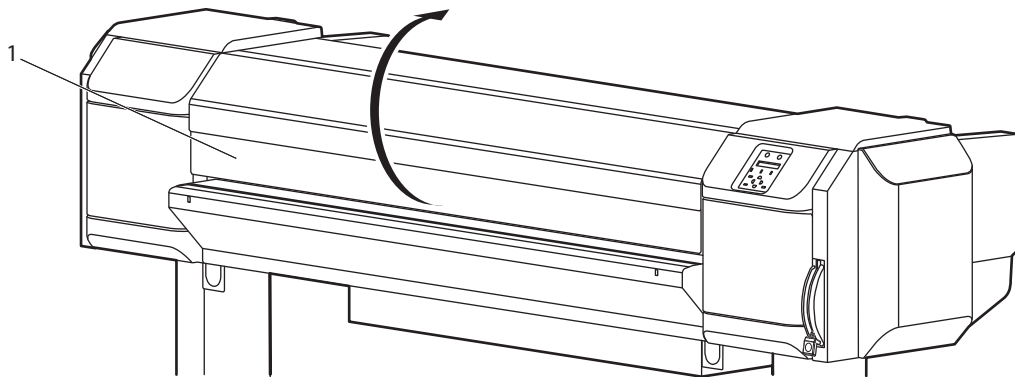
5.3.13 CR Maintenance menu

3. Appuyez sur le bouton [Enter] sur le panneau de commande.



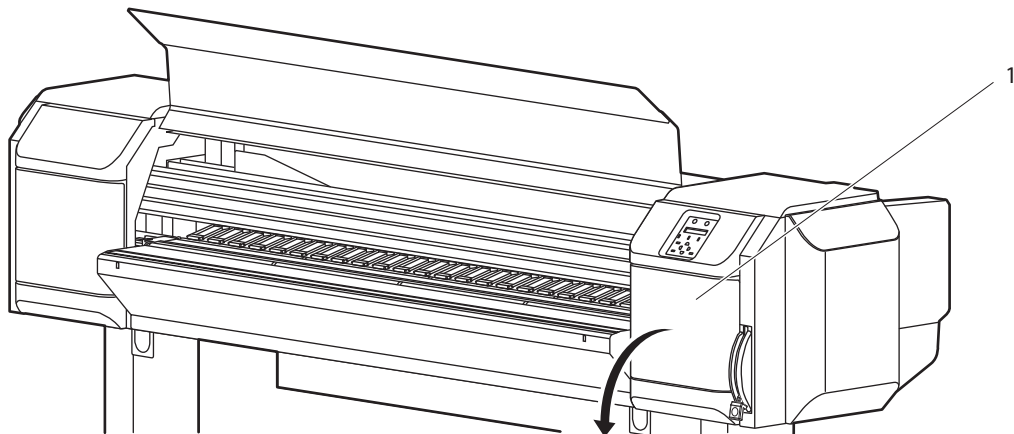
- L'entretien démarre.
- La tête d'impression se déplace vers la gauche.
- « CR Maint. : End » s'affiche sur le panneau de commande.

4. Veuillez ouvrir le capot avant.



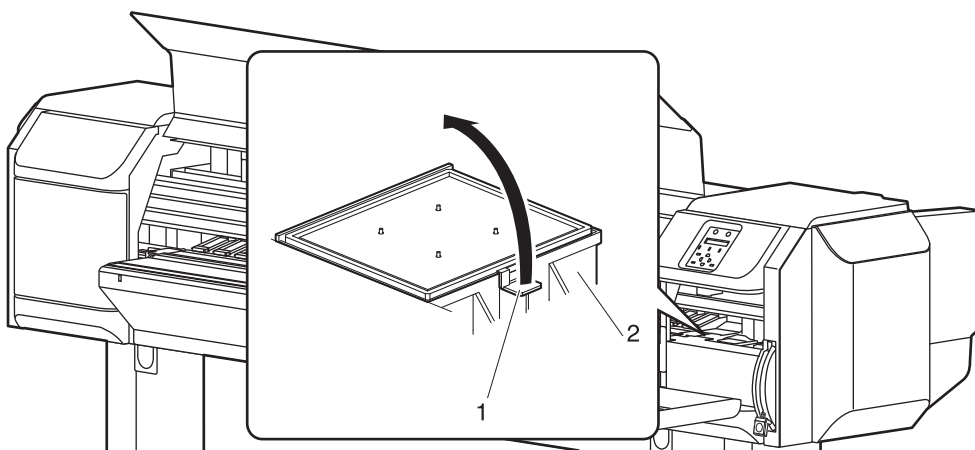
N°	Nom
1	Capot avant

5. Ouvrez le couvercle d'entretien sur le côté droit de l'imprimante.



N°	Nom
1	Couvercle de maintenance

6. Insérez votre main gauche à partir du côté du capot avant. En maintenant la boîte de rinçage d'en haut, soulevez le crochet du tampon de la boîte de rinçage et libérez le crochet. Retirez ensuite le support du tampon de la boîte de rinçage.

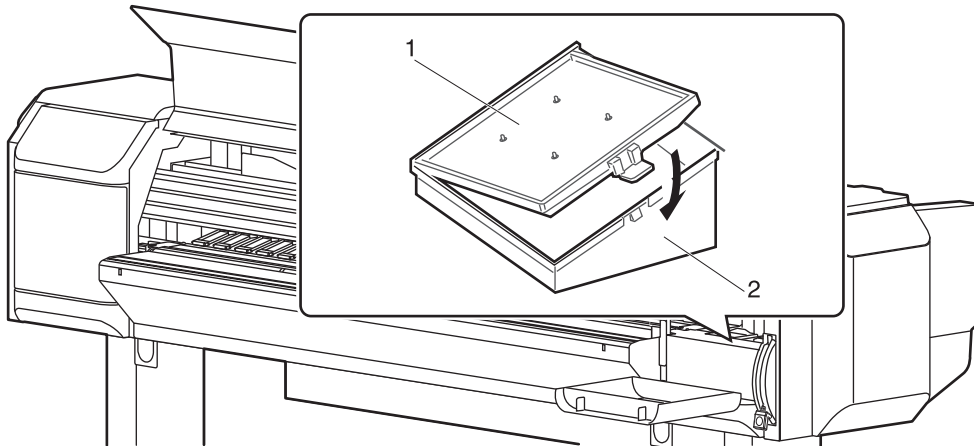


N°	Nom
1	Crochet du tampon de la boîte de rinçage
2	Support du tampon de la boîte de rinçage

**ATTENTION**

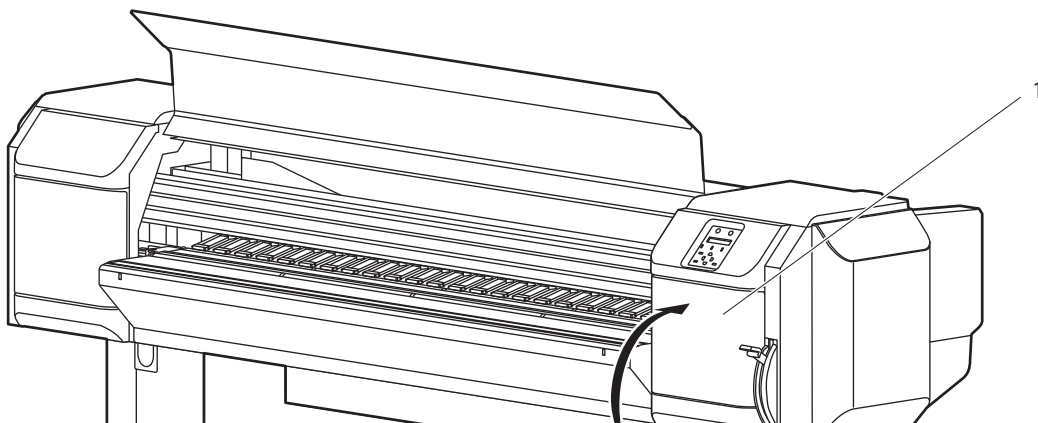
- **Ne laissez pas couler le liquide résiduel lors du remplacement des tampons de la boîte de rinçage.**  
Le contact du liquide résiduel avec le rouleau à grille peut endommager la surface de ce dernier et affecter la fonction d'alimentation en supports.

7. Installez les supports du nouveau tampon de la boîte de rinçage sur chaque boîte de rinçage.



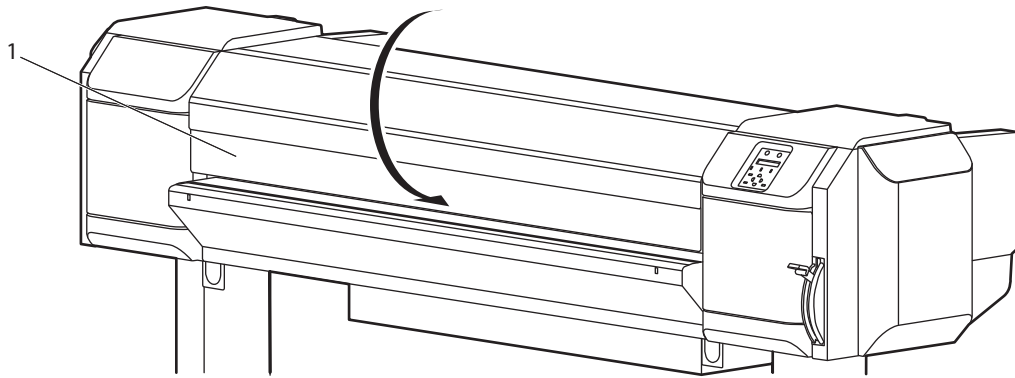
N°	Nom
1	Support du tampon de la boîte de rinçage
2	Boîtes d'élimination

8. Veuillez le fermer.



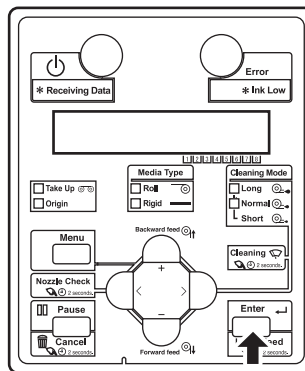
N°	Nom
1	Couvercle de maintenance

9. Veuillez fermer le capot avant.



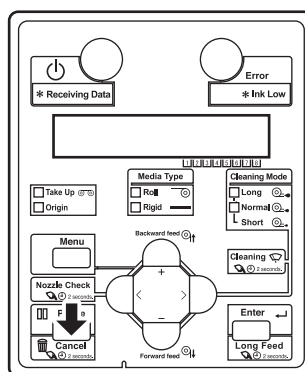
N°	Nom
1	Capot avant

10. Appuyez sur le bouton [Enter] sur le panneau de commande.



- La tête d'impression revient à sa position initiale.
- « CR Maint. : Start » s'affiche sur le panneau de commande.

11. Appuyez plusieurs fois sur le bouton [Cancel] sur le panneau de commande.



- L'imprimante passe en mode Normal.
- Ainsi s'achève la procédure de remplacement des tampons de boîte de rinçage.

## 6.4.4 Remplacement du tampon de nettoyage

Cette section explique comment remplacer le tampon de nettoyage.

### REMARQUE

Veillez à installer le tampon de nettoyage à l'intérieur de l'imprimante.  
Le tampon de nettoyage est essentielle pour une bonne impression.

### (1) Quand effectuer le remplacement

Tous les six mois

### (2) Type

#### CONSEIL

Pour plus de détails sur le type de tampon de nettoyage, contactez votre revendeur de produits MUTOH.

### (3) Étapes de remplacement

Suivez les étapes ci-après pour remplacer le tampon de nettoyage.

#### ATTENTION

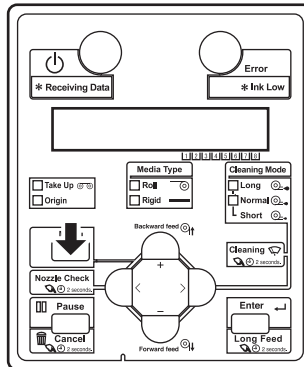
- **Pour cette opération, assurez-vous de porter les gants fournis (ou des gants résistants aux solvants) et des lunettes pour empêcher l'encre d'entrer en contact avec les yeux ou la peau.**
- **L'encre durcissable aux UV peut causer une inflammation de la peau ou une réaction allergique lorsqu'elle entre en contact avec la peau ou les yeux.**
  - **En cas de contact de l'encre avec la peau, lavez immédiatement avec du savon et beaucoup d'eau, pendant 15 minutes. Consultez un médecin en cas d'irritation ou d'inflammation.**
  - **En cas de contact de l'encre avec les yeux, rincez-les avec beaucoup d'eau pendant 15 minutes et consultez un médecin immédiatement.**

1. Pendant que l'imprimante est sous tension, vérifiez :

- L'impression ou les autres opérations ne sont pas en cours.
- Que l'affichage à l'écran du panneau de commande est normal.

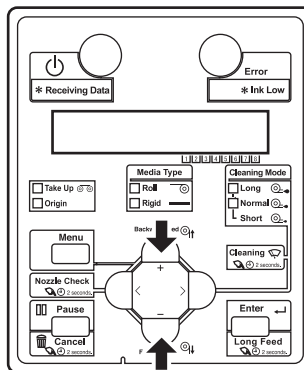
2. Affichez le CR Maintenance menu sur l'écran du panneau de commande.

a. Appuyez sur la touche [Menu] du panneau de commande.

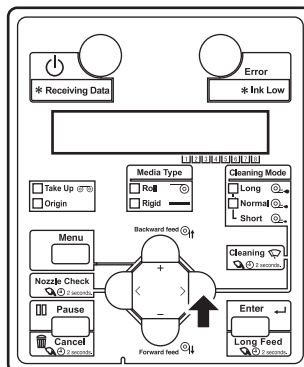


- « Menu 1 : Sleep Mode » s'affiche sur le panneau de commande.
- Le panneau de commande affiche l'écran du menu de configuration.

b. Appuyez sur le bouton [+] ou [-] du panneau de commande pour sélectionner « Menu3 : Setup ».



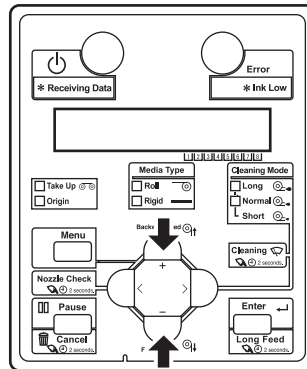
c. Appuyez sur la touche [>].



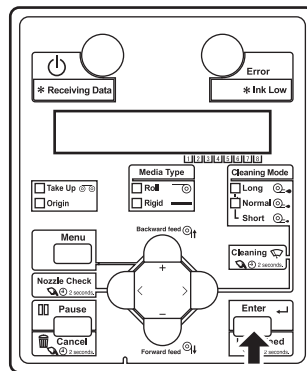
- « Set 1: Side Margin » s'affiche sur le panneau de commande.



- d. Appuyez sur le bouton [+] ou [-] pour sélectionner « Set 13: CR Maintenance ».

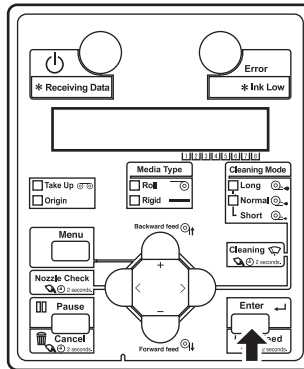


- e. Appuyez sur le bouton [Enter] sur le panneau de commande.



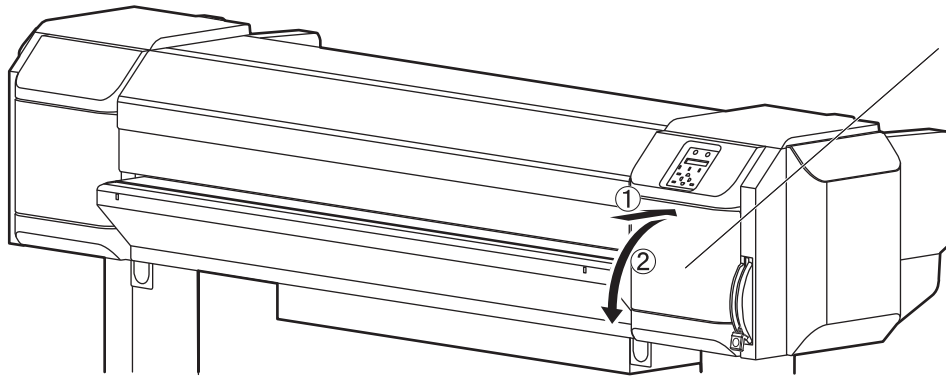
- « CR Maint. : Start » s'affiche sur le panneau de commande.
- Le CR Maintenance menu s'affiche à l'écran.  
 ➤ [5.3.13 CR Maintenance menu](#)

3. Appuyez sur le bouton [Enter] sur le panneau de commande.



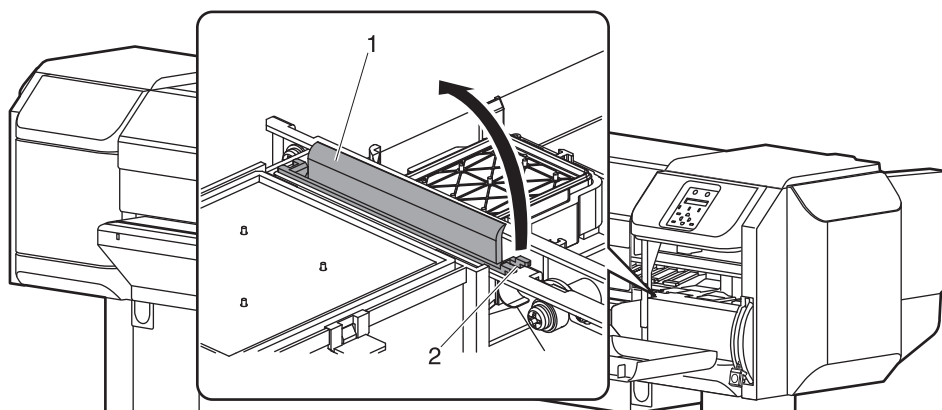
- L'entretien démarre.
- La tête d'impression se déplace vers la gauche.
- « CR Maint. : End » s'affiche sur le panneau de commande.

4. Ouvrez le couvercle d'entretien sur le côté droit de l'imprimante.



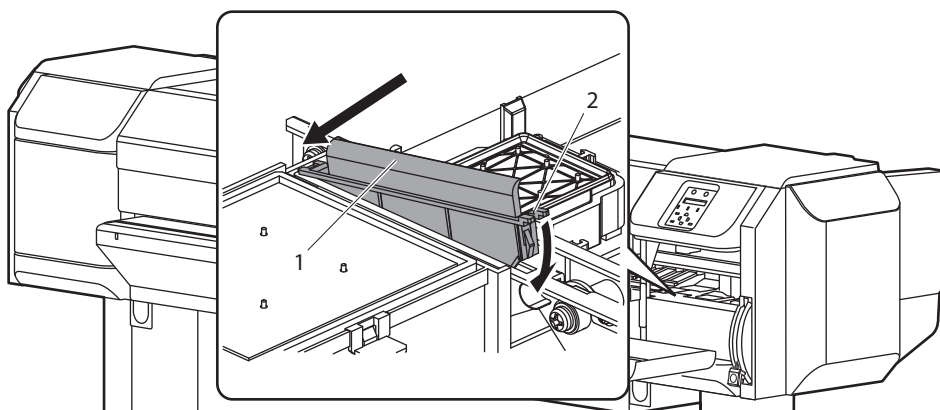
N°	Nom
1	Couvercle de maintenance

5. Soulevez le crochet du tampon de nettoyage et libérez le crochet. Retirez ensuite le tampon de nettoyage.



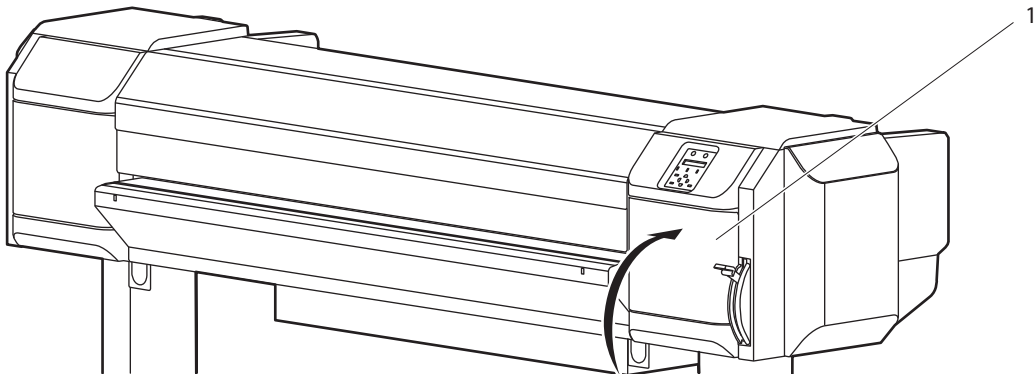
N°	Nom
1	Tampon de nettoyage
2	Crochet du tampon de nettoyage

6. Suivez les étapes ci-dessous pour installer un nouveau tampon de nettoyage.
- Insérez le côté arrière de la nouvelle tampon de nettoyage dans sa fente.
  - Appuyez sur le crochet du tampon de nettoyage vers le bas jusqu'à ce qu'il se mette en place.



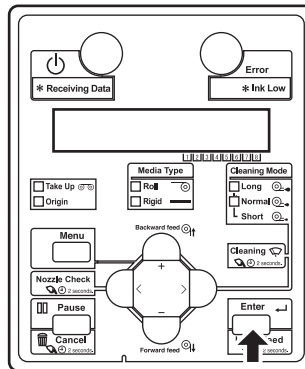
N°	Nom
1	Tampon de nettoyage
2	Crochet du tampon de nettoyage

7. Veuillez fermer le couvercle d'entretien.



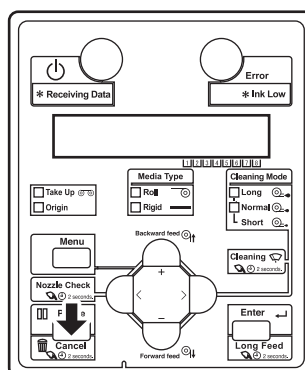
N°	Nom
1	Couvercle de maintenance

8. Appuyez sur le bouton [Enter] sur le panneau de commande.



- La tête d'impression revient à sa position initiale.
- « CR Maint. : Start » s'affiche sur le panneau de commande.

9. Appuyez plusieurs fois sur le bouton [Cancel] sur le panneau de commande.



- L'imprimante passe en mode Normal.
- Ainsi s'achève la procédure de remplacement du tampon de nettoyage.

## 6.4.5 Remplacez le poinçon de l'adaptateur dans l'adaptateur de bloc d'encre à haute capacité

Lorsque l'adaptateur de bloc d'encre à haute capacité est inséré/retiré à maintes reprises, le poinçon de l'adaptateur doit être remplacé.

S'il arrive à la fin de sa durée de vie, le message « [\*] Change Plug » s'affiche sur le panneau (\*: affiche le numéro de réceptacle à remplacer).

Pour annuler le message, il suffit d'appuyer sur une touche. Toutefois, le message s'affichera toujours après l'impression jusqu'à ce que le remplacement soit terminé.

Pour les procédures de remplacement, voir la section « 3.3 Remplacement du poinçon de l'adaptateur » dans le manuel d'utilisation de l'adaptateur de bloc d'encre à haute capacité.

Lors de l'insertion de l'adaptateur remplacé, le message suivant apparaît :

« [\*] Plug Changed? No »

Choisissez « Yes » en appuyant sur les touches [ + ] / [ - ] et appuyez sur Enter. Le compteur de la durée de vie du poinçon de l'adaptateur sera réinitialisé.

### REMARQUE

- « [\*] Plug Changed? No » apparaît en insérant/retirant tout simplement l'adaptateur indépendamment du fait que le poinçon de l'adaptateur soit effectivement remplacé ou non.
- Si le poinçon de l'adaptateur n'est pas remplacé, ne choisissez pas l'option « Yes ». Une fuite d'encre peut se produire si l'on continue d'utiliser ce poinçon de l'adaptateur.
- Si vous remplacez le poinçon de l'adaptateur sans toutefois recevoir le message de confirmation de remplacement ([\*] Change Plug), reportez-vous à la section [5.7.2.2 Plug Life initialization menu](#) pour initialiser le compteur que vous avez remplacé. Sinon, il continuera de compter de sorte que la durée d'apparition du prochain message de remplacement soit plus courte que d'habitude.

## 6.5 Nettoyage de l'imprimante

Suivez les instructions sur ce document ou celles fournies par « Daily Maintenance Sheet for VJ-1638UH » pour effectuer la maintenance à la fin de l'opération d'impression quotidienne.

Il est nécessaire de nettoyer régulièrement l'imprimante pour en assurer le bon fonctionnement.



- **N'insérez pas ou ne jetez pas d'objets métalliques ou inflammables dans l'imprimante à travers les ouvertures comme la fente d'aération. Ceci peut entraîner une électrocution ou un incendie.**
- **Si des substances étrangères ou des liquides tels que l'eau pénètrent dans l'imprimante, ne l'utilisez pas. Ceci peut entraîner une électrocution ou un incendie. Éteignez immédiatement l'interrupteur d'alimentation, débranchez le cordon d'alimentation de la prise électrique et contactez votre revendeur MUTOH.**



- **N'utilisez pas de solvants volatiles tels que le diluant, le benzène ou l'alcool. Ces solvants peuvent endommager l'imprimante.**
- **Assurez-vous que l'humidité ne pénètre pas dans l'imprimante. Un court-circuit pourrait se produire à l'intérieur du circuit électrique de l'imprimante.**
- **En aucun cas, vous ne devez ouvrir les couvercles joints à l'aide des vis. Ceci peut provoquer une électrocution ou un dysfonctionnement.**

## 6.5.1 Entretien quotidien

Cette section décrit l'entretien quotidien de l'imprimante.

### Flux d'entretien quotidien

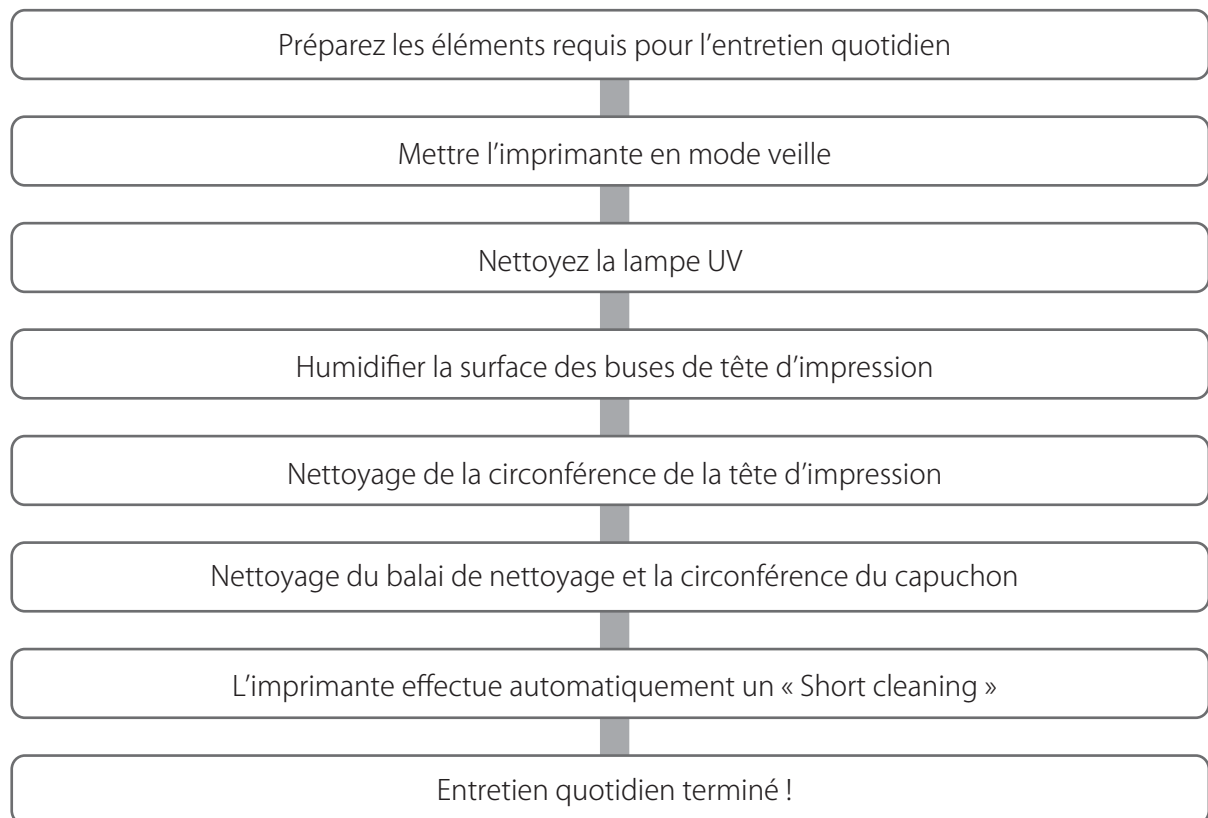
Cette imprimante nécessite un entretien quotidien.

Suivez les étapes ci-dessous pour effectuer l'entretien quotidien après avoir effectué vos impressions pour la journée.

- « Perform Daily Maint. » s'affiche sur le panneau de commande certaine période de temps après l'entretien quotidien précédent.  
Il est important d'effectuer l'entretien quotidien lorsque vous y êtes invité.

#### REMARQUE

- Si vous imprimez toute la journée sans passer en mode veille, veillez bien à effectuer son entretien tous les jours.  
Si vous n'effectuez pas d'entretien quotidien, vous risquez d'affecter la qualité d'impression ou d'endommager l'imprimante.
- Pour effectuer l'entretien sans passer en mode veille, allez dans « Mnt.1: Daily Maint. » sur le panneau de commande.  
[🔗 5.7.1 Daily Maintenance menu](#)  
[🔗 6.5.3 Nettoyer les éléments de l'entretien quotidien](#)



## Préparation de l'entretien quotidien

### Éléments nécessaires

1. Préparez les éléments suivants pour effectuer l'entretien quotidien.



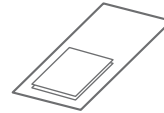
Gants en plastique



Gants en caoutchouc



Lunettes de protection



Chiffons non pelucheux  
ou  
Essuie-glace en maille polyester



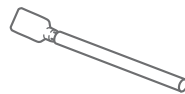
Compte-gouttes



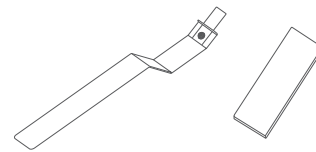
Produit nettoyant dédié



Tasse en plastique



Bâtonnet de nettoyage



Tige à raclette ou raclette

### REMARQUE

- Utilisez une serviette en papier fournie avec l'imprimante ou un essuie-glace en maille polyester facultatif. **NE PAS** utiliser de mouchoir. Des peluches ou des pellicules présentes sur un mouchoir peuvent endommager la tête d'impression.
- N'utilisez PAS de produit d'entretien non dédié.
- Si vous souhaitez acheter le produit d'entretien facultatif, contactez votre revendeur local Mutoh ou le bureau de vente Mutoh le plus proche.

2. Portez les gants en caoutchouc sur les gants en plastique.

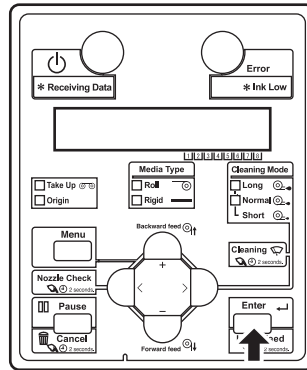
3. Portez les lunettes de protection fournis.

### ATTENTION

- **Le contact de la peau ou des yeux avec de l'encre durcissable UV peut entraîner une inflammation cutanée ou une réaction allergique.**
- **Pour cette opération, assurez-vous de porter les gants (ou des gants résistant aux solvants) et les lunettes de protection fournis afin d'éviter que l'encre entre en contact avec vos yeux ou votre peau.**



4. Placez l'imprimante en mode veille.
  - ☞ 3.3.1 Activez le mode Veille sur l'imprimante.
5. « Daily Maint.: Start » s'affiche sur le panneau de commande.
  - Appuyez sur la touche [Enter] du panneau de commande.



- Le chariot et la lingette de nettoyage ont été déplacés et se trouvent dans l'emplacement de la maintenance.
  - « Daily Maint.: End » s'affiche sur le panneau de commande.
6. Vous pouvez commencer l'entretien quotidien.

#### REMARQUE

Assurez-vous de terminer cette maintenance dans les 10 minutes pendant que l'imprimante est en état de maintenance quotidienne.

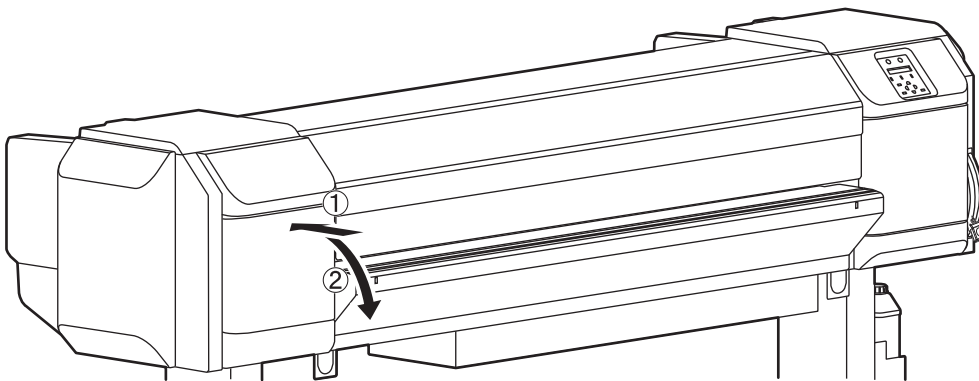
## Procédure de l'entretien quotidien

### ATTENTION

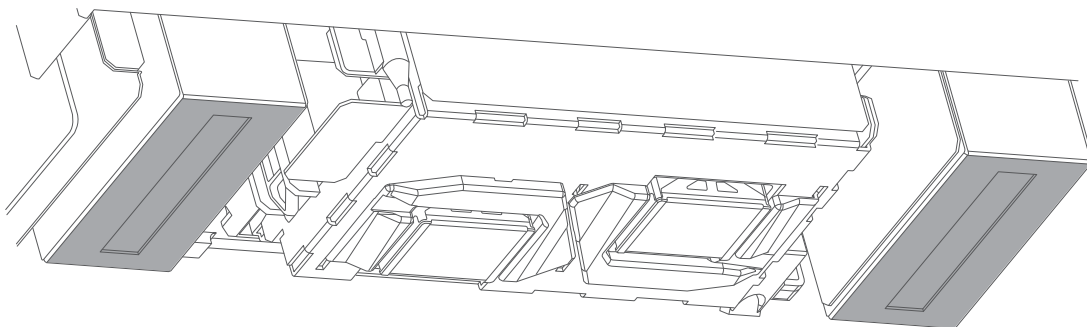
- Respectez toujours ces étapes pour effectuer l'entretien quotidien.
- Lors de l'humidification de la surface des buses, n'utilisez pas le manche de nettoyage déjà utilisé pour nettoyer la circonférence de la tête d'impression, l'essuie-glace ou la circonférence du capuchon. Cela pourrait endommager la tête d'impression.
- Toujours utiliser un nouveau manche de nettoyage et l'humidifier avec un produit nettoyant dédié. N'utilisez PAS de produit d'entretien non dédié. Dans le cas contraire, les buses peuvent se boucher.
- Ne touchez pas la pointe du bâtonnet avec vos doigts. Si du sébum y adhère, il peut endommager la tête d'impression.
- Les bâtonnets de nettoyage ne sont pas réutilisables. Des poussières peuvent s'y coller et endommager la tête d'impression.

### 1. Nettoyage de la lampe UV

1. Ouvrez le couvercle d'entretien sur le côté gauche de l'imprimante et retirez-le.



2. Vérifiez si de l'encre ou de la poussière est présente sur les lampes UV (x2).

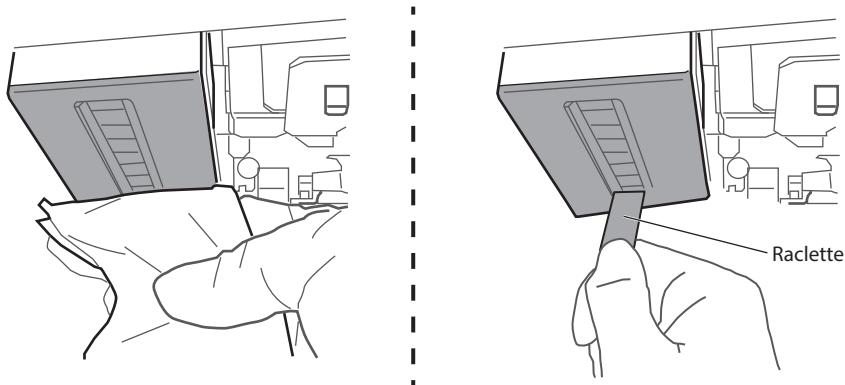


- S'il n'y a pas d'encre ou de poussière sur la lampe UV, passez cette étape et allez à « [2. Humidification de la surface des buses de tête d'impression](#) ».

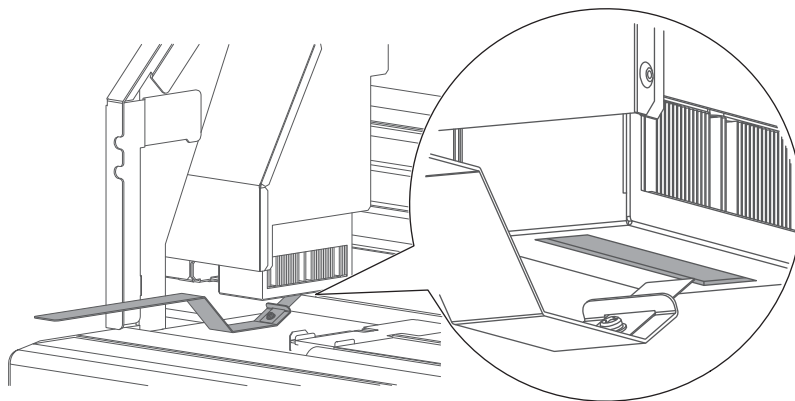
3. À l'aide d'un chiffon non pelucheux, enlevez l'encre et la poussière de la lampe UV.  
Si les dépôts d'encre ne peuvent être retirés avec le chiffon non pelucheux, utilisez la raclette fournie avec l'imprimante.

- Appuyez la raclette sur les dépôts d'encre en appliquant un angle léger et raclez les dépôts d'encre.
- Utilisez le chiffon non pelucheux pour nettoyer l'encre raclée sur la lampe.

※L'illustration ci-dessous montre un exemple de nettoyage de la lampe UV gauche.



- Lors du nettoyage de la lampe UV droite, utilisez la tige à raclette fournie avec l'imprimante.
  - Ouvrez le capot avant. Ensuite, appuyez la tige à raclette sur la surface de la lampe UV et grattez les résidus d'encre.
  - Utilisez le chiffon non pelucheux pour nettoyer l'encre raclée sur la lampe.



**ATTENTION**

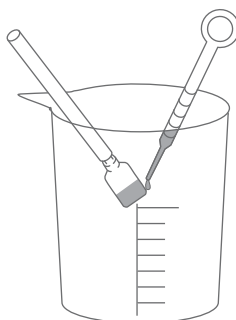
- **Assurez-vous d'utiliser la raclette fournie avec l'imprimante.**
- **N'utilisez jamais le coin de la raclette. Ceci peut endommager la lampe UV.**
- **Lors de l'utilisation de la raclette, n'exercez pas une trop forte pression sur la lampe. Ceci peut endommager la lampe UV.**

4. Ensuite, humidifiez la surface des buses de la tête d'impression.

## 2. Humidification de la surface des buses de tête d'impression

### 1. Placez un manche de nettoyage dans la tasse en plastique.

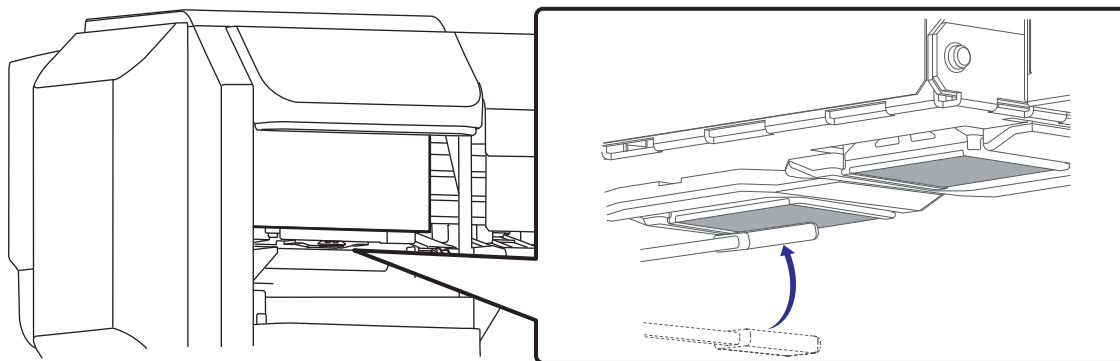
- Utilisez le compte-gouttes pour humidifier le tampon du manche de nettoyage avec un produit nettoyant dédié.  
(Quantité utilisée : 0,5 ml)



### 2. Regardez dans le plateau pour vérifier le bas du chariot.

A l'aide du manche de nettoyage humidifié avec le produit d'entretien, humidifiez la surface des buses de la tête d'impression.

- Touchez légèrement avec le manche de nettoyage pour humecter la surface de la buse.
- Répétez ce geste plusieurs fois pour humecter toute la surface de la buse.



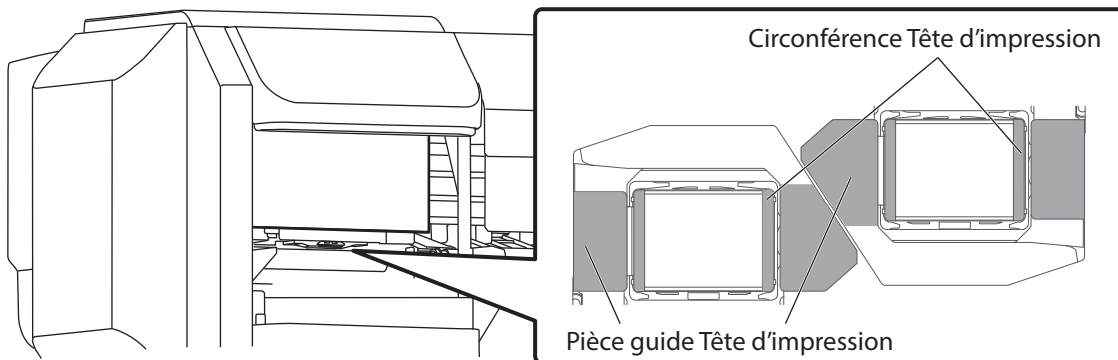
### ATTENTION

- **NE PAS frotter dans la surface de la buse. Il peut endommager la tête d'impression.**
- **Si toute la surface de la buse a été humidifiée, vous pouvez vous arrêter.**

### 3. Ensuite, nettoyez la circonférence de la tête d'impression.

### 3. Nettoyage de la circonférence de la tête d'impression

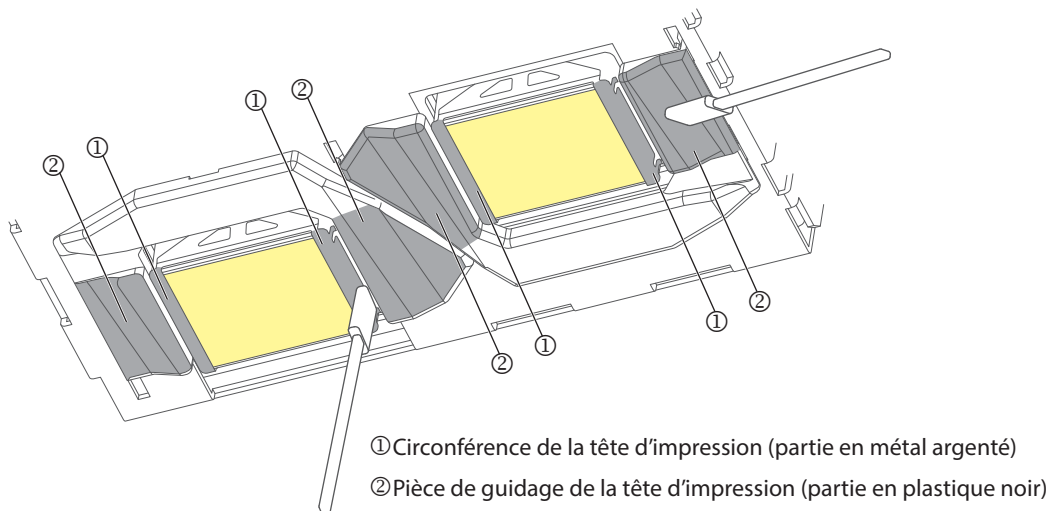
1. Regardez dans le plateau pour vérifier le bas du chariot.  
Vérifiez si des amas de poussière et d'encre s'y trouvent.
  - Circonférence de la tête d'impression (partie en métal argenté)
  - Pièce de guidage de la tête d'impression (partie en plastique noir)



2. Utilisez le manche de nettoyage pour enlever l'encre et la poussière sur le bas du chariot.

 Nettoyage requis

 **NE PAS toucher la surface d'une tête d'impression (les parties jaunes de l'illustration ci-dessous)**



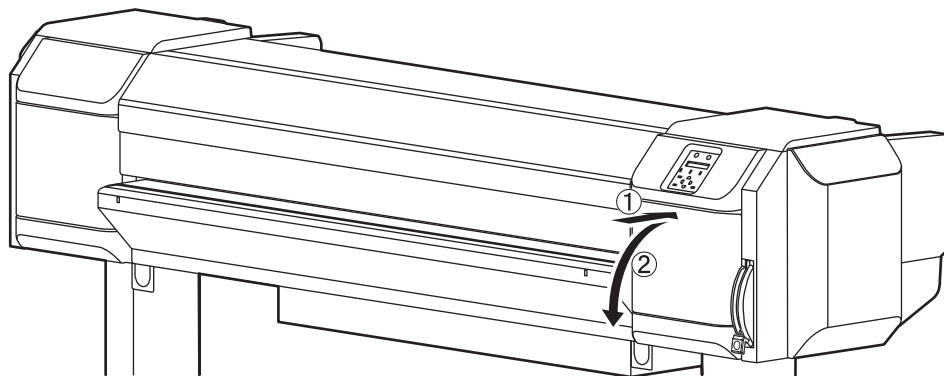
#### ATTENTION

- **Si le nettoyeur d'entretien est éclaboussé sur l'imprimante, utilisez une serviette en papier pour l'essuyer.**

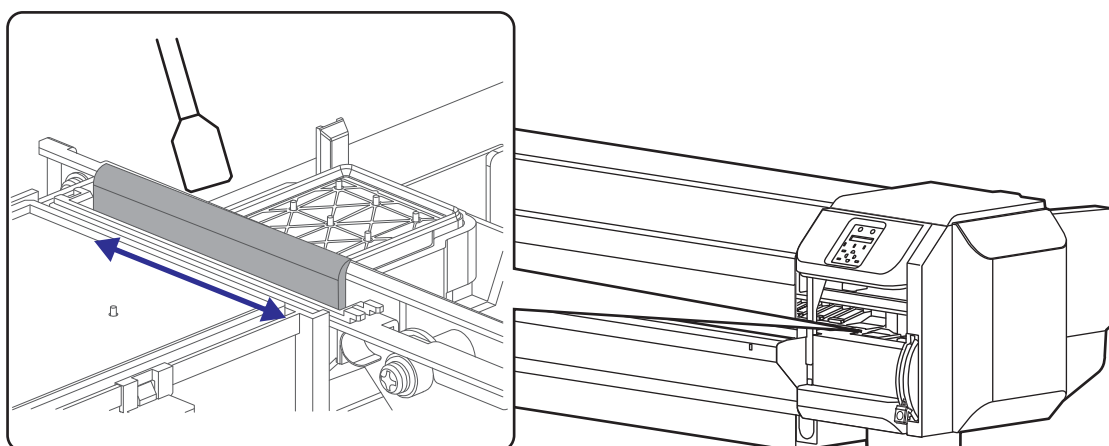
3. Fixez le couvercle d'entretien sur le côté gauche de l'imprimante et refermez-le.
4. Ensuite, nettoyez l'essuie-glace et la circonférence du capuchon.

#### 4. Nettoyage du balai de nettoyage et la circonférence du capuchon

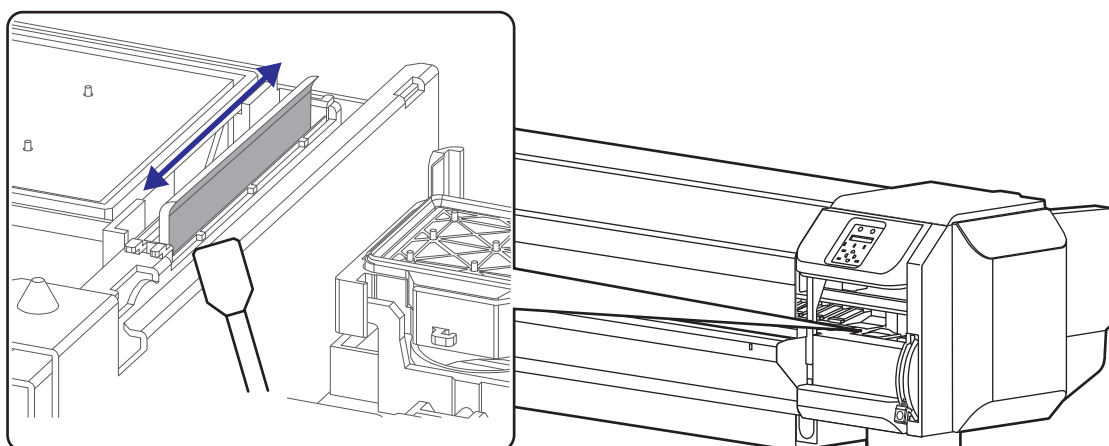
1. Ouvrez le couvercle d'entretien sur le côté droit de l'imprimante et retirez-le.



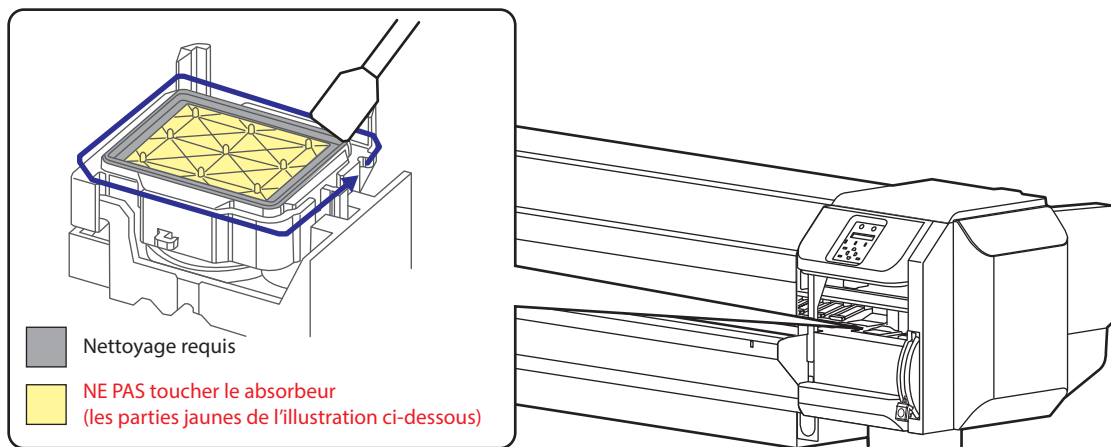
2. Utilisez la baguette de nettoyage pour nettoyer la poussière et l'encre qui se sont déposées sur le tampon de nettoyage.



3. Utilisez le tampon dans la direction avant-arrière pour essuyer.



- Utilisez la baguette de nettoyage pour nettoyer la poussière et l'encre qui se sont déposées sur la circonférence du bouchon.

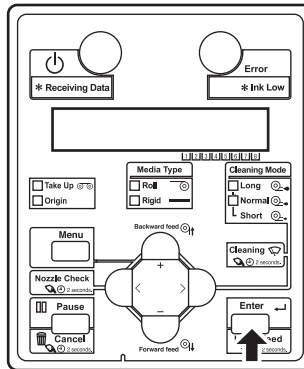


- Fixez le couvercle d'entretien sur le côté droit de l'imprimante et refermez-le.
- Enfin, terminez l'entretien quotidien.

## 5. Terminer l'entretien quotidien

1. « Daily Maint.: End » s'affiche sur le panneau de commande.

- Appuyez sur la touche [Enter] du panneau de commande.



- L'imprimante replace le chariot et l'essuie-glace dans leur position d'origine.
  - L'imprimante effectue automatiquement un « Short cleaning »
  - Lorsque le « Short cleaning » est terminé, l'imprimante entre automatiquement en mode veille.
2. Jetez le manche de nettoyage usagé.
  3. Utilisez une serviette en papier pour essuyer le produit d'entretien du compte-gouttes.
  4. Versez le produit d'entretien dans la tasse en plastique et séchez bien la tasse à l'aide de la serviette en papier.

### **ATTENTION**

- **Les bâtonnets de nettoyage ne sont pas réutilisables. Des poussières peuvent s'y coller et endommager la tête d'impression.**
- **Vérifiez que le couvercle du produit d'entretien est bien fermé et rangez-le.**

5. L'entretien quotidien est maintenant terminé.



## 6.5.2 Nettoyage de la tête d'impression

Si les données d'impression sont floues ou ne sont pas complètement imprimées, nettoyez la surface de la tête d'impression et de la buse (nettoyage de la tête d'impression).

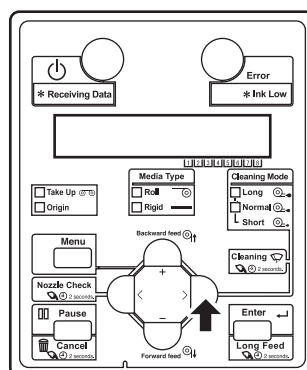
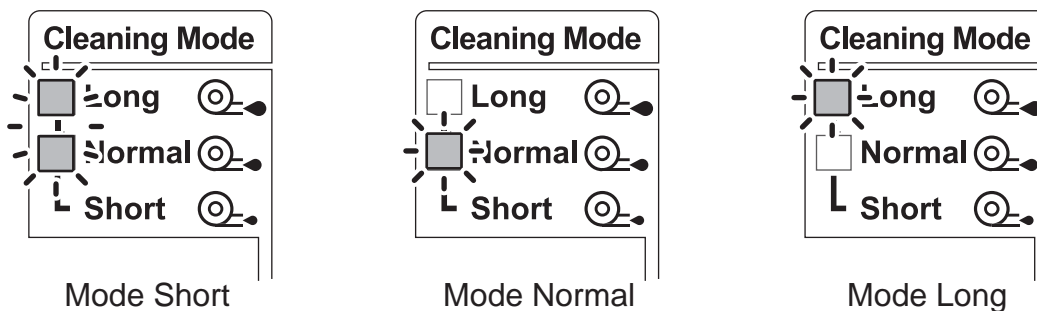
Suivez la procédure ci-dessous pour nettoyer la tête d'impression.

### REMARQUE

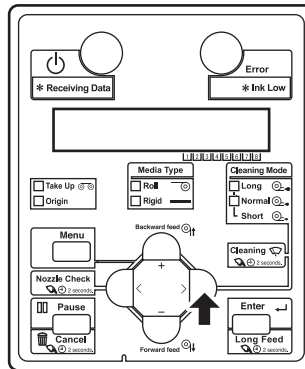
- Retirez le papier lors du nettoyage.  
Procédez au nettoyage sans avoir au préalable retiré le papier peut créer un contact entre la tête d'impression et le papier.
- Si des taches et des vides continuent d'apparaître même après le nettoyage de la tête d'impression, procédez à l'entretien quotidien et nettoyez à nouveau la tête d'impression.

 [6.5.3 Nettoyer les éléments de l'entretien quotidien](#)

- Assurez-vous que le panneau de commande est à l'état Normal.
- Assurez-vous que le levier de chargement du support avant est relevé (le levier de chargement du support arrière est rabaisé).
- Appuyez sur la touche [ > ] du panneau de commande pour sélectionner le mode de nettoyage.



4. Maintenez la touche [Cleaning] du panneau de commande enfoncée pendant au moins 2 secondes.



- Commencez le nettoyage de la tête d'impression.
- « Cleaning \*\*% » s'affiche sur le panneau de commande.
- Une fois le nettoyage de la tête terminé, le panneau de commande revient à l'affichage Normal.

#### REMARQUE

- Si des taches ou des vides continuent d'apparaître sur les impressions, après un nettoyage ponctuel de la tête d'impression, procédez à « Long cleaning ».
- Si des taches et des vides continuent d'apparaître même après plusieurs nettoyages de la tête d'impression, exécutez la fonction « Little charge » ou « Initial ink filling » à partir du Cleaning menu du Panel setup menu (Configuration du panneau).  
[🔗 5.5 Cleaning menu](#)
- Si des taches et des vides continuent d'apparaître après plusieurs nettoyages de la tête, consultez « [7 Dépannage](#) », et prenez des mesures appropriées.

### 6.5.3 Nettoyer les éléments de l'entretien quotidien

Dans les cas suivants, nettoyez les éléments nécessaires à l'entretien quotidien.

- Lorsque l'impression est floue et qu'il reste des points manquants après le nettoyage de la tête.
- Si vous imprimez toute la journée sans passer en mode veille et que vous devez effectuer l'entretien quotidien.

#### Préparation:

Voir « [Préparation de l'entretien quotidien](#) » pour préparer les éléments nécessaires à l'entretien.

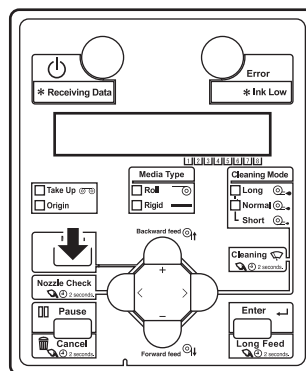
#### REMARQUE

Si vous souhaitez utiliser l'imprimante en continu après cet entretien, suivez les étapes ci-dessous. Si vous ne comptez pas utiliser l'imprimante suite à l'entretien, passez en mode veille, puis effectuez l'entretien.

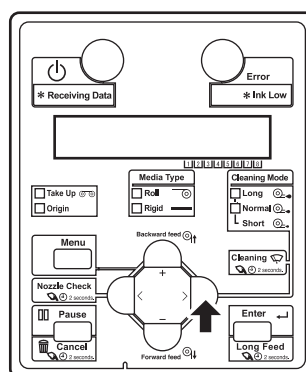
➤ [6.5.1 Entretien quotidien](#)

#### 1. Placer l'imprimante en mode entretien quotidien

1. Vérifiez que l'imprimante termine l'impression.
2. Appuyez sur la touche [Menu].

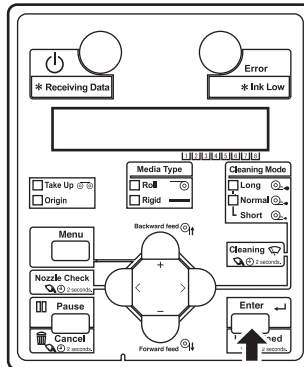


3. Appuyez sur le bouton [+] ou [-] pour sélectionner « Menu 7 : Maintenance > ».
  - Appuyez sur la touche [>].



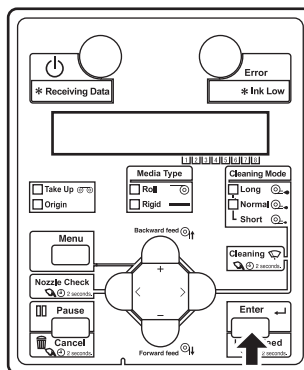
4. « Mnt. 1: Daily Maint. » s'affiche sur le panneau de commande.

- Appuyez sur la touche [Enter].



5. « Daily Maint.: Start » s'affiche sur le panneau de commande.

- Appuyez sur la touche [Enter].







- Le chariot et la lingette de nettoyage ont été déplacés et se trouvent dans l'emplacement de la maintenance.
- « Daily Maint.: End » s'affiche sur le panneau de commande.
- Vous pouvez commencer l'entretien quotidien.

## 2. Éléments de l'entretien quotidien

La procédure de l'entretien et les pièces à nettoyer sont les mêmes que celles indiquées dans la section « 6.5.1 Entretien quotidien ».

Suivez les étapes décrites dans « Procédure de l'entretien quotidien » pour nettoyer chaque pièce.

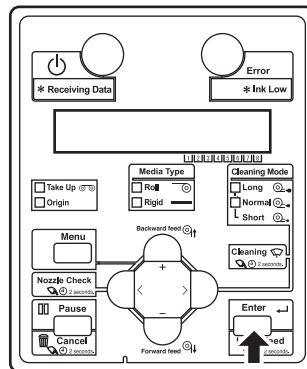
-  1. Nettoyage de la lampe UV
-  2. Humidification de la surface des buses de tête d'impression
-  3. Nettoyage de la circonférence de la tête d'impression
-  4. Nettoyage du balai de nettoyage et la circonférence du capuchon

### REMARQUE

Assurez-vous de terminer cette maintenance dans les 10 minutes pendant que l'imprimante est en état de maintenance quotidienne.

## 3. Terminer l'entretien quotidien

1. « Daily Maint.: End » s'affiche sur le panneau de commande.
  - Appuyez sur la touche [Enter].



- L'imprimante effectue automatiquement un « Short cleaning ».
  - Lorsque le « Short cleaning » est terminé, l'imprimante entre automatiquement en mode veille.
2. Jetez le manche de nettoyage usagé.
  3. Utilisez une serviette en papier pour essuyer le produit d'entretien du compte-gouttes.
  4. Versez le produit d'entretien dans la tasse en plastique et séchez bien la tasse à l'aide de la serviette en papier.

**ATTENTION**

- **Les bâtonnets de nettoyage ne sont pas réutilisables.**  
Des poussières peuvent s'y coller et endommager la tête d'impression.
- **Vérifiez que le couvercle du produit d'entretien est bien fermé et rangez-le.**

5. L'entretien quotidien est maintenant terminé.

## 6.5.4 Nettoyage du boîtier externe

### (1) Quand effectuer le nettoyage

Une fois par mois.

### (2) Procédures de nettoyage

Époussetez le boîtier externe et débarrassez-le de toute saleté en vous servant d'un chiffon doux.

## 6.5.5 Nettoyage de l'intérieur de l'imprimante

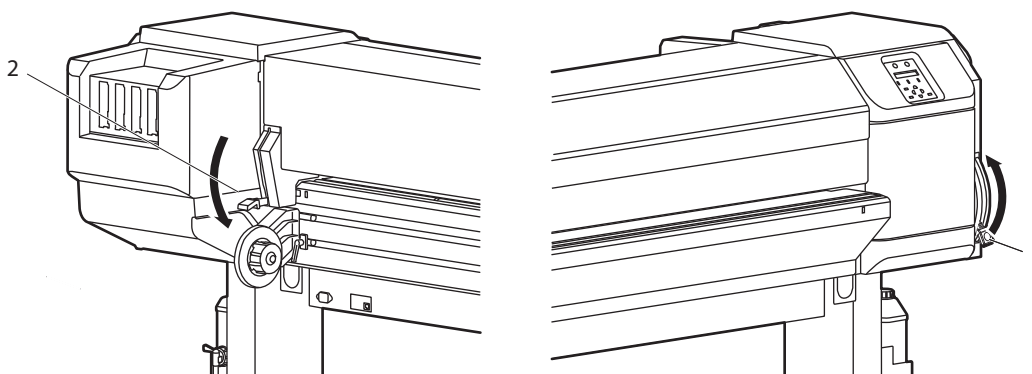
### (1) Quand effectuer le nettoyage

Une fois par mois.

### (2) Procédures de nettoyage

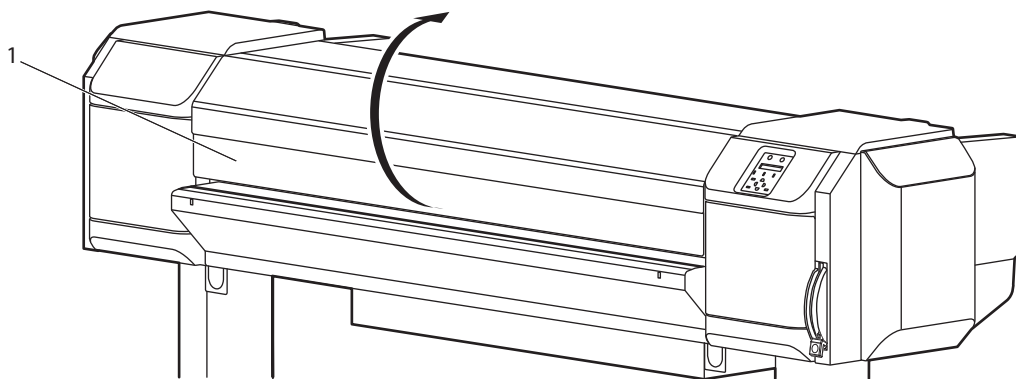
Suivez la procédure ci-dessous.

1. Relevez le levier de chargement du support avant (abaissez le levier de chargement du support arrière).



N°	Nom
1	Levier de chargement du support avant
2	Levier de chargement du support arrière

2. Veuillez ouvrir le capot avant.



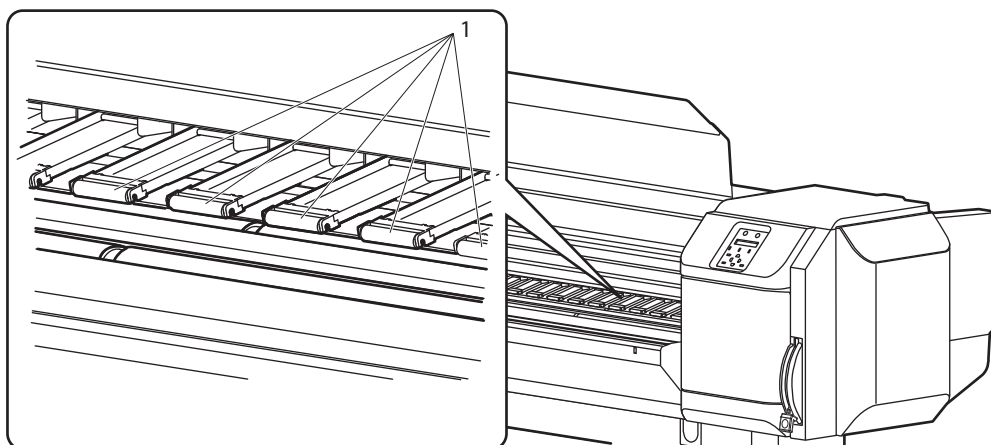
N°	Nom
1	Capot avant

3. Nettoyez la poudre de papier et la poussière qui se sont déposées sur le rouleau de pressurisation à l'aide d'un chiffon doux.

**REMARQUE**

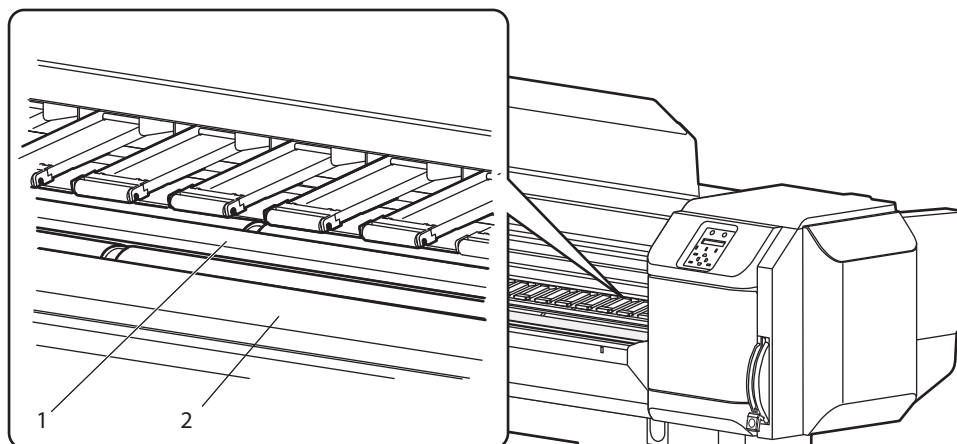
N'utilisez pas des outils tels l'aspirateur pneumatique, au risque de répandre de la poudre de papier à l'intérieur de l'imprimante.

Cela pourrait générer des bruits anormaux à l'intérieur de l'imprimante.



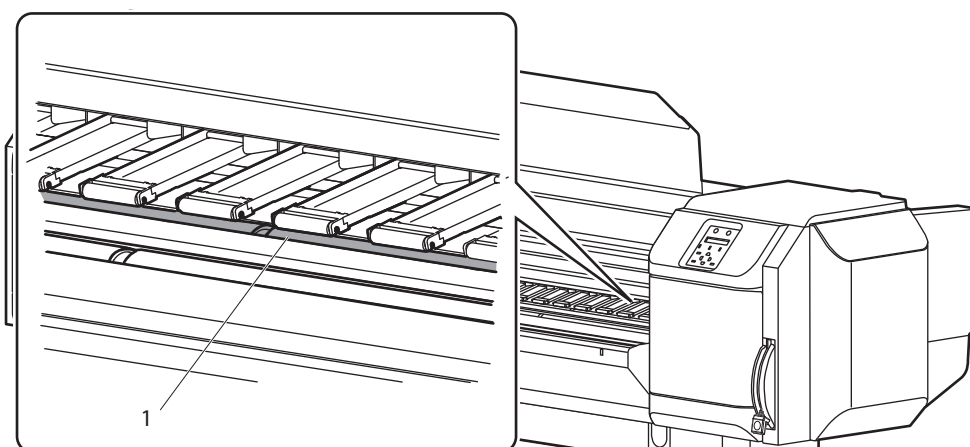
N°	Nom
1	Rouleaux de pressurisation

4. Appliquez un chiffon doux humide et légèrement essoré sur les plaques et le guide papier pour nettoyer la poudre à papier et l'encre qui a collé dessus.



N°	Nom
1	Cylindre d'impression
2	Guide de support

5. Appliquez un chiffon doux humide et légèrement essoré sur la partie non peinte (dorée) du centre du tambour pour nettoyer la poussière qui s'y est déposée.



N°	Nom
1	Tambour



## 6.6 Élimination des liquides résiduels

La période et la procédure d'élimination du liquide résiduel sont présentées ci-dessous.

### (1) Quand procéder à l'élimination

Procédez à l'élimination des liquides résiduels :

- a. Lorsque le réservoir du liquide résiduel est rempli à plus de sa moitié.
- b. Lorsque le message « Full WasteInk Tank » s'affiche sur le panneau de commande.

### (2) Procédure d'élimination

Suivez la procédure ci-dessous pour éliminer le liquide résiduel.



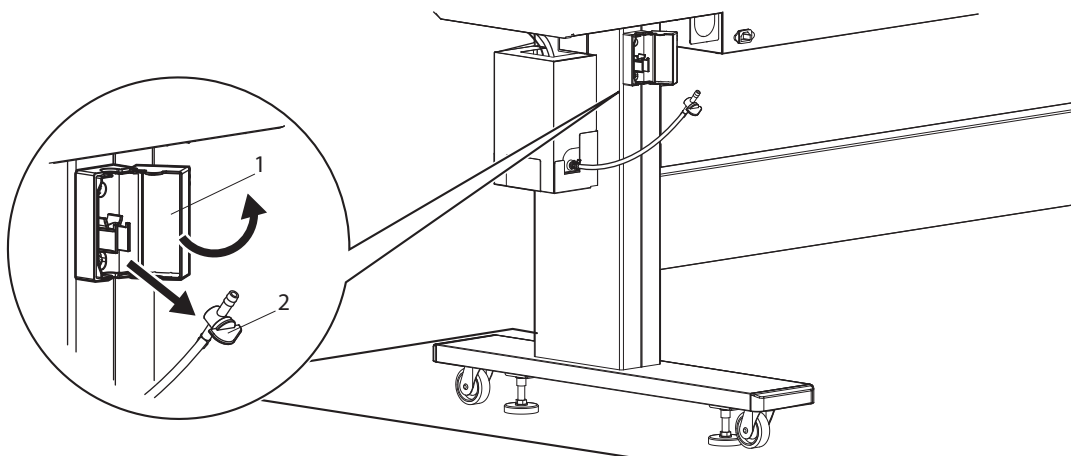
- **Le liquide résiduel produit par l'imprimante est un déchet industriel. Éliminez le liquide résiduel conformément aux réglementations nationales ou régionales en matière d'élimination de déchets industriels. Confiez l'élimination du liquide résiduel à un spécialiste.**
- **Le liquide résiduel provenant de cet appareil est nocif pour la vie aquatique. Évitez de déverser du liquide résiduel dans les eaux usées ou dans le système hydrographique naturel.**



- **Pour cette opération, assurez-vous de porter les gants fournis (ou des gants résistants aux solvants) et des lunettes pour empêcher l'encre d'entrer en contact avec les yeux ou la peau. L'encre durcissable aux UV peut causer une inflammation de la peau ou une réaction allergique lorsqu'elle entre en contact avec la peau ou les yeux.**
  - **En cas de contact de l'encre avec la peau, lavez immédiatement avec du savon et beaucoup d'eau, pendant 15 minutes. Consultez un médecin en cas d'irritation ou d'inflammation.**
  - **En cas de contact de l'encre avec les yeux, rincez-les avec beaucoup d'eau pendant 15 minutes et consultez un médecin immédiatement.**

1. Mettez, si nécessaire, des lunettes et une combinaison de protection. Apprêtez un récipient, une bouteille de liquide résiduel vide par exemple, pour recueillir le liquide résiduel.
2. Déployez une protection au sol sous le récipient du liquide résiduel.

3. Ouvrez le couvercle du collier de serrage de la vanne à deux voies, puis décrochez la vanne à deux voies de son collier.



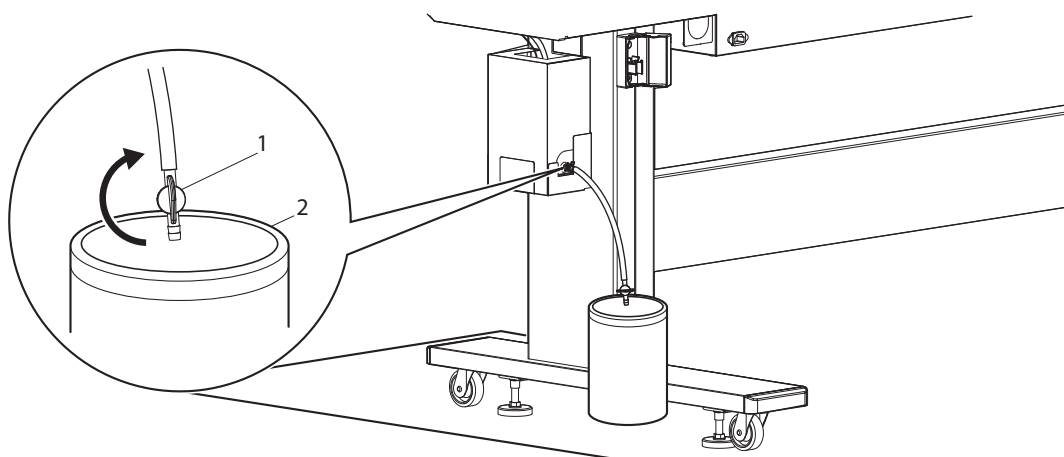
N°	Nom
1	Collier de serrage de vanne à deux voies
2	Vanne à deux voies

4. Placez l'embout de la vanne à deux voies dans le récipient vide et ouvrez-la pour vider les résidus d'encre du réservoir d'encre résiduelle.

**REMARQUE**

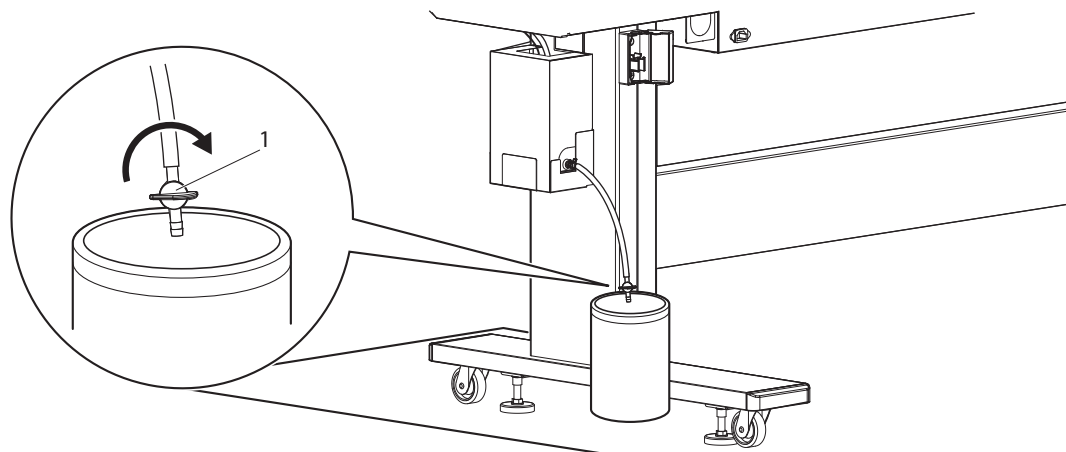
Les résidus d'encre peuvent éclabousser lors de leur évacuation du réservoir d'encre résiduelle.

Assurez-vous de placer l'embout de la vanne à deux voies dans le récipient vide pour éviter les éclaboussures.



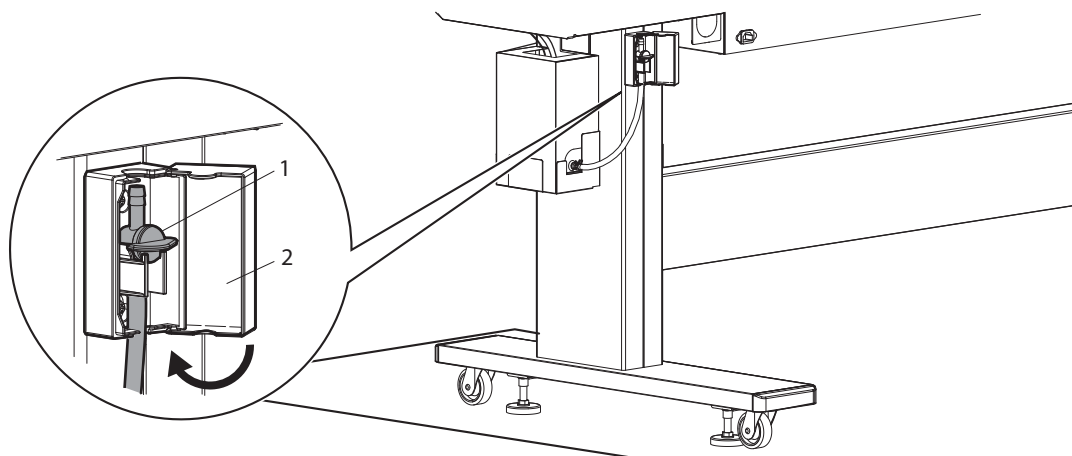
N°	Nom
1	Vanne à deux voies
2	Récipient vide

5. Une fois que vous avez terminé de vider le réservoir d'encre résiduelle, fermez la vanne à deux voies.



N°	Nom
1	Vanne à deux voies

6. Utilisez un chiffon sec pour nettoyer l'embout de la vanne à deux voies.  
7. Accrochez la vanne à deux voies sur son collier de serrage, puis fermez le couvercle.



N°	Nom
1	Vanne à deux voies
2	Collier de serrage de vanne à deux voies

8. Éliminez le liquide résiduel comme un déchet industriel.
- L'élimination du liquide résiduel est terminée.

## 6.7 Transport de l'imprimante

Cette section décrit la procédure de transport de l'imprimante.



### ATTENTION

- **Déplacez l'imprimante tout en maintenant à l'horizontale.**
- **N'inclinez pas l'imprimante, ne l'appuyez pas contre un mur et ne la retournez pas. Il est possible que l'encre s'écoule à l'intérieur de l'imprimante. En outre, le fonctionnement normal après le déplacement (vers ces positions) ne peut pas être garanti.**

### 6.7.1 Préparation avant le transport

#### (1) Procédure de préparation

Suivez la procédure ci-dessous pour déplacer l'imprimante.

1. Procédez au nettoyage de la tête d'impression à l'aide du liquide de nettoyage.  
[🔗 3.2.2 Arrêt de l'alimentation](#)
2. Vérifiez que l'imprimante est hors tension.  
[🔗 3.2.2 Arrêt de l'alimentation](#)
3. Mise au rebut du liquide résiduaire.  
[🔗 6.6 Élimination des liquides résiduels](#)
4. Une fois que la table d'alimentation du support (en option) est installée, retirez-la de l'imprimante.  
[🔗 3.5.3 Retrait du plateau d'alimentation du support \(en option\)](#)
5. Déconnectez tous les câbles, notamment celui d'alimentation.
6. Fixez les matériaux de protection, et placez le produit à l'intérieur de la boîte d'emballage.
  - Lors du transport de l'imprimante, veillez à l'emballer comme lors de son achat, en utilisant des protections et des emballages afin de protéger l'imprimante contre les vibrations ou les chocs.

### REMARQUE

Lors du transport de l'imprimante, veuillez consulter votre revendeur d'appareils MUTOH.

## (2) Réinstallation

Après avoir déplacé l'imprimante, suivez la procédure ci-dessous pour la rendre prête pour usage.

1. Choisissez un endroit approprié pour l'installation.  
↳ Manuel d'installation
2. Déplacez l'imprimante et installez-la dans le nouvel emplacement.
3. Fixez les câbles, notamment le câble d'alimentation.  
↳ [3.1 Connexion du câble d'alimentation](#)  
↳ [3.7 Réglage de l'impression](#)
4. Procédez au premier chargement d'encre.  
↳ [6.7.2 Comment effectuer le premier chargement d'encre après épuisement de l'encre](#)
5. Contrôlez les buses et vérifiez que la tête d'impression n'est pas bouchée.  
↳ [3.6.1 Vérification de la buse](#)
6. Faites-le.  
↳ [3.7 Réglage de l'impression](#)

## 6.7.2 Comment effectuer le premier chargement d'encre après épuisement de l'encre

Après le transport de l'imprimante, effectuez le premier chargement d'encre avant l'impression. Le nettoyage avec le liquide de nettoyage n'étant pas requis, la procédure est partiellement différente

☞ 3.4 Premier chargement d'encre

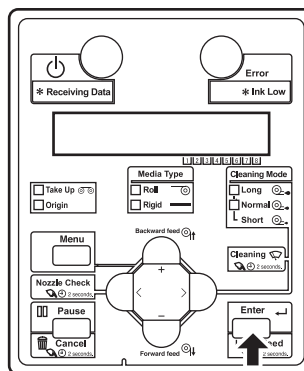
Suivez la procédure ci-après pour effectuer le premier chargement d'encre au moment de la récupération.

1. Mettez l'imprimante en MARCHE.

☞ 3.2.1 Mise en marche de l'alimentation

- L'imprimante effectue la première opération.
- La première opération terminée, le message « Start Ink Charge -> E » s'affiche à l'écran du panneau de commande.

2. Appuyez sur la touche [Enter] du panneau de commande.

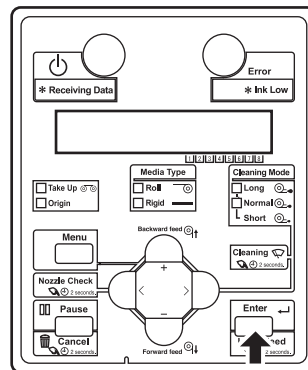


- Le message « Empty WasteInk ->E » s'affiche sur le panneau de commande.

### REMARQUE

Si ce message s'affiche au cours de l'opération, contrôlez le réservoir de liquide résiduaire et retirez tout liquide résiduaire qui pourrait s'y trouver. En cas de présence de liquide résiduaire dans le réservoir, le liquide de nettoyage se perd.

3. Appuyez sur la touche [Enter] du panneau de commande.



- Le message « Insert Ink Cartridges » s'affiche sur le panneau de commande.

4. Apprêtez les cartouches d'encre.

- Le type et la quantité de la cartouche d'encre à utiliser varient en fonction du nombre défini de couleurs à utiliser.

(1) Lors de l'utilisation d'un jeu de 6 couleurs

- Cyan (C) : 1
- Magenta (M) : 1
- Jaune (Y) : 1
- Noir (K) : 1
- Vernis (VA) : 2
- Blanc (WH) : 2

(2) Lors de l'utilisation d'un jeu de 4 couleurs

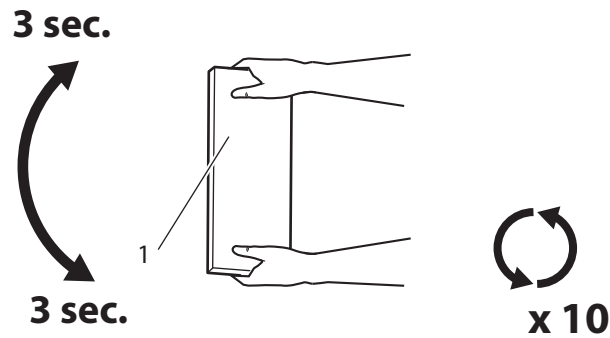
- Cyan (C) : 2
- Magenta (M) : 2
- Jaune (Y) : 2
- Noir (K) : 2

#### REMARQUE

Make sure to prepare new ink cartridges.  
If not, the printer may not properly perform initial ink charging.

5. Agitez la cartouche d'encre.

- Tournez le bouchon d'encre vers le haut et patientez 3 secondes.
- Tournez ensuite le bouchon d'encre vers le bas et patientez 3 secondes.
- Répétez l'opération 10 fois.



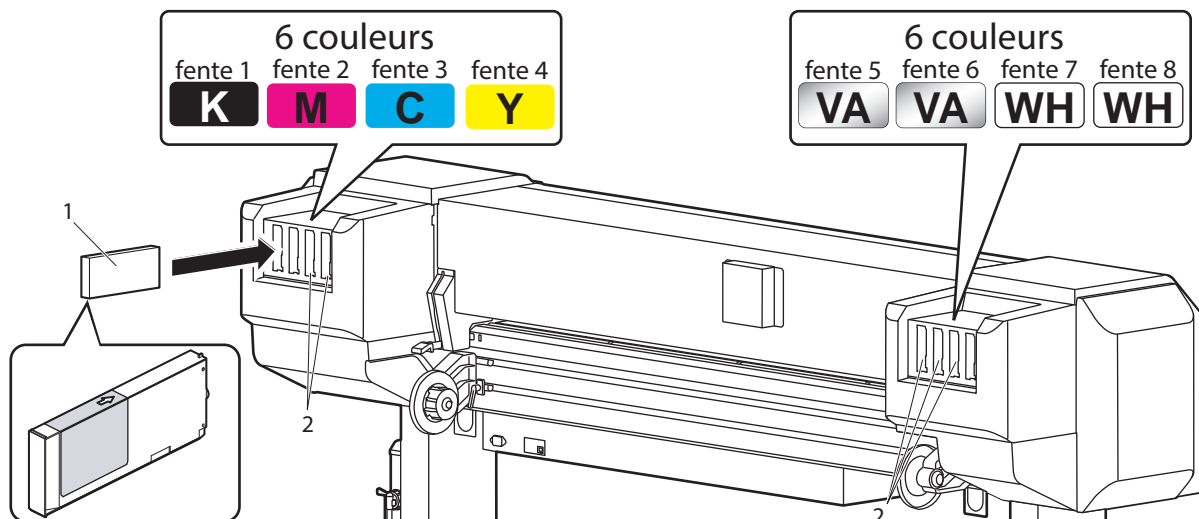
N°	Nom
1	Cartouche d'encre

6. Placez la cartouche d'encre dans le réceptacle à cartouches à l'arrière de l'imprimante.

#### REMARQUE

Remarquez que les couleurs d'encre et les réceptacles de cartouche correspondants diffèrent en fonction du nombre de couleurs que vous utilisez.

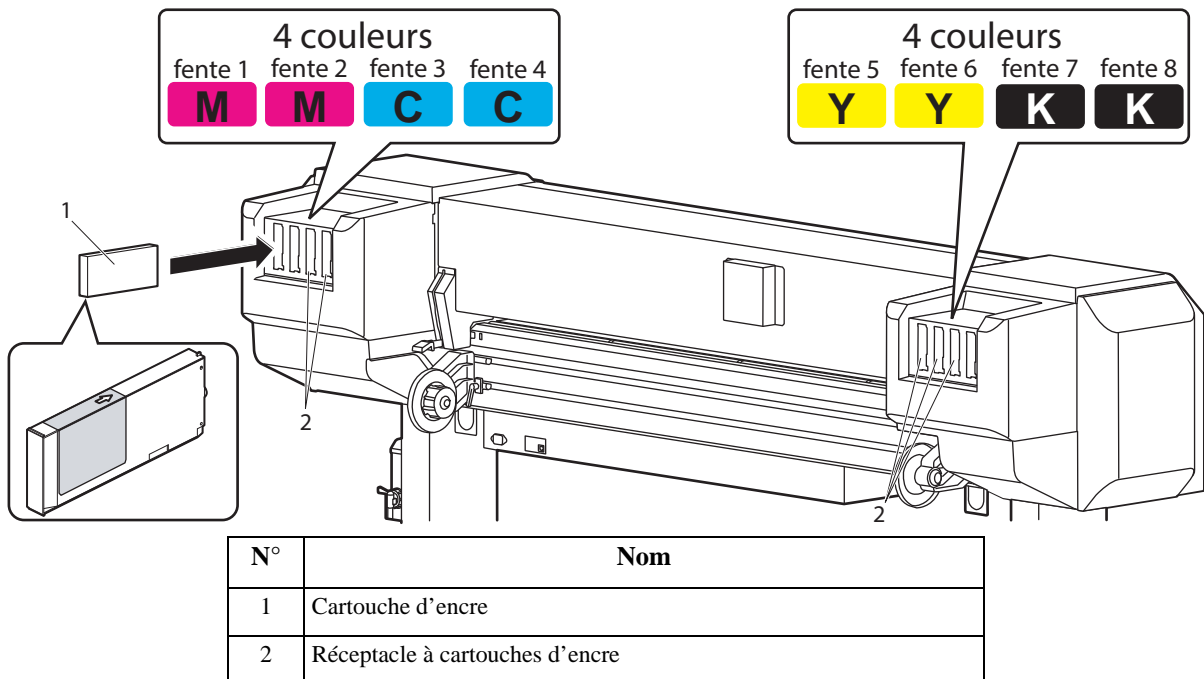
(1) Lors de l'utilisation d'un jeu de 6 couleurs



N°	Nom
1	Cartouche d'encre
2	Réceptacle à cartouches d'encre



(2) Lors de l'utilisation d'un jeu de 4 couleurs



- Vous pouvez inspecter les étiquettes des couleurs d'encre et les réceptacles de cartouches correspondants.
- Maintenez la flèche de la cartouche d'encre orientée vers le haut et insérez-la à l'intérieur de l'imprimante.
- Insérez toutes les cartouches d'encre dans les réceptacles correspondants.
- Lorsque les cartouches d'encre sont installées, le message « Ink Refill \*\*\* » s'affiche sur le panneau de commande et le ravitaillement de l'encre commence.
- Le premier chargement d'encre dure environ 15 minutes.
- Le chargement de l'encre et la pause sont répétés durant le premier remplissage d'encre.
- Le premier remplissage d'encre est terminé lorsque 100% s'affiche.
- Après le premier remplissage d'encre, « Media End » s'affiche sur l'écran du panneau de commande.

**ATTENTION**

- **Suivez strictement les indications suivantes lors du remplissage de l'encre. Si le remplissage de l'encre est interrompu, il y aura perte d'encre à sa reprise.**
  - **Ne mettez pas l'imprimante hors tension.**
  - **Ne débranchez pas le cordon d'alimentation de l'imprimante.**
  - **N'ouvrez pas le capot avant.**
  - **N'ouvrez pas le volet d'entretien.**
  - **Évitez de relever le levier de chargement du support avant (ou d'abaisser le levier de chargement du support arrière).**

**REMARQUE**

- Si l'imprimante effectue une impression de vérification des buses immédiatement après le premier chargement d'encre, les résultats suivants peuvent être obtenus.
  - Des lignes floues.
  - Certaines données non imprimées.

Dans ces cas, consultez la section « 5.5 Cleaning menu » et effectuez un « Little Charge ». Ensuite, vérifiez le résultat d'impression.

- Si vous ne constatez aucune amélioration dans le résultat d'impression même après avoir effectué le « Little Charge », n'utilisez pas l'imprimante pendant une heure ou plus.  
Ensuite, effectuez à nouveau un « Little Charge » et vérifiez le résultat d'impression.

S'il n'y a toujours pas d'amélioration, contactez votre revendeur des produits MUTOH.

## 7 Dépannage

Ce chapitre décrit les problèmes éventuels rencontrés lors de l'utilisation de ce produit et les mesures à prendre pour y remédier.

Si vous détectez une erreur qui figure dans une partie de cette section, veuillez contactez votre revendeur MUTOH.

### REMARQUE




Si vous souhaitez bénéficier de la garantie du produit, veuillez présenter le certificat de garantie. Dans le cas contraire, aucune réparation ne sera couverte par la garantie, même si la panne survient pendant la période de validité de cette garantie. Si vous avez signé un contrat de service d'entretien, veuillez présenter ledit contrat ou un document similaire.

## 7.1 Dysfonctionnements et défaillances




Cette section décrit les dysfonctionnements non affichés et les défaillances de l'imprimante, leurs causes ainsi que les éventuelles mesures à prendre pour y remédier.

### 7.1.1 Problèmes d'installation et de fonctionnement

#### (1) Impossible d'effectuer la charge d'encre initiale





N°	Cause éventuelle	Solutions	Références
1	Le capot avant est-il ouvert ou le levier de chargement de support avant relevé? (Le levier de chargement de support arrière est-il abaissé)?	Fermez le capot avant et rabaissez le levier de chargement de support avant (relevez le levier de chargement du support arrière).	 <a href="#">3.5 Configuration du support</a>
2	Le couvercle d'entretien est-il ouvert?	Veillez le fermer.	—
3	Les cartouches d'encre sont-elles insérées entièrement dans l'imprimante?	Assurez-vous que les cartouches d'encre sont insérées correctement.	 <a href="#">6.4.1 Remplacement des cartouches d'encre</a>
4	Le câble du capteur de liquide résiduel est-il inséré?	Insérez complètement le câble du capteur de liquide résiduel dans le connecteur du capteur de liquide résiduel.	 Manuel d'installation

#### (2) L'encre ne s'écoule pas après le chargement d'encre






N°	Cause éventuelle	Solutions	Références
1	La cartouche d'encre est-elle froide et gelée?	Exposez la cartouche d'encre à la température ambiante pendant au moins 3 heures, puis effectuez le nettoyage plusieurs fois.	 <a href="#">6.6 Élimination des liquides résiduels</a>
2	L'appareil est-il éteint lors du chargement d'encre?	Rallumez-le et poursuivez le chargement d'encre.	 <a href="#">3.4 Premier chargement d'encre</a>
3	Dans certains cas, il peut arriver que l'impression normale soit impossible après le chargement d'encre.	Procédez à une petite recharge.	 <a href="#">5.5 Cleaning menu</a>

## 7.1.2 Impossible d'imprimer


### (1) L'appareil ne fonctionne pas du tout après la mise sous tension

N°	Cause éventuelle	Solutions	Références
1	Le câble d'alimentation est-il relié à la prise?	Branchez le câble d'alimentation.	 <a href="#">3.1 Connexion du câble d'alimentation</a>
2	L'alimentation secteur fournit-elle la tension spécifiée?	Branchez le câble à une autre prise.	 <a href="#">3.1 Connexion du câble d'alimentation</a>
3	Le capot avant est-il ouvert ou le levier de chargement du support relevé?	Veillez fermer le capot avant. Abaissez le levier de chargement du support.	 <a href="#">3.5 Configuration du support</a>
4	Le couvercle d'entretien est-il ouvert?	Veillez le fermer.	 <a href="#">2.2 Noms et fonctions des parties</a>




### (2) L'appareil ne fonctionne pas après le chargement du support

N°	Cause éventuelle	Solutions	Références
1	Le capot avant est-il ouvert ou le levier de chargement de support avant relevé? (Le levier de chargement de support arrière est-il abaissé)?	Fermez le capot avant et rabaissez le levier de chargement de support avant (relevez le levier de chargement du support arrière).	 <a href="#">3.5 Configuration du support</a>
2	Le couvercle d'entretien est-il ouvert?	Veillez le fermer.	 <a href="#">2.2 Noms et fonctions des parties</a>
3	Le support est-il chargé à un angle?	Chargez-le en ligne droite.	 <a href="#">3.5 Configuration du support</a>
4	Les cartouches d'encre sont-elles insérées dans l'imprimante?	Insérez les cartouches d'encre.	 <a href="#">6.4.1 Remplacement des cartouches d'encre</a>
5	L'imprimante est-elle utilisée dans un environnement autre que celui spécifié, comme sous la lumière directe du soleil?	N'utilisez votre imprimante que dans un environnement adapté à l'emploi.	 Manuel d'installation

### (3) Lors du transfert des données depuis l'ordinateur, une erreur survient au niveau de l'imprimante et rien n'est imprimé




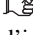

N°	Cause éventuelle	Solutions	Références
1	Le type d'imprimante est-il sélectionné correctement à partir de l'ordinateur?	Vérifiez que les paramètres du type d'imprimante au niveau de l'ordinateur et de l'imprimante sont les mêmes.	 <a href="#">3.8 Connexion de l'imprimante au PC</a>
2	Les paramètres de l'interface et le mode de commande de l'ordinateur et l'imprimante sont-ils les mêmes?		

**(4) Impossible d'utiliser l'ordinateur en ligne via le réseau local LAN**

N°	Cause éventuelle	Solutions	Références
1	Le câble d'interface réseau est-il correctement connecté?	Vérifiez les types de câbles croisés et droits, puis branchez correctement le câble d'interface réseau.	 <a href="#">3.8.4 Connexion d'un câble d'interface réseau</a>
2	Les paramètres réseau sont-ils configurés correctement?	Configurez les paramètres réseau comme il convient.	 <a href="#">3.8.5 Configuration de l'adresse IP</a> à <a href="#">3.8.7 Configuration de la passerelle</a>
3	Faites correspondre les paramètres réseau de l'imprimante avec ceux de l'ordinateur.	Faites correspondre les paramètres réseau de cet appareil avec ceux de l'ordinateur.	 <a href="#">3.8.1 Exigences du système</a>
4	Le voyant d'alimentation du panneau de commande s'allume-t-il après le transfert des données d'impression de l'ordinateur?	Si le voyant d'alimentation ne s'allume pas, contactez le fabricant de l'ordinateur.	—

**7.1.3 Dépannage relatif au support****(1) Le support glisse ou se fissure lors de l'initialisation****REMARQUE**

Si le support est coincé ou déchiré, retirez-le conformément à la section « [7.3 Le support est coincé](#) ».

N°	Cause éventuelle	Solutions	Références
1	La position de chargement du support est-elle correcte?	Positionnez correctement le support.	 <a href="#">3.5.5 Configuration du support en rouleau</a>
2	Le support en rouleau est-il correctement chargé?	Chargez correctement le support en rouleau.	 <a href="#">3.5.4 Chargement du support en rouleau</a>
3	Le rouleau de pressurisation contient-il des corps étrangers tels que du papier?	Nettoyez le rouleau de pressurisation.	 <a href="#">6.5.5 Nettoyage de l'intérieur de l'imprimante</a>
4	L'imprimante est-elle utilisée dans un environnement autre que celui spécifié, comme sous la lumière directe du soleil?	N'utilisez votre imprimante que dans un environnement adapté à l'emploi.	 Manuel d'installation
5	Utilisez-vous un support plié, fissuré ou enroulé?	Veuillez le remplacer.	 <a href="#">4.2.2 Précautions relatives à la manipulation des supports</a>

N°	Cause éventuelle	Solutions	Références
6	Le support est-il tordu?	Veillez définir le menu du ventilateur aspirant.	<a href="#">4.2.1 Support chargeable</a> <a href="#">5.2.2.4 Vacuum Fan menu</a>
7	La valeur d'épaisseur du support est-elle correcte?	Réglez de manière à permettre la détection de l'épaisseur du support, puis définissez à nouveau le support.	<a href="#">5.2.2.7 Media Initial menu</a>

## (2) Le support est froissé lors de l'initialisation



### REMARQUE

Si le support est coincé ou déchiré, retirez-le conformément à la section « [7.3 Le support est coincé](#) ».





N°	Cause éventuelle	Solutions	Références
1	La position de chargement du support est-elle correcte?	Positionnez correctement le support.	<a href="#">3.5.5 Configuration du support en rouleau</a>
2	Le support est-il chargé à un angle?	Positionnez le support en ligne droite.	<a href="#">3.5.5 Configuration du support en rouleau</a>
3	Le rouleau de pressurisation contient-il des corps étrangers tels que du papier?	Nettoyez le rouleau de pressurisation.	<a href="#">6.5.5 Nettoyage de l'intérieur de l'imprimante</a>
4	L'imprimante est-elle utilisée dans un environnement autre que celui spécifié, comme près d'un climatiseur?	N'utilisez votre imprimante que dans un environnement adapté à l'emploi.	<a href="#">Manuel d'installation</a>
5	Utilisez-vous un support plié, fissuré ou enroulé?	Veillez le remplacer.	<a href="#">4.2.2 Précautions relatives à la manipulation des supports</a>

## (3) La taille de support incorrecte est définie lors de l'initialisation



N°	Cause éventuelle	Solutions	Références
1	Le support est-il chargé à un angle?	Positionnez le support en ligne droite.	<a href="#">3.5.5 Configuration du support en rouleau</a>
2	Lorsque le support est fixé, s'enroule-t-il vers le haut?	Redressez-le ou utilisez un nouveau support.	<a href="#">3.5.5 Configuration du support en rouleau</a>
3	L'imprimante est-elle utilisée dans un environnement autre que celui spécifié, comme sous la lumière directe du soleil?	N'utilisez votre imprimante que dans un environnement adapté à l'emploi.	<a href="#">3.5.4 Chargement du support en rouleau</a>

N°	Cause éventuelle	Solutions	Références
4	Utilisez-vous un support sur lequel des impressions ont déjà été effectuées?	Utilisez un nouveau support.	 <a href="#">4.2.1 Support chargeable</a>
5	La valeur d'épaisseur du support est-elle correcte?	Réglez de manière à permettre la détection de l'épaisseur du support, puis définissez à nouveau le support.	 <a href="#">5.2.2.7 Media Initial menu</a>

#### (4) Des bourrages papier se produisent fréquemment

N°	Cause éventuelle	Solutions	Références
1	Le support est-il utilisé dans un environnement autre que celui spécifié?	Utilisez le support dans un environnement approprié.	 <a href="#">4.2.2 Précautions relatives à la manipulation des supports</a>
2	Utilisez-vous un support désuet?	Remplacez-le par un nouveau.	 <a href="#">6.4.2 Remplacement du support en rouleau</a>
3	Utilisez-vous un support plié ou froissé?		
4	Le support est-il tordu?	Veillez définir le menu du ventilateur aspirant.	 <a href="#">4.2.1 Support chargeable</a>  <a href="#">5.2.2.4 Vacuum Fan menu</a>

#### (5) Le papier vire lors de l'impression

N°	Cause éventuelle	Solutions	Références
1	La position de chargement du support est-elle correcte?	Positionnez correctement le support.	 <a href="#">3.5.5 Configuration du support en rouleau</a>
2	Le support en rouleau est-il correctement chargé?	Chargez correctement le support en rouleau.	 <a href="#">3.5.4 Chargement du support en rouleau</a>



## 7.1.4 Dépannage relatif à l'impression

### (1) L'impression est partiellement tachée ou incomplète

N°	Cause éventuelle	Solutions	Références
1	Le support est-il exposé à l'humidité?	Remplacez-le par un nouveau.	🔗 6.4.2 Remplacement du support en rouleau
2	Utilisez-vous un support plié ou froissé?		
3	Le support est-il tordu?	Veuillez définir le menu du ventilateur aspirant.	🔗 4.2.1 Support chargeable 🔗 5.2.2.4 Vacuum Fan menu

### (2) La position d'impression est incorrecte (il est impossible d'imprimer sur certaines parties du support)



N°	Cause éventuelle	Solutions	Références
1	La position de chargement du support est-elle correcte?	Positionnez correctement le support.	🔗 3.5.5 Configuration du support en rouleau
2	Avez-vous défini la position d'origine et d'impression?	Annulez ou redéfinissez les paramètres de la position d'origine et d'impression.	🔗 5 Setup menu du panneau

### (3) L'impression est floue




N°	Cause éventuelle	Solutions	Références
1	Le support est-il imprimé sur la surface d'impression?	Identifiez la surface d'impression du papier et positionnez-la correctement.	🔗 3.5 Configuration du support
2	Avez-vous réglé la tête?	Réglez la tête.	🔗 3.6.6 Réglage de la tête
3	Avez-vous ajusté l'alimentation du support?	Ajustez l'alimentation du support.	🔗 4.2.6 Réglage de l'alimentation du support

### (4) Des traits blancs ou noirs apparaissent sur les supports imprimés


N°	Cause éventuelle	Solutions	Références
1	Le support en rouleau est-il correctement chargé?	Chargez correctement le support en rouleau.	🔗 3.5.4 Chargement du support en rouleau
2	La buse est-elle en bon état?	Nettoyez la tête d'impression.	🔗 6.6 Élimination des liquides résiduels

N°	Cause éventuelle	Solutions	Références
3	Avez-vous réglé la tête?	Réglez la tête.	 3.6.6 Réglage de la tête
4	Avez-vous ajusté l'alimentation du support?	Ajustez l'alimentation du support.	 4.2.6 Réglage de l'alimentation du support

### (5) Les lignes d'impression ne sont pas droites

N°	Cause éventuelle	Solutions	Références
1	La cartouche d'encre est-elle encore valide?	Utilisez une nouvelle cartouche d'encre.	 6.4.1 Remplacement des cartouches d'encre
2	Avez-vous réglé la tête?	Réglez la tête.	 3.6.6 Réglage de la tête
3	Avez-vous ajusté l'alimentation du support?	Ajustez l'alimentation du support.	 4.2.6 Réglage de l'alimentation du support

### (6) Les lignes d'impression sont doublées ou inégales









N°	Cause éventuelle	Solutions	Références
1	La buse est-elle en bon état?	Nettoyez la tête d'impression.	 6.6 Élimination des liquides résiduels

## 7.2 Messages d'erreur

Cette section décrit les messages qui s'affichent pendant le fonctionnement normal de l'imprimante ou lorsque des erreurs se produisent, ainsi que des solutions y afférentes.

### 7.2.1 Messages d'état

Lorsque l'appareil fonctionne correctement, chaque état de fonctionnement s'affiche sur le panneau de commande, comme suit.

N°	Display (Écran)	Description	Références
1	Ready to Print	Veille (le papier est chargé).	—
2	Media End	Veille (le papier n'est pas chargé).	 <a href="#">3.5 Configuration du support</a>
3	Receiving	Réception de données.	—
4	Converting	Analyse des données.	—
5	Printing	Impression en cours.	—
6	Remain : XXX.X m	Affiche la longueur des données qui n'ont pas été imprimées en mètres pour les données en cours d'impression.	 <a href="#">4.4.6 Affichage normal au cours de l'impression</a>
7	Remain Time: X min	Affiche le temps d'impression restant en minutes pour les données en cours d'impression.	 <a href="#">4.4.6 Affichage normal au cours de l'impression</a>
8	Cleaning ***	Nettoyage de la tête d'impression. Veuillez patienter un moment.	 <a href="#">6.6 Élimination des liquides résiduels</a>
9	During Washing	<ul style="list-style-type: none"> <li>Chargement initial, éjection du fluide de remplissage.</li> <li>Lavage de la tête d'impression par le liquide de nettoyage.</li> </ul> Veuillez patienter un moment.	 <a href="#">3.4 Premier chargement d'encre</a>  <a href="#">6.3 Avant d'utiliser le mode Veille pour une longue durée</a>
10	Moving Origin Pos.	La tête d'impression se déplace vers la position d'impression d'origine dans le menu Origin setup. Veuillez patienter un moment.	 <a href="#">5.3.4 Origin menu</a>
11	** Initializing **	Initialisation du réglage dans le menu d'initialisation. Veuillez patienter un moment.	—
12	** Press 2 sec. **	Appuyez sur les touches [Cleaning] ou [Nozzle Check] pendant moins de 2 secondes. Appuyez à nouveau sur la touche pendant plus de 2 secondes.	 <a href="#">2.2.3 Panneau de commande</a>

N°	Display (Écran)	Description	Références
13	[*****] S/C Reading	Lecture de la carte S/C.	—
14	Ink Circulation	L'encre circule à l'intérieur de l'imprimante.	—
15	Installed Wiper? No	Installez le tampon de nettoyage.	<a href="#">🔗 3.4.1 Détails sur le premier chargement d'encre</a>
16	Installed Wiper? Yes	Après l'installation du tampon de nettoyage, appuyez sur la touche [Enter].	<a href="#">🔗 3.4.1 Détails sur le premier chargement d'encre</a>
17	Start Ink Charge ->E	Le remplissage de l'encre commence. Appuyez sur la touche [Enter].	<a href="#">🔗 3.4 Premier chargement d'encre</a> <a href="#">🔗 5.7 Maintenance menu</a>
18	Ink Comb. : *Color	Sélectionnez le type d'encre que vous souhaitez utiliser à partir de 4 ou 6 couleurs.	<a href="#">🔗 3.4 Premier chargement d'encre</a>
19	Insert CleaningCart.	Lavage de la tête d'impression. Installez les cartouches de nettoyage.	<a href="#">🔗 5.7.1 Daily Maintenance menu</a>
20	Remove Cartridges	Lavage de la tête d'impression. Retirez les cartouches de nettoyage.	<a href="#">🔗 5.7.1 Daily Maintenance menu</a>
21	Insert Ink Cartridges	Chargement de l'encre. Insérez les cartouches d'encre	<a href="#">🔗 3.4 Premier chargement d'encre</a>
22	Ink Refill **%	Chargement de l'encre. Veuillez patienter un moment.	<a href="#">🔗 3.4 Premier chargement d'encre</a>
23	Lever Up	Le levier de réglage du support avant est relevé ou le levier de réglage de support arrière est abaissé. Définissez le support.	<a href="#">🔗 3.5.2 Charge ment du support rigide</a> <a href="#">🔗 3.5.5 Configu ration du support en rouleau</a>
24	User : Type ** OK?	Initialisation du support. Veuillez patienter un moment. (** représente le type de support d'installation).	<a href="#">🔗 3.5.6 Configu ration du type de support</a>
25	Change : *.* .>	<ul style="list-style-type: none"> <li>La valeur de réglage de la hauteur de tête détectée pour l'épaisseur du support s'affiche.</li> </ul>	—
26	Thick. + Adj : *.* +○. ○	La valeur de réglage (*.*) et la valeur de réglage d'entrée (○. ○) sont toutes affichées.	—

N°	Display (Écran)	Description	Références
27	Media Initial	Détection du support.	—
28	Warning!*.* mm	La détection de l'épaisseur de support est réglée sur « Off ». Vérifiez si l'épaisseur du support chargé est conforme à l'affichage; si ce n'est pas le cas, entrez la valeur correcte.	<a href="#">3.5.6 Configuration du type de support</a> <a href="#">3.5.7.2 Lorsque la détection de l'épaisseur du support est sur OFF</a>
29	Misuse Damage Unit>	Ce message vous prévient qu'un réglage inapproprié de l'épaisseur de support pourrait endommager la tête d'impression. <ul style="list-style-type: none"> <li>Pour continuer, appuyez sur la touche [ &gt; ] du panneau de commande pendant un moment.</li> </ul>	<a href="#">3.5.6 Configuration du type de support</a> <a href="#">3.5.7.2 Lorsque la détection de l'épaisseur du support est sur OFF</a>
30	<E>Skip, <CAN> Detect	<ul style="list-style-type: none"> <li>Appuyez sur la touche [Enter] pour sauter la détection de l'épaisseur de support.</li> <li>Appuyez sur la touche [Cancel] pour détecter l'épaisseur de support.</li> </ul>	<a href="#">3.5.6 Configuration du type de support</a> <a href="#">3.5.7.2 Lorsque la détection de l'épaisseur du support est sur OFF</a>
31	Roll Remain Error	Le décompte de rouleau de papier restant atteint 0. L'impression s'arrête.	<a href="#">5.3.11.2 Print Stop menu</a>
32	Roll Near End : *m	Le décompte de rouleau de papier rouleau restant est presque à 0. Le décompte de rouleau de papier *m.	<a href="#">5.3.11.3 Near End menu</a>
33	Empty WasteInk ->E	Transférez l'encre usagée du réservoir d'encre usagée vers un récipient, et appuyez sur la touche [Enter].	<a href="#">6.6 Élimination des liquides résiduels</a>

### CONSEIL

- La valeur du code d'autorisation peut s'afficher pour permettre de visualiser la fonction de l'option.
- Pour plus de détails, contactez votre revendeur MUTOH.


## 7.2.2 Affichage de message d'erreur et solutions



Les messages d'erreur s'affichent lorsque certaines défaillances se produisent pendant le fonctionnement de l'imprimante.

Pour toute erreur, l'imprimante affiche les messages d'erreur suivants sur le panneau de commande et cesse de fonctionner.








Si l'imprimante cesse de fonctionner, résolvez l'erreur afin de pouvoir redémarrer l'imprimante.



N°	Display (Écran)	Description	Solutions	Références
1	Cover Open	Le capot avant est ouvert.	Veillez fermer le capot avant.	 <a href="#">3.5 Configuration du support</a>
2	Maint. Cover L Open	Le couvercle de maintenance gauche est ouvert.	Fermez le couvercle de maintenance.	 <a href="#">2.2 Noms et fonctions des parties</a>
3	Maint. Cover R Open	Le couvercle de maintenance droit est ouvert.	Fermez le couvercle de maintenance.	
4	Undefined Media	Échec de la détection du support. (Arrêt de fonctionnement)	Rechargez le papier.	 <a href="#">3.5 Configuration du support</a>
5	Media Slant	Le support est inséré de manière oblique. (Arrêt de fonctionnement)	Rechargez le papier.	 <a href="#">3.5 Configuration du support</a>
6	Media End	Le support est épuisé. (Arrêt de fonctionnement)	Chargez un nouveau support.	 <a href="#">3.5 Configuration du support</a>
7	Print End Media End	Le support est épuisé. (Arrêt de fonctionnement) L'impression est terminée.	Pour continuer l'impression, chargez un nouveau support.	 <a href="#">3.5 Configuration du support</a>
8	Check Media Size Media End	Épuisement du support en cours d'impression.	Chargez un nouveau support.	 <a href="#">3.5 Configuration du support</a>
9	[*****] Ink NearEnd	Il reste très peu d'encre. (Continue à fonctionner)	Remplacez-la par une nouvelle cartouche d'encre.	 <a href="#">6.4.1 Remplacement des cartouches d'encre</a>
10	[****] InkEnd	Il n'y a plus d'encre. (Arrêt de fonctionnement)	Remplacez-la par une nouvelle cartouche d'encre.	 <a href="#">6.4.1 Remplacement des cartouches d'encre</a>
11	[*****] NoCartridge	La cartouche d'encre n'est pas insérée. (Arrêt de fonctionnement)	Insérez une cartouche d'encre.	 <a href="#">6.4.1 Remplacement des cartouches d'encre</a>
12	[*****] Discharged	La cartouche est vide.	Effectuez le remplissage initial de l'encre.	 <a href="#">3.4 Premier chargement d'encre</a>
13	Full WasteInkTank	Le réservoir du liquide résiduaire est plein. (Arrêt de fonctionnement)	Mise au rebut du liquide résiduaire.	 <a href="#">6.6 Élimination des liquides résiduels</a>

N°	Display (Écran)	Description	Solutions	Références
14	Life Times [Pump]	La durée de vie du moteur de la pompe est presque écoulee. (Continue à fonctionner)	Contactez votre revendeur local MUTOH.	—
15	Life Times [CR Motor]	La durée de vie du moteur CR est presque écoulee. (Continue à fonctionner)	Contactez votre revendeur local MUTOH.	—
16	Life Times [PF Motor]	La durée de vie du moteur PF est presque écoulee. (Continue à fonctionner)	Contactez votre revendeur local MUTOH.	—
17	Life Times [C Pump]	La durée de vie de la pompe de circulation est presque écoulee. (Continue à fonctionner)	Contactez votre revendeur local MUTOH.	—
18	Life Times [UV Lamp L]	La durée de vie de la lampe à UV L (gauche) est presque écoulee. (L'imprimante continue à fonctionner).	Contactez votre revendeur local MUTOH.	—
19	Life Times [UV Lamp R]	La durée de vie de la lampe à UV R (droite) est presque écoulee. (L'imprimante continue à fonctionner).	Contactez votre revendeur local MUTOH.	—
20	[*] Change Plug	Le poinçon d'adaptation des blocs adaptateurs d'encre haute capacité est arrivé en fin de vie.	Remplacez le poinçon d'adaptation des blocs adaptateurs d'encre haute capacité.	 Manuel d'utilisation du bloc adaptateur d'encre haute capacité « 3.3 Remplacement du poinçon d'adaptation »

N°	Display (Écran)	Description	Solutions	Références
21	Life Warning [C Pump]	Vous devez remplacer la pompe de circulation. L'imprimante cesse de fonctionner. Pour remplacer la pompe de circulation, veuillez contacter votre revendeur Mutoh.	Si vous souhaitez arrêter le signal sonore et poursuivre l'impression, suivez les étapes ci-dessous. 1. Appuyez sur la touche [Enter] ou [Cancel] pour arrêter le signal sonore. 2. Le message « MaintenanceCall? » s'affiche sur le panneau de commande. Utilisez les touches [+] / [-] pour sélectionner [Yes] ou [No]. 3. Appuyez sur la touche [Enter]. • Lorsque [Yes] est sélectionné, le message « Ready To Print » s'affiche sur le panneau de commande. Vous pouvez poursuivre l'impression. • Lorsque [No] est sélectionné, le message « Printer Stop Shortly » s'affiche sur le panneau de commande. Allez à l'étape 4. 4. Appuyez sur la touche [Enter]. Le message « Ready To Print » s'affiche sur le panneau de commande.	—
22	Replace [C Pump]	La pompe de circulation a atteint la fin de son cycle de vie. Vous ne pouvez pas faire fonctionner l'imprimante à partir du panneau de commande jusqu'au remplacement de la pompe.	1. Appuyez sur la touche [Enter] ou [Cancel] pour arrêter le signal sonore. 2. Coupez l'alimentation et contactez votre revendeur Mutoh pour remplacer la pompe de circulation. • À ce moment, l'entretien automatique de l'encre ne fonctionne plus. La performance de l'imprimante après le remplacement n'est pas garantie.	—
23	[****] S/C ReadErr	Échec de lecture de la carte S/C.	Insérez à nouveau la cartouche d'encre. En cas d'échec de lecture de la carte S/C, insérez une nouvelle cartouche d'encre.	 <a href="#">6.4.1 Remplacement des cartouches d'encre</a>
24	[*****] S/C Recog. Err.	Une cartouche d'encre nécessitant une récupération de puce intelligente peut avoir été installée.	Retirez la cartouche d'encre et insérez-la de nouveau. Si l'imprimante ne peut toujours pas la lire, installez une nouvelle cartouche d'encre.	 <a href="#">7.4.1 Lorsque le message « [*****] S/C Recog. Err. » apparaît</a>



N°	Display (Écran)	Description	Solutions	Références
25	[****] Check Color ->E	Une cartouche d'encre nécessitant une récupération de puce intelligente peut avoir été installée.	Vérifiez que la couleur d'encre de la cartouche insérée est correcte. <ul style="list-style-type: none"> <li>Dans le cas où la mauvaise couleur est insérée, chargez une cartouche de la couleur correcte.</li> <li>Si la couleur est correcte, appuyez sur la touche [Enter]. L'imprimante effectuera la récupération de puce intelligente et continuera l'impression.</li> </ul>	 <a href="#">7.4.2 Lorsque le message «[****] Check Color -&gt;E» apparaît</a>
26	[****] S/C Col.Err	Les cartouches d'encre sont insérées dans des réceptacles inappropriés.	Insérez les cartouches d'encre comme il convient.	 <a href="#">6.4.1 Remplacement des cartouches d'encre</a>
27	[*] S/C Ink Err	Cette cartouche d'encre ne peut pas être utilisée pour cette imprimante.	Contactez votre revendeur local MUTOH.	 <a href="#">6.4.1 Remplacement des cartouches d'encre</a>
28	[*] S/C CodeErr	La cartouche d'encre insérée n'est pas appropriée.	Contactez votre revendeur local MUTOH.	—
29	[*] Broken Chip	La carte S/C a été brisée.	Insérez une nouvelle cartouche d'encre.	 <a href="#">6.4.1 Remplacement des cartouches d'encre</a>
30	[****] Check Ink	Les cartouches d'encre n'ont pas été correctement reconnues.	Insérez les cartouches d'encre comme il convient. Contactez votre revendeur local MUTOH.	—
31	Ready to Print/PFErr	Le capteur d'origine PF (alimentation papier) n'a pas pu détecter la position d'origine pour l'alimentation.	Vous pouvez continuer à imprimer mais la qualité d'impression n'est pas garantie. Si cette action ne résout toujours pas le problème, contactez votre revendeur MUTOH.	—
32	Shake W Cartridge	Agitez la cartouche d'encre blanche (Wh).	Agitez la cartouche d'encre blanche (Wh).	 <a href="#">6.1 Port de gants et de lunettes de protection</a>
33	Shake KMCY Cartridge	Agitez les cartouches d'encre noire (K), magenta (M), cyan (C) et jaune (Y).	Agitez les cartouches d'encre noire (K), magenta (M), cyan (C) et jaune (Y).	 <a href="#">6.1 Port de gants et de lunettes de protection</a>
34	Shake ALL Cartridge	Agitez toutes les cartouches d'encre.	Agitez les cartouches d'encre noire (K), magenta (M), cyan (C) et jaune (Y).	 <a href="#">6.1 Port de gants et de lunettes de protection</a>

N°	Display (Écran)	Description	Solutions	Références
35	Shake KMCYW Cartridge	Agitez les cartouches d'encre noire (K), cyan (C), magenta (M), jaune (Y) et blanc (Wh).	Agitez les cartouches d'encre noire (K), cyan (C), magenta (M), jaune (Y) et blanc (Wh).	 <a href="#">6.1 Port de gants et de lunettes de protection</a>
47	Perform Daily Maint.	S'affiche sur le panneau de commande certaine période de temps après l'entretien quotidien précédent.	Assurez-vous d'effectuer une maintenance quotidienne lorsque vous y êtes invité.	 <a href="#">6.5.3 Nettoyer les éléments de l'entretien quotidien</a>

**REMARQUE**


- La couleur contenue [\*\*\*\*\*] dans l'affichage d'erreur représente la couleur d'encre qui pose problème. Si l'erreur concerne toutes les cartouches d'encre, le message [ALL] s'affiche.
- En cas d'absence d'encre et de cartouche, le message d'absence de cartouche s'affiche en priorité.

### 7.2.3 Affichage d'erreur de données et solutions

Une erreur de données survient en cas de défaillance de communication des données entre votre PC et l'imprimante.

Si une erreur de données survient, le message d'erreur suivant s'affiche sur le panneau de commande de l'imprimante qui cesse de fonctionner.

Une fois le problème résolu, l'imprimante recommence à fonctionner.

N°	Display (Écran)	Description	Solutions	Références
1	I** Error [ ]	Une erreur s'est produite lors de la réception des données.	Vérifiez les paramètres de communication entre l'imprimante et votre ordinateur.	 <a href="#">4.3 Configurations de menu sur le panneau de commande</a>

#### REMARQUE


« \*\*\* » dans le message d'erreur se trouve le numéro de code indiquant le type d'erreur.

### 7.2.4 Affichage d'erreur de commande et solutions

Une erreur de commande survient en cas de défaillance lors de l'analyse des données de commande envoyées de votre PC à l'imprimante.

Si une erreur de commande survient, le message d'erreur suivant s'affiche sur le panneau de commande de l'imprimante qui cesse de fonctionner.

Une fois le problème résolu, l'imprimante recommence à fonctionner.

N°	Display (Écran)	Description	Solutions	Références
1	MH** Error [ ]	Une commande invalide a été envoyée à partir de l'ordinateur.	Vérifiez que les paramètres de l'ordinateur et de l'imprimante sont les mêmes.	 <a href="#">4.3 Configurations de menu sur le panneau de commande</a>

#### REMARQUE

- « \*\*\* » dans le message d'erreur se trouve le numéro de code indiquant le type d'erreur.
- Le code de commande représentant l'erreur survenue peut être indiqué dans [ ].
- Pour les paramètres de votre ordinateur, consultez le manuel d'utilisation de votre PC.

## 7.2.5 Erreur nécessitant le redémarrage

Une erreur nécessitant le redémarrage s'affiche quand survient une défaillance opérationnelle irréparable comme celles présentées ci-après.

- En cas d'impossibilité d'impression
- Lorsque le circuit électrique (PCB, moteurs, capteur, etc.) de l'imprimante rencontre un problème
- En cas de défaillance du programme de commande de l'imprimante



Si une erreur nécessitant un redémarrage se produit, l'imprimante cesse de fonctionner après avoir effectué les opérations suivantes.

1. La puissance d'entraînement s'arrête automatiquement.
2. Tous les voyants clignotent sur le panneau de commande et la buse émet un signal en continu.
3. Le message d'erreur s'affiche à l'écran.

Appuyez sur n'importe quelle touche du panneau de commande pour arrêter le signal acoustique. Pour une erreur nécessitant le redémarrage, l'appareil revient au réglage normal après l'élimination de la cause de l'erreur et le redémarrage de l'imprimante.

Si la même erreur continue de s'afficher, contactez votre revendeur MUTOH.

Veillez à nous signaler le numéro de code du message d'erreur lorsque vous nous contactez.

N°	Display (Écran)	Description	Solutions	Références
1	E** Error [ ]	En cas de problème irréparable	<ol style="list-style-type: none"> <li>1. Supprimez les obstacles tels que les déchets de papier dans le système d'entraînement.</li> <li>2. Vérifiez que les éléments remplacés sont correctement fixés.</li> <li>3. Coupez l'alimentation de l'imprimante et rallumez-la après 10 secondes ou plus.</li> </ol>	<p> <a href="#">7.3 Le support est coincé</a></p> <p> <a href="#">6.4 Remplacement des consommables</a></p>

### REMARQUE

- « \*\*\* » dans le message d'erreur se trouve le numéro de code indiquant le type d'erreur.
- Le code de commande représentant l'erreur survenue peut être indiqué dans [ ].
- Pour les paramètres de votre ordinateur, consultez le manuel d'utilisation de votre PC.

## 7.3 Le support est coincé

Lorsque le support défini est coincé, suivez la procédure ci-dessous pour l'enlever.

### 7.3.1 Retrait d'un support rigide

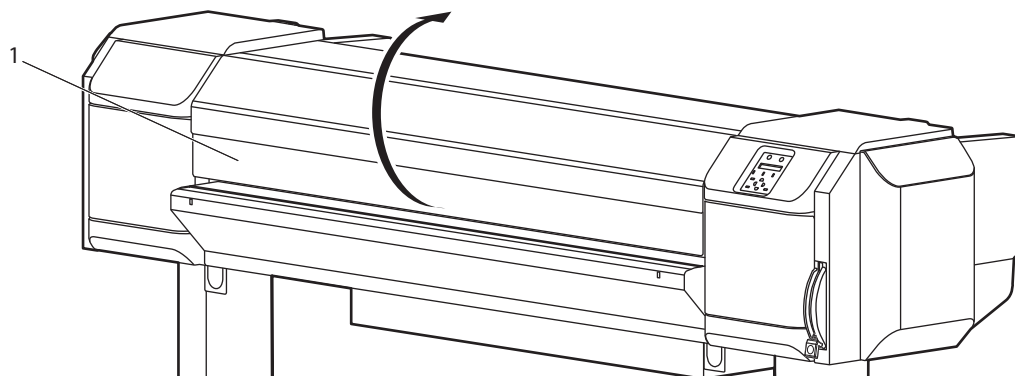
Si un support rigide est coincé, contactez votre distributeur local MUTOH.

### 7.3.2 Retrait d'un support en rouleau

1. Coupez l'alimentation de l'imprimante.

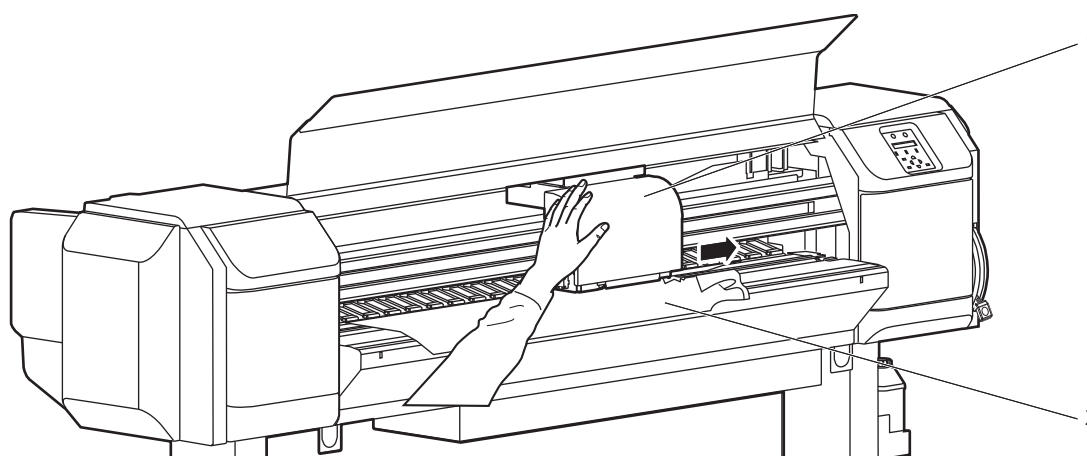
 [3.2.2 Arrêt de l'alimentation](#)

2. Veuillez ouvrir le capot avant.



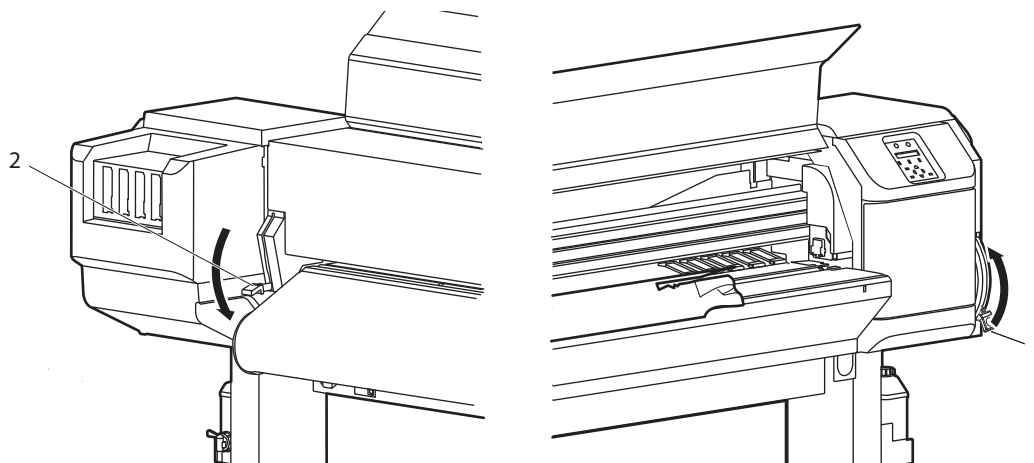
N°	Nom
2	Capot avant

3. Déplacez la section de la tête d'impression s'étalant du haut du support à sa droite.



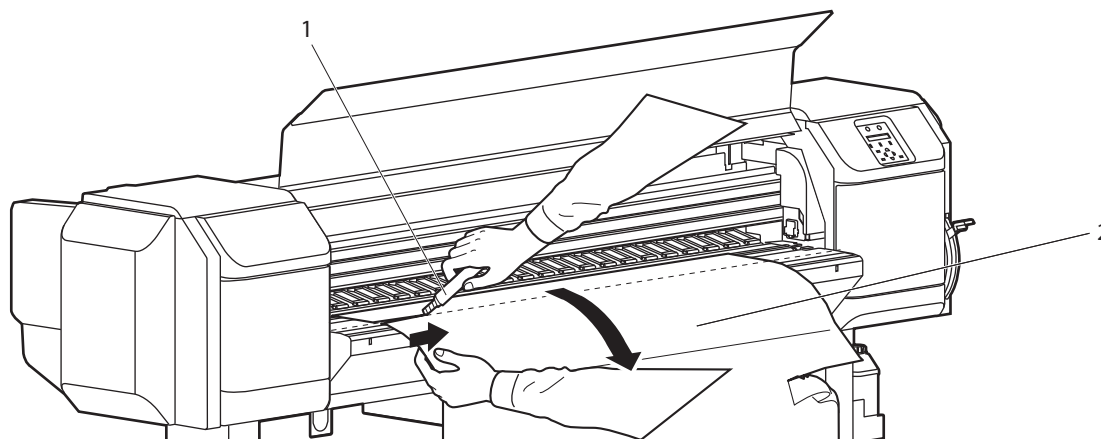
N°	Nom
1	Partie de la tête d'impression
2	Support en rouleau

4. Relevez le levier de chargement du support avant (abaissez le levier de chargement du support arrière).



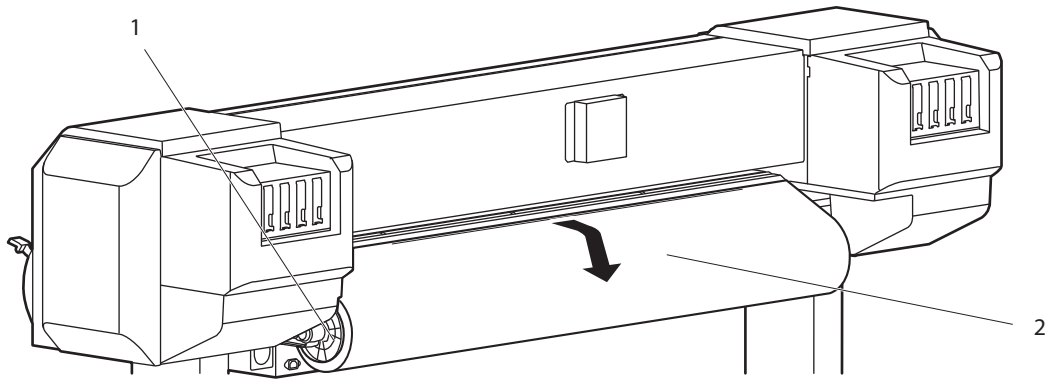
N°	Nom
1	Levier de chargement du support

5. Tirez le support vers vous, puis coupez la partie fissurée à l'aide d'outils de coupe comme une lame de rasoir.



N°	Nom
1	Lame de rasoir
2	Support en rouleau

6. Tournez les brides des porte-matériaux du support en rouleau et retirez le support en rouleau.



N°	Nom
1	Brides
2	Support en rouleau

7. Si des morceaux ou de la poussière de papier restent à l'intérieur de l'imprimante, retirez-les.

## 7.4 Récupération de puce intelligente

Lorsque le message suivant apparaît sur le panneau de fonctionnement, une erreur de puce intelligente telle que la rupture d'une puce peut s'être produite dans la cartouche d'encre.

- [\*\*\*\*\*] S/C Recog. Err.
- [\*\*\*\*] Check Color ->E

Vérifiez que la couleur correcte est insérée dans la fente de la cartouche et effectuez une récupération de puce intelligente. De cette manière, vous pouvez continuer à imprimer.

Pour effectuer une récupération de puce intelligente, procédez à l'une des actions suivantes selon le message affiché.

### 7.4.1 Lorsque le message «[\*\*\*\*\*] S/C Recog. Err.» apparaît

Retirez la cartouche d'encre et insérez-la de nouveau. Si l'imprimante ne peut toujours pas la lire, installez une nouvelle cartouche d'encre.


- Si le message «[\*\*\*\*\*] Check Color ->E» apparaît lorsque la cartouche d'encre est rechargée, suivez la section « [7.4.2 Lorsque le message «\[\\*\\*\\*\\*\] Check Color ->E» apparaît](#) » pour poursuivre le fonctionnement.

### 7.4.2 Lorsque le message «[\*\*\*\*] Check Color ->E» apparaît

Vérifiez que la couleur d'encre de la cartouche insérée est correcte.

- Dans le cas où la mauvaise couleur est insérée, chargez une cartouche de la couleur correcte.
- Si la couleur est correcte, appuyez sur la touche [Enter]. L'imprimante effectuera la récupération de puce intelligente et continuera l'impression.

#### REMARQUE

- Durant l'exécution de la récupération de puce intelligente, la cartouche d'encre récupérée clignote sur le voyant de niveau d'encre et dans le menu d'état de l'encre.  
 [2.2.4.1 Graphique de niveau d'encre estimé](#), [5.3.14 Ink Status menu](#)



## 8 Annexe

Le présent chapitre décrit les caractéristiques et les composants optionnels de l'imprimante.

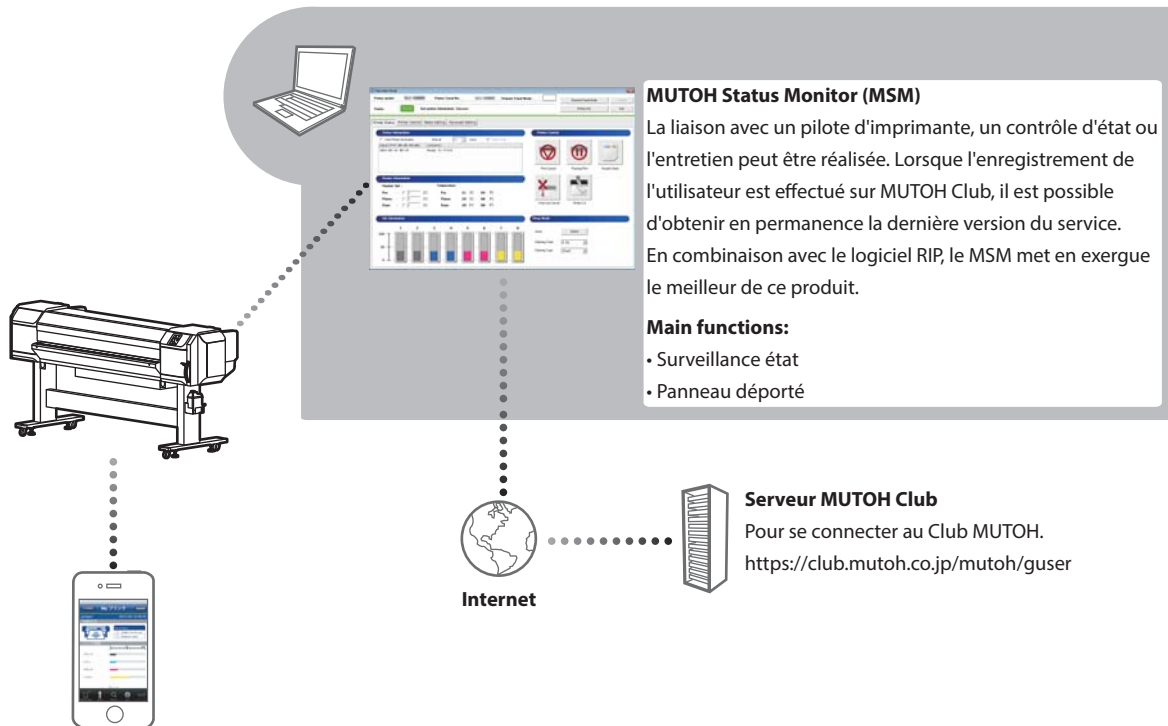
## 8.1 Caractéristiques du produit

### 8.1.1 Caractéristiques de l'imprimante

Article		Caractéristiques
Nom du modèle		VJ-1638UH
Méthode d'impression		Système d'entraînement piezo sur demande
Système d'entraînement		Firmware servo/Système d'entraînement d'un moteur c.c
Système d'alimentation des supports		Système de rouleau à grille multipoints sous pression
Système de fixation des supports		Rouleau de pressurisation abaissé du système par un levier manuel
Alimentation/éjection des supports		Support en rouleau : Alimentation arrière/éjection avant Support rigide : Alimentation arrière/éjection avant
Support rigide	Poids	Inférieur ou égal à 15 kg
	Longueur maximale	1.200 mm
	Largeur maximale	1.625 mm
	Épaisseur maximale	15 mm (déformation inférieure à 1 mm)
	Largeur maximale d'impression	1.615 mm
Support en rouleau	Diamètre extérieur	Inférieur ou égal à 150 mm
	Diamètre du tube	3 pouces
	Poids	Inférieur ou égal à 30 kg
	Largeur maximale	1.625 mm
	Épaisseur maximale	0,5 mm
	Largeur maximale d'impression	1.615 mm
Marge d'impression		<Rigid Media> Avant : 5 mm maximum (lors de l'impression par couche : 25 mm), Arrière : 40 mm maximum, Gauche : de 5 mm à 80 mm, Droite : de 5 mm à 80 mm <Roll Media> Avant : 15 mm maximum (lors de l'impression par couche : 35 mm) (pour une impression en continu : 5 mm), Arrière : 5 mm (bord d'extrémité du support de 40 mm maximum), Gauche : de 5 mm à 80 mm, Droite : de 5 mm à 80 mm
Système de coupe des supports		Système de coupe manuelle horizontal
Ajustement de la hauteur de la tête		Ajustement automatique de la hauteur
Unité Centrale		Processeur 64 bits RISC
Mémoire		384 Mo
Commande		MH-RTL (RTL-PASS)
Interface		Ethernet (100BASE-TX/1000BASE-T)

Article		Caractéristiques	
Encre	Réseau d'alimentation	Alimenté par des tubes de cartouches couleur indépendantes	
	Cartouche d'encre	Noir, Cyan, Magenta, Jaune, Blanc, Vernis : 220 ml chacune (7,43 fl oz chacune)	
Conditions environnementales	Conditions de fonctionnement	Température : de 20 °C à 32 °C Humidité : de 40% à 60%, pas de condensation	
	Couverture de précision d'impression	Température : de 22 °C à 30 °C Humidité : de 40% à 60%, pas de condensation	
	Taux de renouvellement	Température : environ 2 °C par heure Humidité : environ 5% par heure	
	Archivage (cartouche vide)	Température : de -20 °C à 60 °C Humidité : de 20% à 80%, pas de condensation Durée de conservation : 6 mois	
	Archivage (cartouche pleine)	Température : de 5 °C à 30 °C Humidité : de 20% à 80%, pas de condensation Durée de conservation : 30 jours (procédez à l'entretien tel qu'indiqué dans le manuel d'utilisation).	
Énergie	Tension nominale	100-240 V CA	
	Plage de tension d'entrée	90 V-132 V/180 V-264 V CA	
Consommation d'énergie	Impression	(100-120 V CA ± 10%) 770 W maximum	(200-240 V CA ± 10%) 770 W maximum
	Mode veille	Inférieure ou égal à 48 W (lorsque la chaleur n'est pas produite à l'arrêt)	
Diamètre extérieur	Hauteur	1.261 mm (y compris le support)	
	Largeur	2.983 mm	
	Profondeur	2.730 mm (y compris la table d'alimentation du support) 818 mm (uniquement l'unité principale)	
Poids	Environ 197 kg (y compris le support)		

## 8.1.2 Configurations du système



### VSM Mobile

La vérification de la ValueJet et son contrôle à distance peuvent être réalisés à partir d'un appareil numérique comme votre iPhone ou votre Android.

#### Fonctions principales :

- Surveillance état
- Panneau déporté

### \*1 Club MUTOH

Ce service Internet fournit un contenu gratuit et utile aux utilisateurs. Enregistrez-vous pour utiliser les différents services.

#### Fonctions principales :

- Téléchargement de l'application et du manuel les plus récents
- Téléchargement des profils média
- Vérification de l'état de l'imprimante (Quand le service d'obtention des informations sur l'imprimante de MSM est utilisé)

## 8.2 Caractéristiques d'interface

Cette section décrit chaque type de caractéristiques d'interface prises en charge par le produit.

### 8.2.1 Caractéristiques d'interface réseau

Article	Caractéristiques
Type de réseau	Ethernet IEEE802.3
Interface réseau	Transfert automatique de type 100BASE-TX/1000BASE-T (Connecteur de câble à paires torsadées RJ 45) Transfert automatique MDI et MDI X
Protocole correspondant	TCP/IP

## **8.3 Liste des options/articles**

Pour plus d'informations sur les options et les articles, contactez votre revendeur local MUTOH.

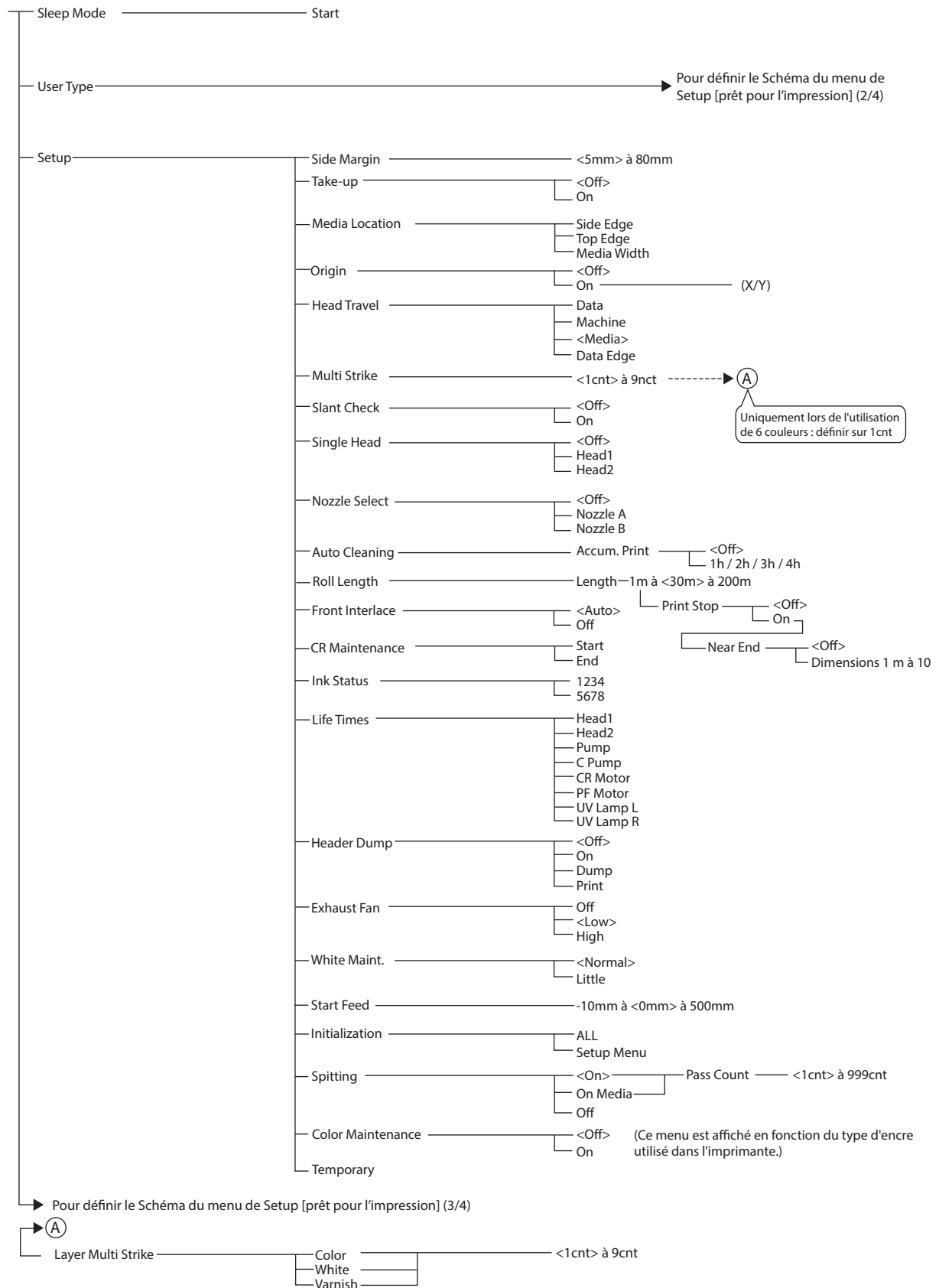
## 9 Schéma du menu de configuration

Pour plus de détails sur le schéma du menu de configuration, reportez-vous à ce qui suit :

### REMARQUE

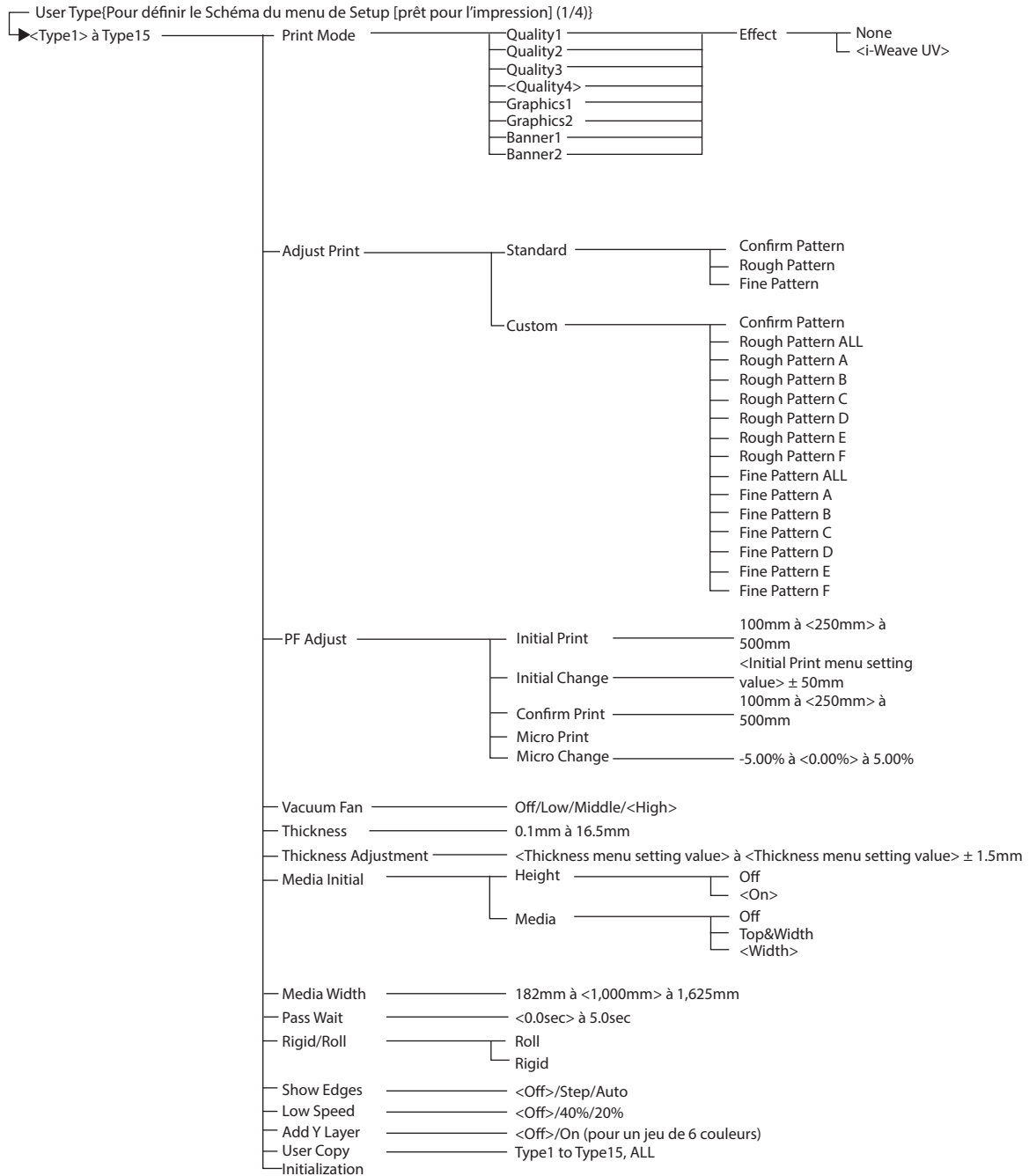
- Pour plus de détails sur chaque élément du menu, reportez-vous à ce qui suit :
- Schéma du menu de configuration (prêt pour l'impression) :  
👉 [5 Setup menu du panneau](#)
- Schéma du menu de configuration (Réception/Conversion/Impression) :  
👉 [4.4.4 Modification et confirmation des réglages au cours de l'impression](#)
- Les < > éléments de chaque liste sont réglés par défaut (valeur initiale).

# Schéma du menu de configuration (prêt pour l'impression) (1/4)

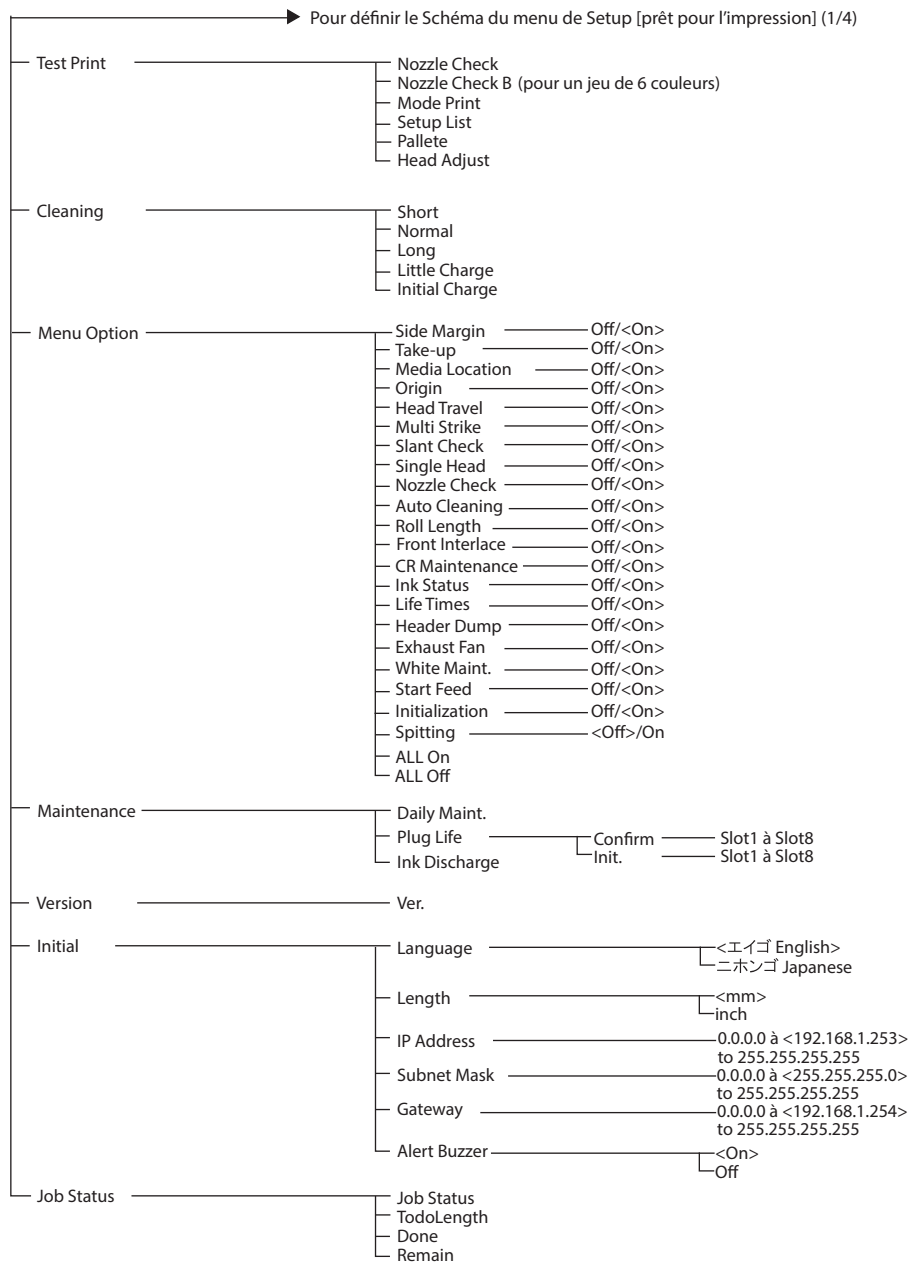




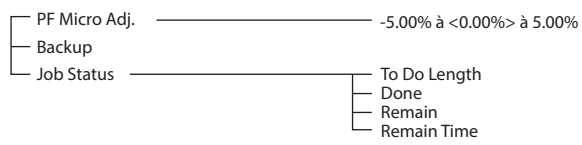
## Schéma du menu de configuration (prêt pour l'impression) (2/4)



## Schéma du menu de configuration (prêt pour l'impression) (3/4)



## Schéma du menu de configuration (Réception/Conversion/Impression)



# Historique des révisions

## Informations générales

Date	Version	Code du manuel	Firmware pris en charge
2016.8	03	VJ1638UHF-A-03	V.1.01
2016.10	04	VJ1638UHF-A-04	V.1.02
2017.3	05	VJ1638UHF-A-05	V.1.03
2017.10	06	VJ1638UHF-A-06	V.1.04
2017.12	07	VJ1638UHF-A-07	V.1.04
2018.3	08	VJ1638UHF-A-08	V.1.05
2018.6	09	VJ1638UHF-A-09	V.1.06
2018.10	10	VJ1638UHF-A-10	V.1.08
2019.5	11	VJ1638UHF-A-11	V.1.08
2019.10	12	VJ1638UHF-A-12	V.1.11
2020.3	13	VJ1638UHF-A-13	V.1.11
2020.8	14	VJ1638UHF-A-14	V.1.12
2020.11	15	VJ1638UHF-A-15	V.1.12 ou plus tard



**MUTOH**